

Thank you for selecting a YAMAHA speaker system.

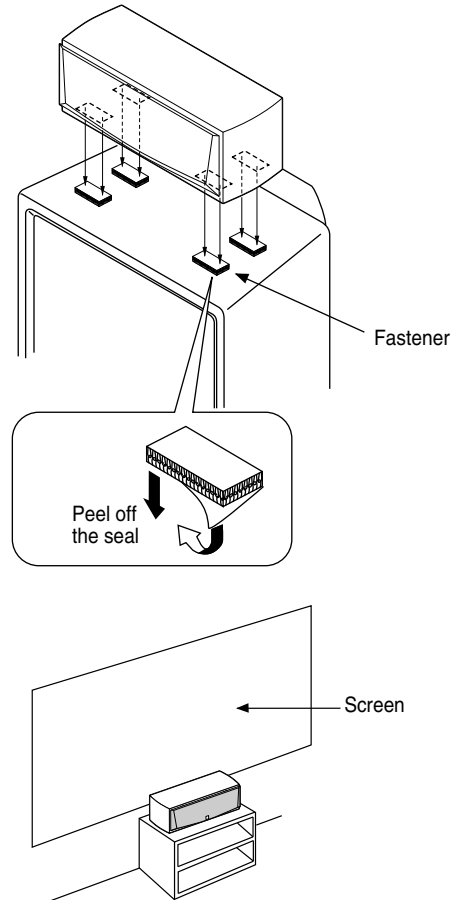
## PRECAUTIONS

Read these precautions carefully before using your speaker.

- To assure the finest performance, please read this manual carefully. Keep it in a safe place for future reference.
- Install the speaker in a cool, dry, clean place - away from windows, heat sources, sources of excessive vibration, dust, moisture and cold. Avoid sources of humming (transformers, motors). To prevent fire or electrical shock, do not expose the speaker to rain or water.
- To prevent the enclosure from warping or discoloring, do not place the speaker where it will be exposed to direct sunlight or excessive humidity.
- Do not place the following objects on the speaker: Glass, china, small metallic, etc.  
If glass etc. falls by vibrations and breaks, it may cause bodily injury.  
A burning candle etc.  
If the candle falls by vibrations, it may cause fire and bodily injury.  
A vessel with water in it  
If the vessel falls by vibrations and water spills, it may cause damage to the speaker, and/or you may get an electric shock.
- Do not place the speaker where foreign objects such as water drips might fall. It might cause a fire, damage to the speaker, and/or bodily injury.
- Do not place the speaker where it is liable to be knocked over or struck by falling objects. Stable placement will also ensure better sound performance.
- Placing the speaker on the same shelf or rack as the turntable can result in feedback.
- Any time you note distortion, reduce the volume control on your amplifier to a lower setting. Never allow your amplifier to be driven into "clipping". Otherwise the speaker may be damaged.
- When using an amplifier with a rated output power higher than the nominal input power of the speaker, care should be taken never to exceed the speaker's maximum input.
- Do not attempt to clean the speaker with chemical solvents as this might damage the finish. Use a clean, dry cloth.
- Do not attempt to modify or fix the speaker. Contact qualified YAMAHA service personnel when any service is needed. The cabinet should never be opened for any reasons.
- **Secure placement or installation is the owner's responsibility. YAMAHA shall not be liable for any accident caused by improper placement or installation of speaker.**

## PLACING THE SPEAKER

Place the speaker on TV whose top is flat or on the floor under the TV or inside the TV rack so that it is stabilized. When placing the speaker on top of the TV, to prevent the speaker from falling down, put the provided fasteners at four points on the bottom of the speaker and the top of the TV.

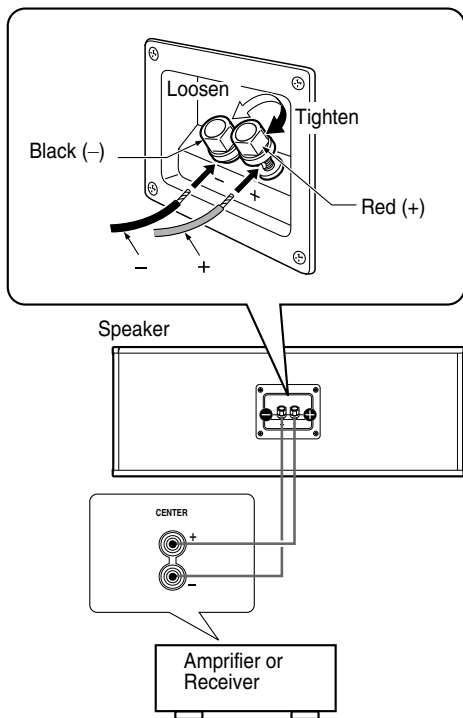


### Note

- Do not place the speaker on top of the TV whose area is smaller than the bottom area of the speaker. If placed, the speaker may drop out causing an injury to you.
- Do not place the speaker on top of the TV with an inclination.
- Do not touch the adhesive surface after peeling off the seal as this will weaken its adhesive strength.
- Thoroughly wipe clean the surface where the fastener is to be applied. Note that adhesive strength is weakened if the surface is dirty, oily or wet and that this may cause the center speaker to drop.
- This speaker features a magnetically shielded design, but there is still a chance that placing it too close to a TV set might impair picture color. Should this happen, move the speaker away from the TV set.

## CONNECTIONS TO YOUR AMPLIFIER

Before making connections, make sure that the amplifier is switched off.



### CONNECTIONS

- Connect the screw-type input terminals at the rear of the speaker to the speaker output terminals of the amplifier (or receiver) with the speaker cable.
- Connect the (+) terminals on the amplifier (or receiver) and the speaker using one side of the cable. Connect the (-) terminals on both components using the other side of the cable.
- Connect the speaker to the center terminals of the amplifier (or receiver) making sure not to reverse the polarity (+, -). If the speaker is connected with reversed polarity, the sound will be unnatural and lack bass.

### How to Connect:

- ① Remove the insulation coating at the extremity of each speaker cable by twisting the coating off.

**Good**    **No Good**

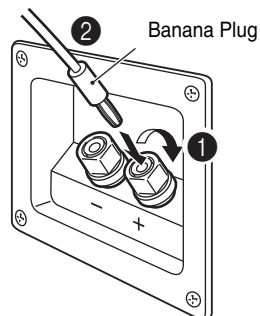


- ② Loosen the terminal knob.
- ③ Insert the bare wire.
- ④ Tighten the knob and secure the cable. Test the firmness of the connection by pulling lightly on the cable at the terminal.

### Note

Do not let the bare speaker wires touch each other to avoid damaging the speaker or the amplifier, or both of them.

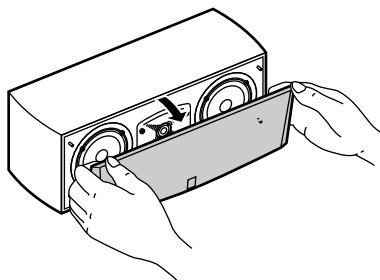
### [Using a Banana Plug]



- ① Tighten the terminal knob.
- ② Simply insert the banana plug into the terminal.

## REMOVING THE FRONT COVER

The front cover is fastened to the enclosure at four points and can be removed if desired. To remove the cover, hold on to both sides and slowly pull straight away from the speaker. To reattach, line up the four pegs on the inside surface of the cover with the four corresponding holes on the speaker and push gently.



### Note

When the cover is removed, take care not to touch the speaker units with your hands or to exert excessive force with tools.

## SPECIFICATIONS

Type.....	2-way acoustic suspension speaker system magnetic shielding type
Driver.....	13 cm (5") cone woofer x 2 2.5 cm (1") dome tweeter
Frequency response .....	55 Hz – 35 kHz
Nominal impedance.....	6 ohms
Nominal input power.....	100 W
Maximum input power .....	250 W
Sensitivity.....	89 dB/2.83 V/m
Crossover frequency.....	3 kHz
Dimensions (W x H x D)...	514 mm x 190 mm x 213 mm (20.2"x 7.5" x 8.4")
Weight .....	7.3 kg (16 lbs. 1 oz.)
Accessories .....	Fastener x 4

- Specifications subject to change without notice due to product improvements.
- Care should be taken not to exceed the input power values noted above.

### Information for users on collection and disposal of old equipment:



This symbol on the products, packaging, and/or accompanying documents means that used electrical and electronic products should not be mixed with general household waste.

For proper treatment, recovery and recycling of old products, please take them to applicable collection points, in accordance with your national legislation.

By disposing of these products correctly, you will help to save valuable resources and prevent any potential negative effects on human health and the environment which could otherwise arise from inappropriate waste handling.

For more information about collection and recycling of old products, please contact your local municipality, your waste disposal service or the point of sale where you purchased the items.

#### **For business users in the European Union:**

If you wish to discard electrical and electronic equipment, please contact your dealer or supplier for further information.

#### **Information on Disposal in other Countries outside the European Union:**

This symbol is only valid in the European Union. If you wish to discard these items, please contact your local authorities or dealer and ask for the correct method of disposal.

*Nous vous remercions d'avoir acheté un système d'enceintes YAMAHA.*

## PRECAUTIONS

Lire ces précautions avant d'utiliser cette enceinte.

- Pour garantir les meilleures performances possibles, lire ce manuel avec attention. Le garder dans un endroit sûr pour une utilisation ultérieure.
- Installer l'enceinte dans un endroit frais, sec et propre - loin des fenêtres, sources de chaleur et d'endroits où les vibrations, la poussière, l'humidité ou le froid sont importants. Eviter les sources de bourdonnement (transformateurs, moteurs). Afin d'éviter un incendie ou une électrocution, ne pas exposer l'enceinte à la pluie ni à l'humidité.
- Pour éviter que le coffret se gondole ou se décolore, ne pas placer l'enceinte à un endroit où elle sera exposée aux rayons directs du soleil ou à une trop forte humidité.
- Ne pas placer les objets suivants sur ce système : Des verres, de la vaisselle, des petits objets métalliques, etc.

Des blessures pourraient être causées par des débris de verre, etc. dûs aux vibrations et aux brisures.

Une bougie allumée, etc.

Si celle-ci tombe à cause des vibrations, cela peut déclencher un incendie ou causer une blessure corporelle.

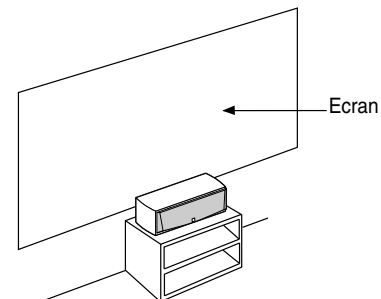
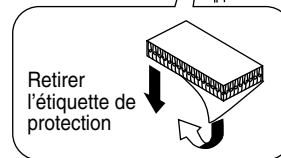
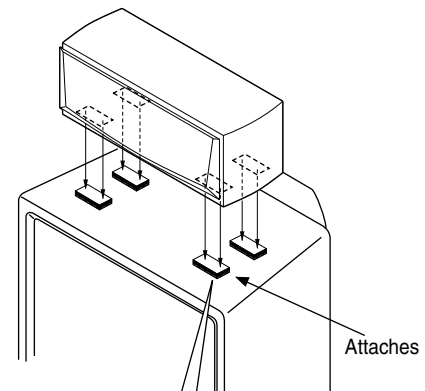
Un récipient rempli d'eau

Si le récipient tombe et l'eau se renverse, le système risque d'être endommagé et/ou de vous exposer à une électrocution.

- Ne pas placer l'enceinte dans un endroit où des corps étrangers comme des gouttes d'eau peuvent tomber. Ceci peut causer un incendie, des dommages aux enceintes et/ou une blessure corporelle.
- Ne pas placer l'enceinte à un endroit où elle risque d'être renversée ou percutée par des objets tombants. Un endroit bien stable améliorera aussi la qualité du son.
- Si l'enceinte est placée sur la même étagère ou dans le même meuble que le tourne-disque, un effet de retour sonore risquera de se produire.
- Si des distorsions sonores se produisent, réduire le niveau sonore en réduisant la commande de volume de l'amplificateur. Ne jamais laisser de "pincement" sonore se produire sur l'amplificateur, sinon, les enceintes risqueront d'être endommagées.
- Lorsqu'on utilise un amplificateur dont la puissance de sortie nominale est supérieure à la puissance d'entrée nominale de l'enceinte, veiller à ne jamais dépasser l'entrée maximale de l'enceinte.
- Ne pas essayer de nettoyer l'enceinte avec des diluants chimiques, ceci endommagerait la finition. Utiliser un chiffon propre et sec.
- Ne pas essayer de modifier ou de réparer l'enceinte. Contacter un réparateur YAMAHA qualifié en cas de nécessité de réparation. Le coffret ne doit jamais être ouvert pour quelque raison que ce soit.
- **Installer ou placer les enceintes dans un endroit sûr relève de la responsabilité de l'utilisateur. YAMAHA décline toute responsabilité en cas d'accident causé par un positionnement ou une installation inadéquate de l'enceinte.**

## POSITIONNEMENT DE L'ENCEINTE

Placer l'enceinte sur un téléviseur dont le haut est plat, au sol sous le téléviseur ou sur le support du téléviseur afin qu'il soit stable. En cas de positionnement de l'enceinte sur un téléviseur, coller quatre attaches sur le fond de l'enceinte et sur le dessus du téléviseur afin d'en empêcher la chute.

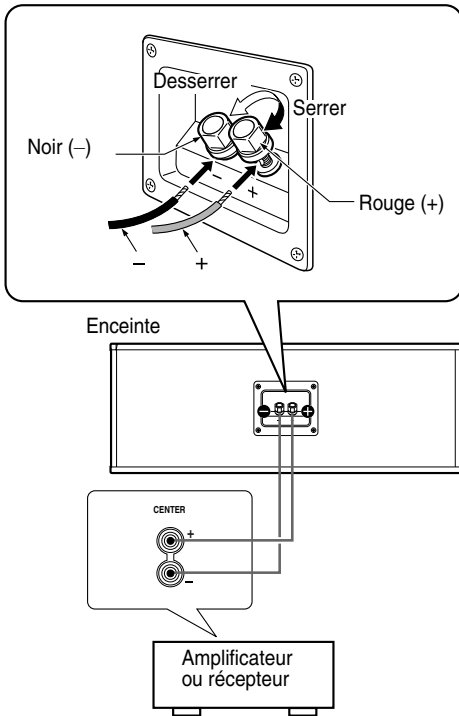


### Remarque

- Ne pas placer l'enceinte sur le téléviseur si l'emplacement est plus petit que le bas de l'enceinte. L'enceinte pourrait en effet chuter et vous blesser.
- Ne pas placer l'enceinte sur le téléviseur si'il est incliné.
- Ne pas toucher la surface adhésive après avoir décollé la protection, car cela réduira sa force adhésive.
- Bien essuyer la surface à l'endroit où l'attache est appliqué. Remarquer que la force adhésive est affaiblie si a surface est sale, grasse ou mouillée et cela risque de faire tomber l'enceinte centrale.
- Cette enceinte est dotée d'un blindage magnétique, mais l'image risque de se détériorer en cas de placement à côté d'un téléviseur. Déplacer dans ce cas l'enceinte loin du téléviseur.

## CONNEXION A VOTRE AMPLIFICATEUR

Avant de réaliser les connexions, s'assurer que l'amplificateur est hors tension.



### CONNEXIONS

- Connecter les bornes à vis situées à l'arrière de l'enceinte aux bornes de sorties de l'enceinte de l'amplificateur (ou du récepteur) à l'aide du câble d'enceinte.
- Connecter les bornes (+) de l'amplificateur (ou du récepteur) à l'enceinte en utilisant un des côtés du câble. Connecter les bornes (-) de l'amplificateur (ou du récepteur) et des enceintes en utilisant l'autre côté du câble.
- Connecter l'enceinte aux bornes centrales de l'amplificateur (ou du récepteur) en faisant attention à ne pas inverser la polarité (+, -). Si l'enceinte est raccordée avec une polarité inversée, le son manquera de naturel et de graves.

### Raccordement :

- ① Retirer la gaine d'isolation à l'extrémité de chaque câble d'enceinte en tortillant la gaine pour la dégager.

#### Correct Incorrect

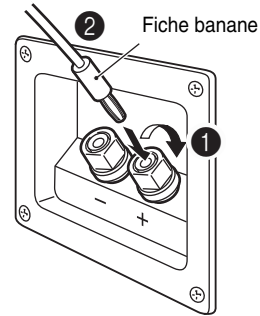


- ② Desserrer le bouton de la prise.
- ③ Insérer le câble dénudé.
- ④ Serrer le bouton pour fixer solidement le câble. Vérifier la solidité de la connexion en tirant légèrement sur le câble au niveau de la borne.

### Remarque

Ne jamais laisser les fils d'enceinte dénudés se toucher afin d'éviter d'endommager l'enceinte ou l'amplificateur, ou les deux.

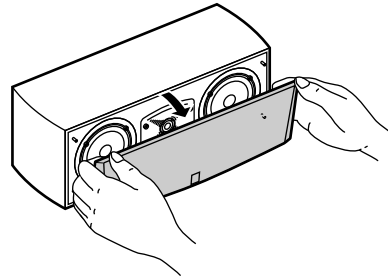
### [Utilisation d'une fiche banane]



- ① Serrer le bouton de la borne.
- ② Insérer simplement la fiche banane dans la borne.

## RETRAIT DU COUVERCLE AVANT

Le couvercle avant est fixé au coffret en quatre points et peut être déposé, si nécessaire. Pour retirer le couvercle, tenir les deux côtés et tirer légèrement en ligne droite vers l'extérieur de l'enceinte. Pour le remettre en place, alignez les quatre fiches sur l'enceinte avec les quatre trous correspondants sur la surface intérieure du couvercle et poussez légèrement.



### Remarque

Quand le couvercle est retiré, faire attention de ne pas toucher les haut-parleurs avec vos mains ou avec des outils.

## CARACTERISTIQUES

Type .....	Système d'enceintes acoustique suspension 2 voies Type à blindage magnétique
Driver .....	13 cm de type cône à woofer x 2 Tweeter à dôme de 2,5 cm
Réponse en fréquence .....	55 Hz – 35 kHz
Impédance nominale .....	6 ohms
Puissance d'entrée nominale.....	100 W
Puissance d'entrée maximale.....	250 W
Sensibilité .....	89 dB/2,83 V/m
Fréquence de recouvrement .....	3 kHz
Dimensions (L x H x P).....	514 mm x 190 mm x 213 mm
Poids .....	7,3 kg
Accessoires .....	Attaches x 4

- Les caractéristiques techniques sont modifiables sans préavis aux fins d'amélioration.
- Veiller à ne pas dépasser les valeurs de puissance d'entrée indiquées ci-dessus.

### Informations aux utilisateurs sur la collecte et la mise au rebut des vieux appareils:



Ce symbole imprimé sur les produits, leur emballage et/ou la documentation fournie indique que ces produits électriques et électroniques usagés ne peuvent pas être mis au rebut avec les déchets ménagers.

Afin de garantir le traitement, la récupération et le recyclage corrects des appareils usagés, mettez-les au rebut dans les centres de collecte adéquats, conformément aux réglementations dans votre pays ou région.

La mise au rebut correcte de ces produits contribue à la sauvegarde de ressources précieuses et permet de prévenir les risques d'effet néfaste sur la santé publique et l'environnement observés dans le cas de la mise au rebut incorrecte de tels appareils.

Pour plus d'informations sur la collecte et le recyclage des appareils usagés, veuillez prendre contact avec les autorités locales, le centre de collecte des déchets de votre région ou le point de vente où vous avez acheté l'appareil.

#### **Avis aux utilisateurs commerciaux dans l'Union européenne:**

Si vous souhaitez vous débarrasser d'appareils électriques et électroniques, adressez-vous au revendeur ou au fabricant de ces appareils pour plus d'informations.

#### **Informations sur la mise au rebut dans les pays en dehors de l'Union européenne:**

Ce symbole est uniquement d'application dans l'Union européenne. Avant de mettre de tels appareils au rebut, prenez contact avec les autorités locales de votre région ou un revendeur et informez-vous sur la mise au rebut correcte de ces appareils.

Vielen Dank, dass Sie sich für ein YAMAHA-Lautsprechersystem entschieden haben.

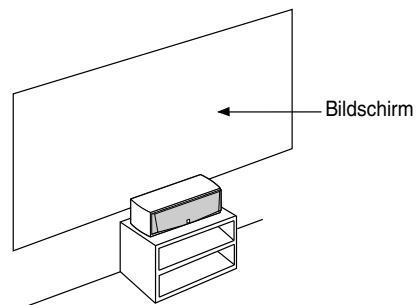
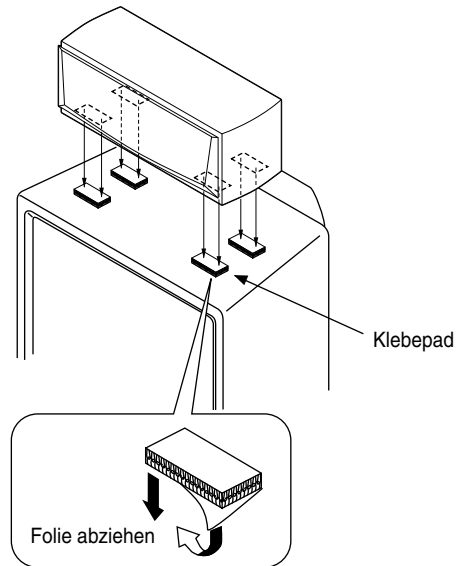
### VORSICHTSMASSNAHMEN

Lesen Sie diese Vorsichtsmaßnahmen sorgfältig durch, bevor Sie den Lautsprecher einsetzen.

- Um optimales Leistungsvermögen sicherzustellen, lesen Sie bitte die Anleitung aufmerksam durch. Bewahren Sie die Anleitung danach für spätere Nachschlagzwecke sorgfältig auf.
- Setzen Sie den Lautsprecher an einem kühlen, trockenen und sauberen Ort ein – entfernt von Fenstern, Wärmequellen, starken Vibrationen, Staub, Feuchtigkeit und Kälte. Vermeiden Sie Brummstörungen (Transformatoren, Motoren). Um Brand oder Elektroschock zu vermeiden, darf der Lautsprecher weder Wasser noch Feuchtigkeit ausgesetzt werden.
- Setzen Sie den Lautsprecher nicht an Orten ein, an denen er direktem Sonnenlicht oder übermäßiger Luftfeuchtigkeit ausgesetzt ist, damit sich das Gehäuse nicht verzieht oder verfärbt.
- Folgende Gegenstände nicht auf den Lautsprecher abstellen: Glas, Porzellan, Metallkleinteile usw.  
Zerbrechliche Gegenstände können aufgrund der Vibrationen abstürzen und Verletzungen verursachen.  
Brennende Kerzen usw.  
Eine Kerze kann durch die Vibrationen herunterfallen und einen Brand sowie Verletzungen verursachen.  
Gefäß mit Flüssigkeit  
Das Gefäß kann aufgrund der Vibrationen abstürzen und die verschüttete Flüssigkeit den Lautsprecher beschädigen oder einen Elektroschock verursachen.
- Setzen Sie den Lautsprecher nicht an Orten ein, die Fremdstoffen wie tropfender Flüssigkeit ausgesetzt sind. Dies kann einen Brand, eine Beschädigung des Lautsprechers oder Verletzungen verursachen.
- Stellen Sie den Lautsprecher nicht an Orten auf, wo er umgestoßen werden könnte oder abstürzenden Gegenständen ausgesetzt ist. Ein stabiler Einsatzort sorgt außerdem für einen besseren Klang.
- Befindet sich der Lautsprecher im selben Regal oder Schrank wie ein Plattenspieler, kann dies Rückkopplung verursachen.
- Bei Verzerrung des Klangs den Lautstärkereglern des Verstärkers niedriger einstellen. Den Verstärker niemals „übersteuern“. Andernfalls könnte der Lautsprecher beschädigt werden.
- Übersteigt die Ausgangsnennleistung des Verstärkers die Nennleistungsaufnahme des Lautsprechers, sollte darauf geachtet werden, die maximale Belastbarkeit des Lautsprechers nicht zu überschreiten.
- Den Lautsprecher unter keinen Umständen mit chemisch behandelten Tüchern reinigen, andernfalls kann die Oberfläche beschädigt werden. Verwenden Sie ein reines, trockenes Tuch.
- Den Lautsprecher unter keinen Umständen selber reparieren oder umbauen. Wenden Sie sich für die Ausführung etwaiger Wartungsarbeiten an einen Yamaha-Kundendienst. Das Gehäuse sollte unter keinen Umständen geöffnet werden.
- **Das sichere Aufstellen oder Anbringen liegt in der Verantwortung des Eigentümers. YAMAHA haftet nicht für Unfälle, die durch unsachgemäßes Aufstellen oder Anbringen des Lautsprechers verursacht wurden.**

### LAUTSPRECHER AUFSTELLEN

Stellen Sie den Lautsprecher stabil auf ein Fernsehgerät mit flacher Oberseite, auf dem Boden unter dem Fernsehgerät oder im Fernsehschrank auf. Wird der Lautsprecher auf einem Fernsehgerät abgestellt, bringen Sie die beiliegenden Klebepads an vier Stellen zwischen Lautsprecher und Fernsehgerät an, sodass der Lautsprecher nicht herunterfällt.

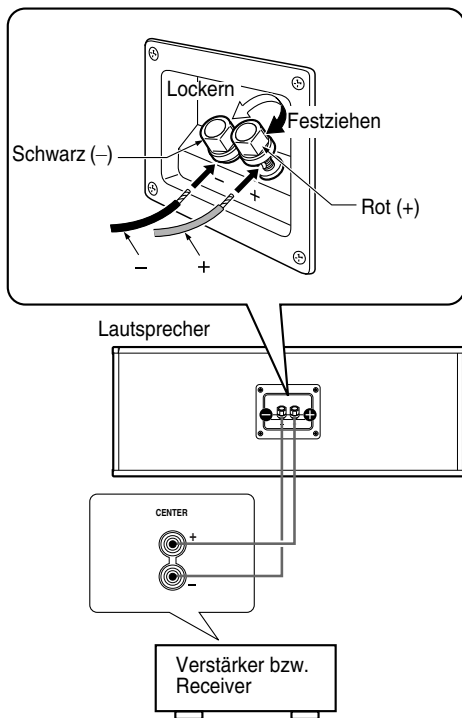


#### Hinweis

- Stellen Sie den Lautsprecher nicht auf ein Fernsehgerät ab, dessen Oberfläche kleiner als die Auflagefläche des Lautsprechers ist. Andernfalls kann der Lautsprecher abstürzen und Verletzungen verursachen.
- Stellen Sie den Lautsprecher nicht auf ein Fernsehgerät mit geneigter Oberfläche ab.
- Nach Abziehen der Folie die Klebefläche nicht berühren, da dies die Klebekraft verringert.
- Reinigen Sie die Oberfläche gründlich, auf der das Klebepad angebracht werden soll. Bei schmutziger, öliger oder feuchter Oberfläche wird die Klebekraft verringert, was ein Abstürzen des Lautsprechers verursachen kann.
- Obwohl dieser Lautsprecher über eine magnetische Abschirmung verfügt, kann die Farbwiedergabe beeinträchtigt werden, wenn er sich zu nah am Fernseher befindet. Stellen Sie in solchem Fall den Lautsprecher weiter vom Fernsehgerät auf.

## VERBINDUNG MIT EINEM VERSTÄRKER

Stellen Sie vor dem Anschließen sicher, dass der Verstärker ausgeschaltet ist.

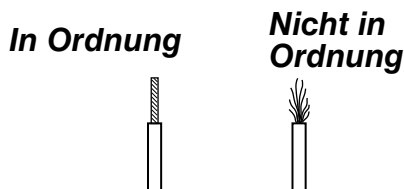


### VERBINDUNGEN

- Verbinden Sie die Eingangs-Schraubklemmen an der Rückseite des Lautsprechers mit den Lautsprecher-Ausgangsklemmen des Verstärkers (bzw. Receivers) mit Lautsprecherkabeln.
- Verbinden Sie die (+)-Klemmen des Verstärkers (bzw. Receivers) und des Lautsprechers mit einem Kabelleiter. Verbinden Sie die (-)-Klemmen beider Geräte mit dem anderen Kabelleiter.
- Schließen Sie den Lautsprecher an den Center-Klemmen des Verstärkers (bzw. Receivers) an und vertauschen Sie nicht die Polarität (+, -). Bei vertauschter Polarität klingt der Lautsprecher unnatürlich und bassschwach.

### Anschluss

- ① Isolieren Sie die Enden der Lautsprecherkabel ab.

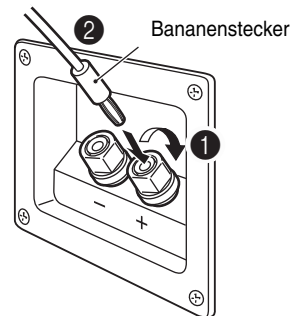


- ② Lockern Sie den Klemmenknopf.
- ③ Stecken Sie den blanken Draht ein.
- ④ Ziehen Sie Klemmenknopf an, um das Kabel zu sichern. Prüfen Sie die Festigkeit der Verbindung, indem Sie leicht am Kabel an der Klemme ziehen.

### Hinweis

Die blanken Lautsprecherkabel dürfen sich nicht berühren, andernfalls können Lautsprecher und Verstärker beschädigt werden.

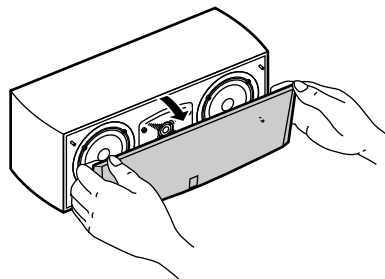
### [Mit Bananensteckern]



- ① Ziehen Sie den Klemmenknopf fest.
- ② Stecken Sie den Bananenstecker in die Klemme ein.

## FRONTBLENDE ABNEHMEN

Die Frontblende ist an vier Stellen am Gehäuse befestigt und kann bei Bedarf abgenommen werden. Greifen Sie die Frontblende zum Abnehmen an beiden Seiten und ziehen Sie sie behutsam und ebenmäßig vom Lautsprecher ab. Richten Sie zum Anbringen der Frontblende die vier Haltestifte an deren Innenseite auf die entsprechenden Aufnahmen im Lautsprecher aus und drücken Sie sie behutsam an.



### Hinweis

Beim Abnehmen der Frontblende dürfen die Wandler nicht mit den Händen berührt und keine übermäßige Kraft mit Werkzeugen ausgeübt werden.



## TECHNISCHE DATEN

Bauart .....	Geschlossenes 2-Weg-Lautsprecheresystem, magnetisch abgeschirmt
Wandler .....	13 cm Konus-Tieftöner x 2 2.5 cm Kalotten-Hochtöner
Frequenzgang .....	55 Hz–35 kHz
Nennimpedanz.....	6 Ohm
Nennleistungsaufnahme .....	100 W
Max. Belastbarkeit.....	250 W
Empfindlichkeit.....	89 dB/2,83 V/m
Übergangsfrequenz.....	3 kHz
Abmessungen (B x H x T).	514 mm x 190 mm x 213 mm
Gewicht.....	7,3 kg
Zubehör.....	Klebeband x 4

- Änderungen der technischen Daten zum Zweck der Produktverbesserung jederzeit ohne Vorankündigung vorbehalten.
- Es ist darauf zu achten, dass die obigen Belastbarkeitswerte nicht überschritten werden.

### Informationen über Sammlung und Entsorgung von Altgeräten:



Dieses auf dem Gerät, auf der Verpackung und/oder in der Bedienungsanleitung abgebildete Symbol bedeutet, dass elektrische und elektronische Geräte am Ende ihrer Lebensdauer getrennt vom normalen Hausmüll entsorgt werden sollten.



Damit alte Geräte sachgemäß gesammelt, behandelt und wieder verwertet werden können, sollten Sie diese gemäß den in Ihrem Wohngebiet geltenden Vorschriften entsorgen.

Durch die sachgemäße Entsorgung alter Gerätetragen Sie dazu bei, dass wertvolle Materialien zurückgewonnen und die negativen Auswirkungen auf Mensch und Umwelt einer unsachgemäßen Entsorgung verhindert werden.

Für nähere Angaben zur Sammlung und Entsorgung alter Geräte wenden Sie sich bitte an Ihre zuständige Behörde oder an die Vertriebsstelle des Geräts.

#### **Für gewerbliche Nutzer in der Europäischen Union**

Wenden Sie sich für weitere Informationen über die Entsorgung elektrischer und elektronischer Geräte bitte an Ihren Händler oder Lieferanten.

#### **Hinweise zur Entsorgung in Ländern außerhalb der E.U.**

Dieses Symbol ist nur in der E.U. gültig. Für nähere Angaben zur sachgemäßen Entsorgung wenden Sie sich bitte an Ihre zuständige Behörde oder an Ihren Fachhändler.

Tack för att du valde ett YAMAHA-högtalarsystem.

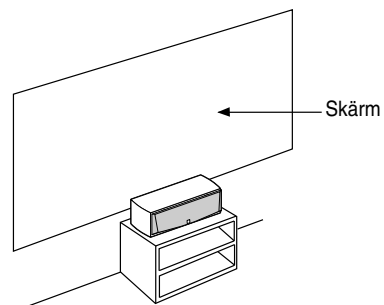
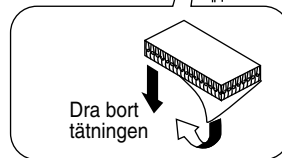
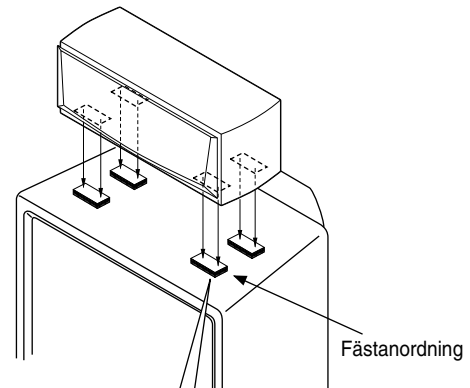
## FÖRSIKTIGHETSÅTGÄRDER

Läs noga igenom dessa försiktighetsåtgärder innan du använder din högtalare.

- För att försäkra dig om bästa prestanda, ska denna bruksanvisning läsas noggrant. Förvara den på ett säkert ställe för framtida referens.
- Upprätta högtalaren på en sval, torr och ren plats - bort från fönster, värmekällor, källor till överdriven vibration, damm, fukt och kyla. Undvik surrande källor (transformatorer, motorer). För att förhindra brand eller elektrisk stöt, ska högtalaren inte utsättas för regn eller vatten.
- För att förhindra att höljet blir skevt eller missfärgas, ska högtalaren inte placeras där den kommer att utsättas för direkt solljus eller hög fuktighet.
- Placera inte följande föremål på högtalaren: Glas, porslin, små metallstycken etc.  
Om glas etc. faller på grund av vibrationer och slås sönder kan det orsaka kroppsskada.  
Ett brinnande ljus etc.  
Om ljuset faller på grund av vibrationer, kan det orsaka brand och kroppsskada.  
Ett kärl med vatten i det  
Om kärlet faller på grund av vibrationer och vattenspill, kan det orsaka skada på högtalaren och/eller du kan få en elektrisk stöt.
- Placera inte högtalaren där främmande föremål med vatten som riskerar att falla. Det kan orsaka brand, skador på högtalaren och/eller kroppsskada.
- Placera inte högtalaren där den kan bli omkullslagen eller träffas av fallande föremål. Med en stabil placering av enheten, säkerställer du också bättre prestanda på ljudet.
- Placering av högtalaren på samma hylla eller konsol som skivspelaren kan resultera i feedback.
- När helst du märker förvrängning, ska du minska volymen till en lägre inställning på din förstärkare. Låt aldrig din förstärkare drivas in "klippning". Annars kan högtalaren skadas.
- När du använder en förstärkare med en nominell utgångseffekt som är högre än högtalarens nominella ingångseffekt, ska du var uppmärksam på att aldrig överskrida högtalarens maximala inmatning.
- Undvik att rengöra högtalaren med kemiska lösningsmedel eftersom detta kan skada finishen. Använd en ren och torr trasa.
- Försök inte ändra eller åtgärda högtalaren. Kontakta auktoriserad YAMAHA servicepersonal när någon service behövs. Skåpet ska aldrig öppnas av någon anledning.
- **Säker placering eller installation av enheten ligger på ägarens ansvar. YAMAHA ska inte hållas ansvarig på något sätt för olyckor som orsakats av felaktig placering eller installation av högtalare.**

## HÖGTALARENS PLACERING

Placera högtalaren på TV: n vars topp är platt eller på golvet under TV: n eller inuti TV:ns ställ så att det stabiliseras. När du placerar högtalaren ovanpå TV: n, ska sätta de medföljande fästelementen på de fyra punkterna längst ner på högtalaren och på toppen av TV:n för att förhindra att högtalaren faller ner.

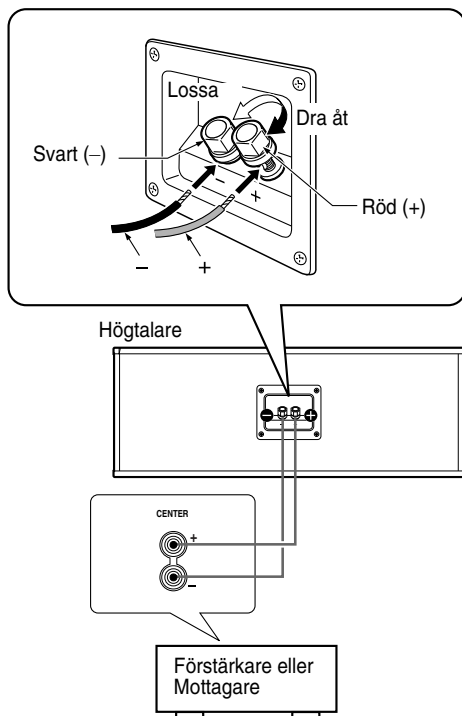


### Obs!

- Högtalaren ska inte placeras ovanpå TV: n, vars område är mindre än högtalarens område i botten. Om den placeras, kan högtalaren falla och skada dig.
- Placera inte högtalaren ovanpå TV: n med en lutning.
- Rör inte vid den vidhäftande ytan efter att ha dragit bort förslutningen, eftersom det försvagar hållfastheten på adhesiv.
- Torka noggrant på ytan där fästelementet ska appliceras. Observera att hållfasthet för adhesiv försvagas om ytan är smutsig, oljig eller våt: Detta kan leda till att mittenhögtalaren faller.
- Denna högtalare har en magnetiskt avskärmad design, men det finns dock fortfarande en chans att om du placerar den för nära en TV-apparat kan den försämra bildfärgen. Skulle detta ske, ska du flytta högtalaren bort från TV:n.

## ANSLUTNINGAR TILL DIN FÖRSTÄRKARE

Innan du gör anslutningar, se till att förstärkaren är avstängd.



### ANSLUTNINGAR

- Anslut ingångskontaktarna av skruvtyp på högtalarens baksida till högtalarens utgångskontakter på förstärkaren (eller mottagaren) med högtalarkabeln.
- Anslut (+) kontaktarna på förstärkaren (eller mottagaren) och högtalarna med ena sidan av kabeln. Anslut (-) kontaktarna på båda komponenterna med kabelns andra sida.
- Anslut högtalaren till mittkontaktarna på förstärkaren (eller mottagaren) som ser till att inte vända på polariteten (+, -). Om högtalaren är ansluten med omvänd polaritet, produceras ett ljud som låter onaturligt och brister i bas.

### Så här ansluter du:

- ① Ta bort isoleringsbeläggningen vid varje högtalarkabelns ytterkant genom att vrida av beläggningen.

**Bra**      **Inte bra**

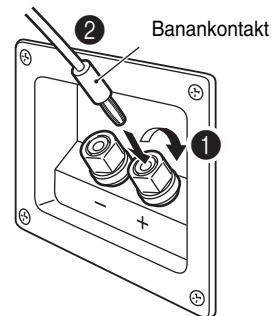


- ② Lossa på terminalskraven.
- ③ Sätt i den blottade tråden.
- ④ Dra åt skruven och säkra kabeln. Testa fastheten på anslutningen genom att lätt dra på kabeln vid terminalen.

### Obs!

Låt inte de blottade högtalartrådarna komma i kontakt med varandra för att undvika att skada högtalaren eller förstärkaren eller båda.

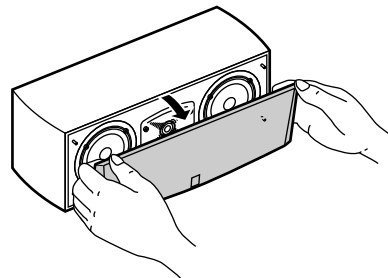
### [Använda en banankontakt]



- ① Dra åt terminalskraven.
- ② För helt enkelt in banankontakten i terminalen.

### PLOCKA BORT DET FRÄMRE HÖLJET

Det främre höljet är fäst på inneslutningen med fyra punkter och kan plockas bort om så önskas. För att ta bort höljet, håll på båda sidorna och dra långsamt rakt från högtalaren. För att åter montera det på plats, rada upp de fyra pinnarna på insidan av höljet med de fyra motsvarande hålen på högtalaren och tryck försiktigt.



### Obs!

När höljet är avlägsnat, se till att inte röra högtalarenheterna med händerna eller utöva överdriven kraft med verktyg.

## SPECIFIKATIONER

Typ .....	2-vägs akustiskt upphängt högtalarsystem
	Magnetisk avskärmningstyp
Drivrutin .....	13 cm kon woofer x 2
	2,5 cm kupolförmad diskant högtalare
Frekvensfunktion .....	55 Hz - 35 kHz
Nominell impedans .....	6 ohms
Nominell ingångseffekt .....	100 W
Maximal ingångseffekt .....	250 W
Känslighet .....	89 dB/2.83 V/m
Övergångsfrekvens .....	3 kHz
Måtten (B x H x D) .....	514 mm x 190 mm x 213 mm
Vikt .....	7,3 kg
Tillbehör .....	Fästelement x 4

- Specifikationerna föremål för ändring utan föregående meddelande på grund av produktförbättringar.
- Försiktighet bör vidtas för att inte överskrida de angivna effektvärdena ovan.

### Information för användare om insamling och bortskaffande av gammal utrustning:



Symbolen på produkterna, förpackningarna och/eller medföljande dokument innebär att elektriska och elektroniska produkter inte ska blandas ihop med allmänt hushållsavfall.

För korrekt hantering, återställning och återvinning av gamla produkter, ska du ta dem till gällande återvinningsställen i enlighet med din nationella lagstiftning.

Genom att kassera dessa produkter korrekt, hjälper du till att spara värdefulla resurser och förhindrar några eventuella negativa effekter på människors hälsa och miljön som annars skulle kunna uppkomma genom olämplig avfallshantering.

För mer information om insamling och återvinning av gamla produkter, kontakta din lokala kommun, din avfallshanteringstjänst eller försäljningsstället där du köpte varorna.

#### **För företagare i EU:**

Om du vill kassera elektrisk och elektronisk utrustning, ska du kontakta din återförsäljare eller leverantör för ytterligare information.

#### **Information om bortskaffande i andra länder utanför EU:**

Denna symbol gäller endast i EU. Om du vill kassera dessa föremål, kontakta din lokala myndighet eller återförsäljare och fråga om hur du kasserar uttjänta produkter.

*Grazie di aver scelto il sistema di diffusori YAMAHA.*

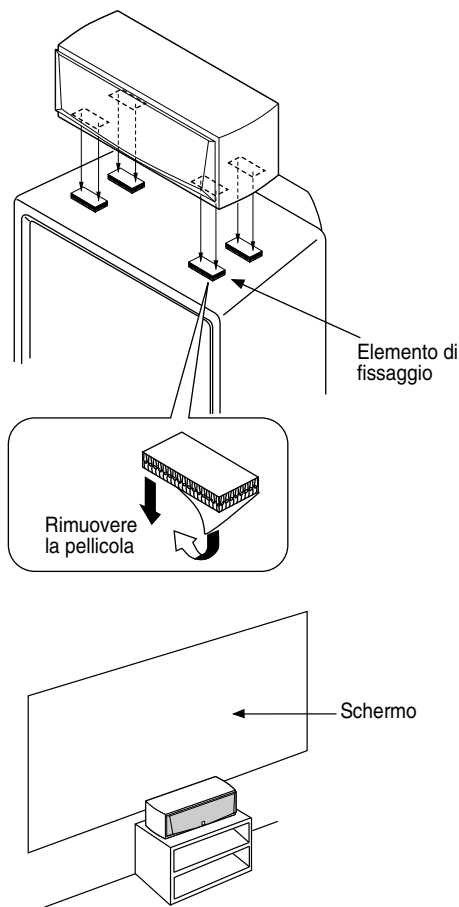
### PRECAUZIONI

Leggere attentamente le seguenti precauzioni prima di utilizzare il diffusore.

- Per garantire le migliori prestazioni, leggere attentamente il presente manuale. Conservarlo in un luogo sicuro per usi futuri.
- Posizionare il diffusore in un luogo fresco, asciutto e pulito lontano da finestre, fonti di calore, fonti di vibrazioni, polvere, umidità e freddo eccessivi. Evitare fonti di ronzio (trasformatori, motori). Per evitare il rischio di incendio o scosse elettriche, non esporre il diffusore a pioggia o acqua.
- Per evitare la deformazione o lo scolorimento del diffusore, non collocarlo in luoghi esposti alla luce solare diretta o a umidità eccessiva.
- Non collocare i seguenti oggetti sul diffusore:  
Vetro, porcellana, piccoli oggetti metallici ecc.  
Le vibrazioni potrebbero far cadere il vetro e causare lesioni personali.  
Candele accese ecc.  
Le vibrazioni potrebbero far cadere la candela e causare incendi e lesioni personali.  
Vaso contenente acqua  
Le vibrazioni potrebbero far cadere il vaso e la fuoriuscita di acqua causare danni al diffusore e/o scosse elettriche.
- Non posizionare il diffusore in luoghi soggetti alla caduta di oggetti o di acqua per evitare incendi, danni al diffusore e/o lesioni personali.
- Non posizionare il diffusore dove potrebbe venir rovesciato o essere soggetto alla caduta di oggetti. Una posizione stabile assicura migliori prestazioni sonore.
- Il posizionamento del diffusore sulla stessa superficie del giradischi può provocare feedback.
- Se si avverte distorsione, ridurre il volume sull'amplificatore. Non far raggiungere mai all'amplificatore livelli di "clipping". In caso contrario, si potrebbe danneggiare il diffusore.
- Quando si utilizza un amplificatore con una potenza nominale di uscita più elevata della potenza nominale in ingresso del diffusore, va prestata attenzione a non superare l'ingresso massimo del diffusore.
- Non utilizzare solventi chimici per la pulizia del diffusore in quanto potrebbero danneggiare la verniciatura. Utilizzare un panno pulito e asciutto.
- Non tentare di modificare o riparare il diffusore. Per la riparazione, rivolgersi all'assistenza qualificata YAMAHA. Non aprire mai il cabinet per nessuna ragione.
- **L'installazione e il posizionamento sicuri sono responsabilità del proprietario. YAMAHA non si assume alcuna responsabilità per eventuali incidenti causati da installazione o posizionamento scorretto del diffusore.**

### POSIZIONAMENTO DEL DIFFUSORE

Posizionare il diffusore sulla superficie superiore piatta del televisore o sul pavimento sotto al televisore oppure all'interno del mobile per il televisore in modo che sia stabile. Se si posiziona il diffusore sopra al televisore, collocare i quattro elementi di fissaggio forniti in dotazione su quattro punti sotto al diffusore e sopra al televisore in modo da evitare la caduta del diffusore.

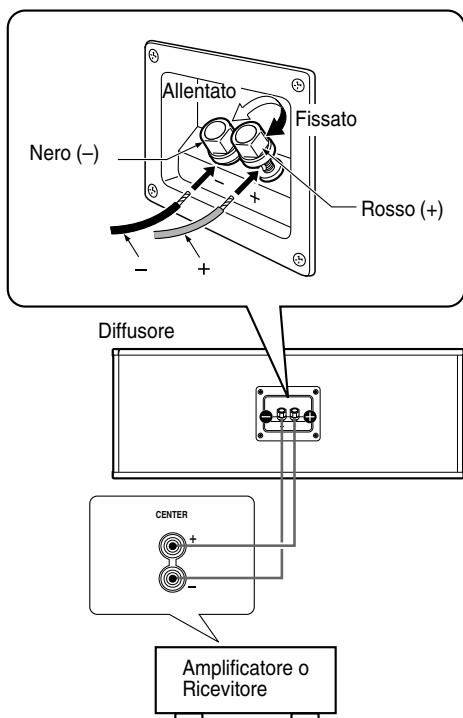


#### Nota

- Non posizionare il diffusore sopra a un televisore con una superficie inferiore al fondo del diffusore in quanto potrebbe cadere e causare lesioni personali.
- Non posizionare il diffusore sul televisore in posizione inclinata.
- Non toccare la superficie adesiva dopo aver rimosso la pellicola per evitare di indebolire il potere adesivo.
- Pulire a fondo la superficie dove sarà applicato l'elemento di fissaggio. Se la superficie è sporca, oleosa o umida, il potere adesivo sarà ridotto con conseguente probabile caduta del diffusore centrale.
- Il diffusore dispone di un design di schermatura magnetica. Tuttavia, esiste la possibilità che posizionandolo troppo vicino al televisore influisca sui colori dell'immagine. In questo caso, allontanare il diffusore dal televisore.

## COLLEGAMENTO ALL'AMPLIFICATORE

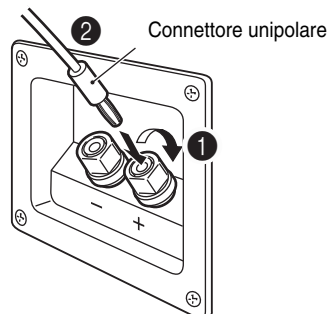
Prima di effettuare i collegamenti, assicurarsi che l'amplificatore sia spento.



### Nota

Impedire che i fili scoperti dei diffusori entrino a contatto tra loro onde evitare di danneggiare il diffusore e/o l'amplificatore.

### [Utilizzo di connettore unipolare]



- 1 Stringere la manopola del terminale.
- 2 Inserire semplicemente il connettore unipolare nel terminale.

## RIMOZIONE DEL COPERCHIO ANTERIORE

Il coperchio anteriore è fissato alla cassa del diffusore in quattro punti e può essere eventualmente rimosso. A tal fine, tenere entrambi i lati e tirare leggermente in direzione opposta al diffusore. Per riposizionare il coperchio, allineare i quattro ganci sulla superficie interna del coperchio ai relativi quattro fori sul diffusore e spingere delicatamente.

## COLLEGAMENTI

- Collegare i terminali di ingresso a vite sul retro del diffusore ai terminali di uscita dei diffusori sull'amplificatore (o ricevitore) mediante il cavo dei diffusori.
- Collegare i terminali (+) dell'amplificatore (o ricevitore) e dei diffusori utilizzando un'estremità del cavo. Collegare i terminali (-) di entrambi i componenti utilizzando l'altra estremità del cavo.
- Collegare il diffusore ai terminali centrali dell'amplificatore (o ricevitore), assicurandosi di rispettare la polarità (+, -). Se un diffusore viene collegato con polarità invertita, il suono risulterà innaturale e privo di bassi.

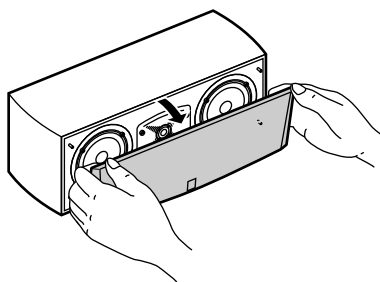
### Modalità di collegamento:

- 1 Rimuovere la guaina isolante all'estremità di ciascun cavo del diffusore attorcigliandola.

### Corretto Errato



- 2 Allentare la manopola del terminale.
- 3 Inserire il filo scoperto.
- 4 Stringere la manopola e fissare il cavo. Tirare leggermente il cavo sul terminale per testarne la fermezza.



### Nota

Se si rimuove il coperchio, fare attenzione a non toccare le unità dei diffusori con le mani o a esercitare forza eccessiva con gli utensili.

## SPECIFICHE

TipoSistema di diffusione con sospensione acustica a 2 vie  
tipo di schermatura magnetica  
Driver..... Cono woofer da 13 cm x 2  
Tweeter a cupola da 2,5 cm  
Risposta in frequenza ..... 55 Hz - 35 kHz  
Impedenza nominale..... 6 ohm  
Potenza nominale in ingresso ..... 100 W  
Potenza massima in ingresso ..... 250 W  
Sensibilità ..... 89 dB/2,83 V/m  
Frequenza di transizione..... 3 kHz  
Dimensioni (L x A x P) ..... 514 mm x 190 mm x 213 mm  
Peso ..... 7,3 kg  
Accessori ..... Elemento di fissaggio x 4

- Le specifiche sono soggette a modifiche senza preavviso a causa dei miglioramenti al prodotto.
- Assicurarsi di non superare i valori di potenza in ingresso indicati sopra.

### Informazioni per gli utenti sulla raccolta e lo smaltimento di vecchia attrezzatura:



Questi simboli sui prodotti, sull'imballaggio e/o sui documenti che li accompagnano, indicano che i prodotti elettrici ed elettronici non devono essere mischiati con i rifiuti generici.

Per il trattamento, il recupero e il riciclaggio appropriato di vecchi prodotti, si prega di portarli ai punti di raccolta designati, in accordo con la legislazione nazionale.

Smaltendo correttamente questi prodotti si potranno recuperare risorse preziose, oltre a prevenire potenziali effetti negativi sulla salute e l'ambiente che potrebbero sorgere a causa del trattamento improprio dei rifiuti.

Per ulteriori informazioni sulla raccolta e il riciclaggio di vecchi prodotti, si prega di contattare l'amministrazione comunale locale, il servizio di smaltimento dei rifiuti o il punto vendita dove sono stati acquistati gli articoli.

#### **Per utenti imprenditori dell'Unione europea:**

Se si desidera scartare attrezzatura elettrica ed elettronica, si prega di contattare il proprio rivenditore o il proprio fornitore per ulteriori informazioni.

#### **Informazioni sullo smaltimento negli altri Paesi al di fuori dell'Unione europea:**

Questo simbolo vale solo nell'Unione Europea. Se si desidera scartare questi articoli, si prega di contattare le autorità locali o il rivenditore e richiedere informazioni sulla corretta modalità di smaltimento.

Gracias por haber escogido este sistema de altavoces YAMAHA.

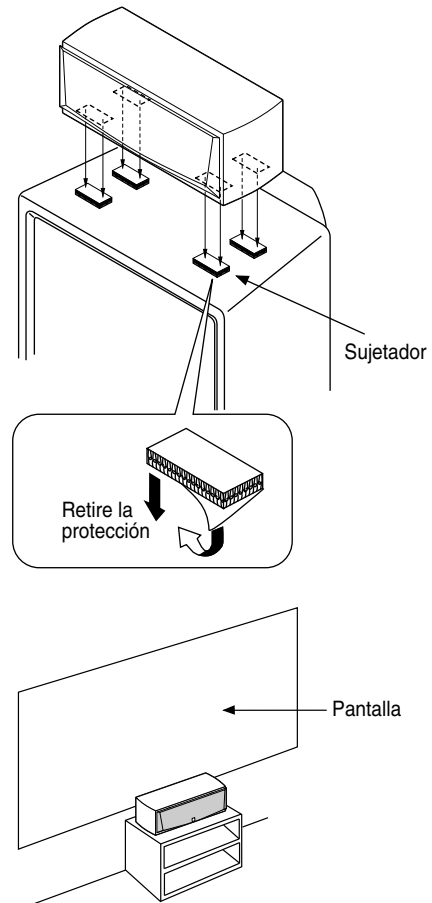
### PRECAUCIÓN

Antes de utilizar el altavoz lea lo siguiente.

- Lea cuidadosamente este manual para obtener el mejor rendimiento posible. Manténgalo en un lugar seguro para utilizarlo como referencia en el futuro.
- Instale el altavoz en un lugar fresco, seco y limpio, alejado de ventanas, aparatos que produzcan calor, lugares con muchas vibraciones, polvo, humedad o frío. Evite aparatos que causen ruidos de zumbido (transformadores y motores). Para evitar incendios o descargas eléctricas, no exponga el altavoz a la lluvia o al agua.
- Para evitar que el exterior no se deforme o decolore, no instale el altavoz donde quede expuesto a los rayos del sol o humedad excesiva.
- No colocar los siguientes objetos en este el altavoz: Vidrio, porcelana, pequeños trozos de metal etc. Si el vidrio, etc. se cae por la vibración y se rompe, puede provocar heridas corporales. Una vela encendida etc. Si la vela se cae por la vibración puede provocar un incendio y heridas corporales. Un recipiente que contenga agua Si el recipiente se cae por la vibración y el agua se derrama puede provocar un daño en el altavoz y/o puede recibir una descarga eléctrica.
- No coloque el altavoz en un lugar donde puedan caer objetos extraños como gotas de agua. Podría causarse un incendio, daños a el altavoz, y/o lesiones personales.
- No instale el altavoz en un lugar donde pueda golpearse y caerse o pueda recibir el impacto de un objeto que caiga encima. Un lugar estable también contribuirá a obtener un mejor sonido.
- Si se instalan el altavoz en el mismo estante o mueble que el giradiscos puede provocar una realimentación del sonido.
- Si se nota una distorsión del sonido, baje el control de volumen del amplificador. No permita que su amplificador entre en "corte". Esto puede dañar el altavoz.
- Cuando utilice un amplificador con una potencia de salida nominal más alta que la potencia de entrada nominal de el altavoz, debe tener cuidado para no superar la entrada máxima de los altavoces.
- No limpie el altavoz con disolventes químicos porque podría dañarse el acabado. Utilice para la limpieza un paño limpio y seco.
- No intente modificar ni arreglar el altavoz. Póngase en contacto con el personal del servicio técnico de YAMAHA cuando necesite sus servicios. En ningún caso deberá abrirse la caja.
- **La instalación en un lugar seguro es responsabilidad del propietario. YAMAHA no se hace responsable por ningún accidente provocado por una instalación incorrecta del altavoz.**

### INSTALACIÓN DEL ALTAVOZ

Coloque el altavoz sobre un televisor cuya parte superior sea plana, o en el suelo debajo del televisor, o en el estante del televisor, si éste es estable. Cuando coloque el altavoz encima del televisor, para evitar que se caiga, coloque los sujetadores en cuatro puntos situados en la base del altavoz y la parte superior del televisor.



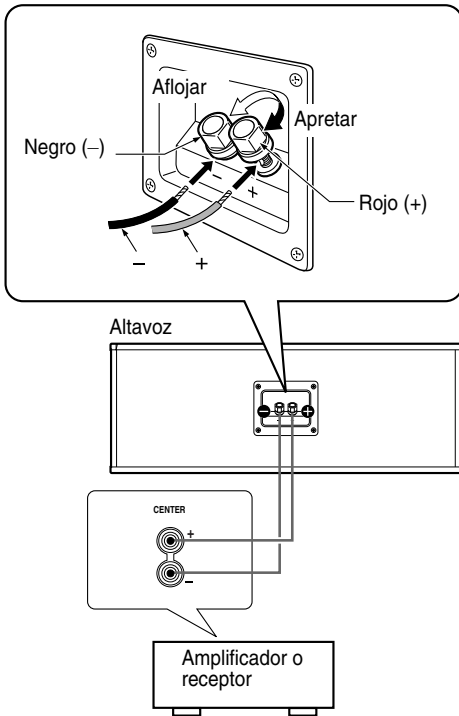
#### Nota

- No coloque el altavoz en la parte superior de la televisor, cuya área sea más pequeña que el área inferior del altavoz. Si así fuera, el altavoz podría caer y causar daños personales.
- No coloque el altavoz en la parte superior de una televisor con inclinación.
- No toque la superficie adhesiva después de quitar el sello, ya que esto debilitaría su fuerza adhesiva.
- Limpie cuidadosamente la superficie en la que se piensa aplicar el sujetador. Tenga en cuenta que la fuerza adhesiva se debilita si la superficie está sucia, aceitosa o húmeda, esto puede causar la caída del altavoz central.
- Este altavoz presenta un diseño blindado magnéticamente, pero todavía es probable que al ubicarlo demasiado cerca de un equipo de televisión se pueda deteriorar el color de la imagen. Si esto sucede, mueva el altavoz lejos del equipo de televisión.



## CONEXIONES CON EL AMPLIFICADOR

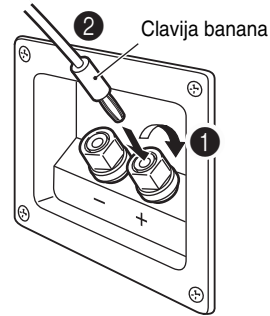
Antes de realizar las conexiones, asegúrese de que el amplificador está apagado.



### Nota

No deje que los cables pelados estén en contacto ya que ello podría ocasionar daños al altavoz, al amplificador o a ambos.

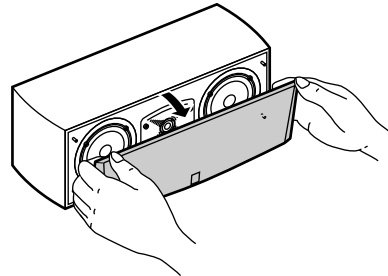
### [Utilice una clavija banana]



- 1 Apriete la perilla del terminal.
- 2 Inserte la clavija banana en el terminal.

## EXTRACCIÓN DE LA CUBIERTA DELANTERA

La cubierta delantera está fijada a la caja por cuatro puntos y puede desmontarse, si se desea. Para extraer la cubierta, tómelala por ambos lados y tire de la misma lentamente recto hacia adelante para separarla del altavoz. Para colocarla, alinee los cuatro apéndices en la superficie interior de la cubierta con los cuatro orificios correspondientes en el altavoz y empújela con cuidado.



### Nota

Cuando se extraiga la cubierta, tenga cuidado de no tocar la parte vibrante de los altavoces con las manos ni de ejercer fuerza excesiva con herramientas.

## CONEXIONES

- Conecte las terminales de entrada tipo tornillo en la parte trasera de el altavoz a las terminales de salida de altavoz del amplificador (o receptor) con el cable de altavoz.
- Conecte los terminales (+) en el amplificador (o receptor) y el altavoz utilizando un lado del cable. Conecte los terminales (-) en ambos componentes utilizando el otro lado del cable.
- Conecte el altavoz a los terminales centrales del amplificador (o receptor), asegurándose de que no se invierte la polaridad (+, -). Si el altavoz está conectado con la polaridad inversa, el sonido no será natural y no se oirán los graves.

### Como conectar:

- 1 Retire la capa aislante que cubre las extremidades de cada cable de altavoz girando hasta que se desprenda.

### Adecuado Inadecuado



- 2 Afloje la perilla del terminal.
- 3 Inserte el cable pelado.
- 4 Apriete el nudo y fije el cable. Tire ligeramente del cable en el terminal para verificar que está firmemente conectado.

## ESPECIFICACIONES

Tipo.....	Sistema de altavoces acústicos de suspensión de 2 vías Tipo blindaje magnético
Accionador .....	13 cm woofer cónico x 2 Altavoz de agudos doméstico de 2,5 cm
Respuesta en frecuencia .....	55 Hz – 35 kHz
Impedancia nominal.....	6 ohmios
Potencia de entrada nominal.....	100 W
Potencia máxima de entrada .....	250 W
Sensibilidad.....	89 dB/2,83 V/m
Frecuencia cruzada .....	3 kHz
Dimensiones (An x Al x Pr) .....	514 mm x 190 mm x 213 mm
Peso .....	7,3 kg
Accesorios.....	Sujetador x 4

- Especificaciones sujetas a cambios sin previo aviso debido a las modificaciones del producto.
- Deberá asegurarse de no exceder los valores de potencia indicados anteriormente.

### Información para usuarios sobre la recogida y eliminación de equipos viejos:



Este símbolo en los productos, embalajes y/o documentación adjunta significa que los productos eléctricos y electrónicos usados no se deben mezclar con los residuos domésticos normales.

Para el tratamiento, recuperación y reciclaje de productos viejos, llévelos a un punto de recogida adecuado según la legislación de su país.

Con la correcta eliminación de estos productos estará ayudando a salvar recursos valiosos y a evitar potenciales efectos negativos sobre la salud humana y el medio ambiente que podrían derivarse de un manejo inapropiado de los residuos.

Para más información sobre la recogida y reciclaje de productos viejos, póngase en contacto con su ayuntamiento, con el servicio de recogida de residuos o con el punto de venta donde los adquirió.

#### Para usuarios de empresas de la Unión Europea:

Si desea desechar equipos eléctricos y electrónicos, póngase en contacto con su distribuidor o proveedor para más información.

#### Información sobre la eliminación de equipos en otros países fuera de la Unión Europea:

Este símbolo solo es válido en la Unión Europea. Si desea desechar estos productos, póngase en contacto con las autoridades locales o con el distribuidor e infórmese sobre el método correcto de eliminación.

*Bedankt voor het kiezen van een YAMAHA luidsprekersysteem.*

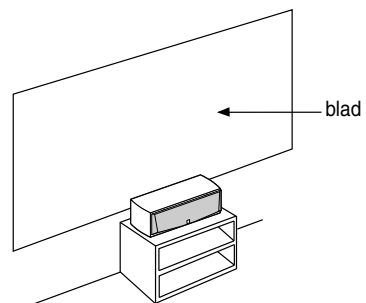
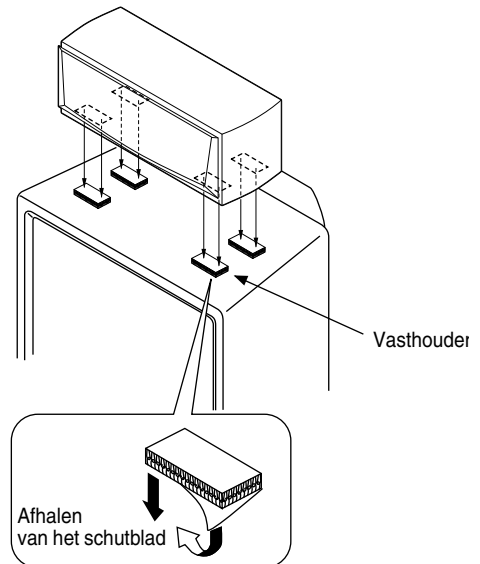
### VOORZICHTIG

Lees deze voorzorgsmaatregelen nauwkeurig, alvorens de luidspreker te gebruiken.

- Lees deze handleiding nauwkeurig om de beste prestaties te garanderen. Bewaar de handleiding op een veilige plaats om in de toekomst te kunnen raadplegen.
- Installeer de luidsprekers op een koele, droge en schone locatie – uit de buurt van vensters, hittebronnen, bronnen van overmatige trillingen, stof, vocht en kou. Vermijd bronnen van brom (transformators, motoren). Stel de luidspreker niet bloot aan regen of water om brand of elektrische schokken te vermijden.
- Om te voorkomen dat de behuizing vervormt of verkleurt, plaatst u de luidspreker niet waar deze wordt blootgesteld aan direct zonlicht of uitzonderlijke vochtigheid.
- Plaats geen van de volgende objecten op de luidspreker:
  - Glas, aardewerk, kleine metalen, etc.  
Als glas valt en breekt door trillingen, kan dit lichamelijk letsel veroorzaken.
  - Een brandende kaars etc.  
Als de kaars valt door trillingen, kan dit brand en lichamelijk letsel veroorzaken.
  - Een vat gevuld met water  
Als het vat valt door trillingen en het water overloopt, kan dit schade aan de luidspreker veroorzaken en/of kunt u een elektrische schok krijgen.
- Plaats de luidspreker niet op een plaats waar vreemde objecten, zoals waterdruppels kunnen vallen. Dit kan brand, schade aan de luidspreker en/of lichamelijk letsel veroorzaken.
- Plaats de luidsprekers niet op een plaats waar deze kan worden omgestoten of door vallende objecten geraakt kan worden. Stabiele plaatsing garandeert ook beter geluidsprestaties.
- Het plaatsen van de luidspreker op dezelfde plank of hetzelfde rek als draaitafel kan feedback veroorzaken.
- Als u vervorming constateert, verlaag dan het geluidsvolume op uw versterker. Laat de versterker nooit “clippen”. Anders kan de luidspreker worden beschadigd.
- Bij gebruik van een versterker met een gewogen uitgangsvermogen dat hoger is dan het nominale ingangsvermogen van de luidspreker moet ervoor worden gewaakt dat het maximum ingangsvermogen van de luidspreker nooit wordt overschreden.
- Probeer de luidspreker niet te reinigen met chemische oplossingen, omdat dit de afwerking kan beschadigen. Gebruik een schone droge doek.
- Probeer de luidspreker niet te modificeren of te repareren. Neem contact op met gekwalificeerd YAMAHA-personeel als er service noodzakelijk is. De kast mag nooit worden geopend.
- **Veilige plaatsing of installatie is de verantwoordelijkheid van de eigenaar. YAMAHA is niet aansprakelijk voor ongelukken veroorzaakt door onjuiste plaatsing of installatie van de luidspreker.**

### DE LUIDSPREKER PLAATSEN

Plaats de luidspreker op een tv met een platte bovenkant, op de vloer onder de tv of in het tv-rek, zodat deze stabiel staat. Om bij plaatsing van de luidspreker op de tv vallen van de luidspreker te voorkomen plaatst u de meegeleverde vasthouders op vier punten aan de onderkant van de luidspreker en aan de bovenkant van de tv.

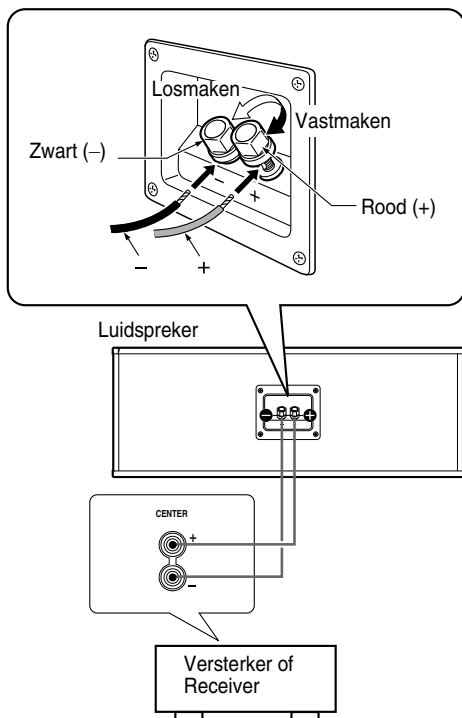


#### Opmerking

- Plaats de luidspreker niet op een tv waarvan de bovenkant kleiner is dan de onderkant van de luidspreker. Bij dergelijke plaatsing kan de luidspreker eraf vallen waardoor u letsel kunt oplopen.
- Plaats de luidspreker niet op een tv met een schuine bovenkant.
- Raak de lijmkant van het oppervlak na het afnemen van het schutblad niet aan, omdat hierdoor de kleefkracht afneemt.
- Wrijf het oppervlak waar de vasthouder moet worden geplaatst grondig schoon. Bedenk dat de kleefkracht wordt verzwakt als het oppervlak vuil, vet of nat is en dat hierdoor de middelste luidspreker kan vallen.
- Deze luidspreker heeft een magnetisch afgeschermd ontwerp, maar de kans bestaat nog steeds dat plaatsing te dicht bij een tv de beeldkleur kan beïnvloeden. Als dit gebeurt, zet de luidspreker dan verder weg van de tv.

## AANSLUITINGEN OP UW VERSTERKER

Zorg dat de versterker is uitgeschakeld, alvorens aansluitingen te realiseren.



### AANSLUITINGEN

- Sluit de schroefaansluitingen op de achterkant van de luidspreker met de luidsprekerkabel aan op de luidsprekeruitgangen van de versterker (of receiver).
- Sluit de (+) aansluitingen aan op de versterker (of receiver) en de luidspreker waarbij u gebruik maakt van één ader van de kabel. Sluit de (-) aansluitingen van beide componenten aan met de andere ader van de kabel.
- Sluit de luidspreker aan op de centraansluitingen van de versterker (of receiver) en let op dat u de polariteit (+, -) niet verwisselt. Als de luidspreker met omgekeerde polariteit is aangesloten, zal het geluid onnatuurlijk klinken met te weinig lage tonen.

### Zo sluit u aan:

- ① Verwijder de isolatie aan de uiteinden van de luidsprekerkabels door de coating eraf te draaien.

### Goed Niet goed

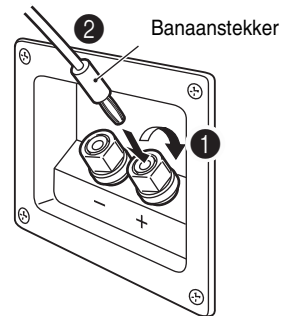


- ② Maak de knop van aansluiting los.
- ③ Steek de blootliggende kabel erin.
- ④ Draai de knop vast en vergrendel de kabel. Test of de kabel vastzit door er licht bij de aansluiting aan te trekken.

### Opmerking

Laat de blootliggende luidsprekerdraden elkaar niet raken, om schade aan de luidsprekers of de versterker te voorkomen.

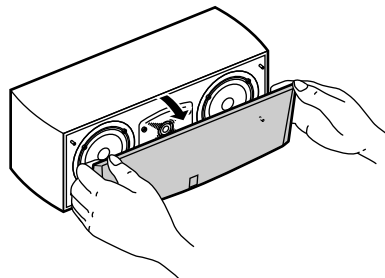
### [Een banaanstekker gebruiken]



- ① Draai de aansluitingsknop vast.
- ② Steek de banaanstekker in de aansluiting.

## HET LUIDSPREKERDOEK VERWIJDEREN

De bedekking aan de voorkant is op vier punten vastgemaakt aan de behuizing en kan zo nodig worden verwijderd. Om de bedekking te verwijderen houdt u deze aan beide kanten vast en trekt u hem langzaam van de luidspreker af. Weer vastmaken doet u door de vier pinnen aan de binnenkant van het oppervlak van de bedekking uit te lijnen met de vier bijbehorende openingen in de luidsprekerkast en de pinnen er voorzichtig in te duwen.



### Opmerking

Als de bedekking is verwijderd, pas dan op dat u de luidsprekers niet aanraakt met uw handen of buitensporige kracht met gereedschap uitoefent.

## TECHNISCHE GEGEVENS

Type.....	2-weg akoestisch steunluidsprekersysteem magnetisch afgeschermd
Driver.....	13 cm conuswoofer x 2 2,5 cm dome tweeter
Frequentierespons.....	55 Hz – 35 kHz
Nominale impedantie.....	6 ohm
Nominaal ingangsvermogen.....	100 W
Maximum ingangsvermogen.....	250 W
Gevoeligheid.....	89 dB/2,83 V/m
Scheidingsfrequentie.....	3 kHz
Afmetingen (B x H x D)....	514 mm x 190 mm x 213 mm
Gewicht.....	7,3 kg
Accessoires.....	Vasthouder x 4

- Vanwege productverbeteringen kunnen technische gegevens zonder kennisgeving worden gewijzigd.
- Let erop dat de hierboven vermelde ingangsvermogenswaarden niet worden overschreden.

### Informatie voor gebruikers over inzameling en verwijdering van oude apparaten:



Dit teken op de producten, verpakkingen en/of bijgaande documenten betekent dat gebruikte elektrische en elektronische producten en batterijen niet mogen worden gemengd met algemeen huishoudelijk afval.

Voor een correcte verwerking, hergebruik en recycling van oude producten dient u deze in te leveren bij een daarvoor bestemd inzamelpunt in overeenstemming met de landelijke wetgeving ter zake.

Door deze producten correct te verwijderen, helpt u natuurlijke rijkdommen te beschermen en voorkomt u mogelijke negatieve effecten op de menselijke gezondheid en de omgeving, die zich zouden kunnen voordoen door ongepaste afvalverwerking.

Voor meer informatie over het inzamelen en hergebruik van oude producten kunt u contact opnemen met uw plaatselijke gemeentebestuur, uw afvalverwerkingsbedrijf of het verkooppunt waar u de artikelen heeft gekocht.

#### Voor zakelijke gebruikers in de Europese Unie:

Als u elektrische en elektronische apparatuur wilt wegwerpen, moet u contact opnemen met uw dealer of leverancier voor nadere informatie.

#### Informatie over verwijdering in andere landen buiten de Europese Unie

Dit symbool is alleen geldig in de Europese Unie. Als u deze items wilt wegwerpen, moet u contact opnemen met uw plaatselijke autoriteiten of uw dealer en vraag wat de correcte manier van verwijdering is.

感谢阁下选用 YAMAHA 扬声器系统。

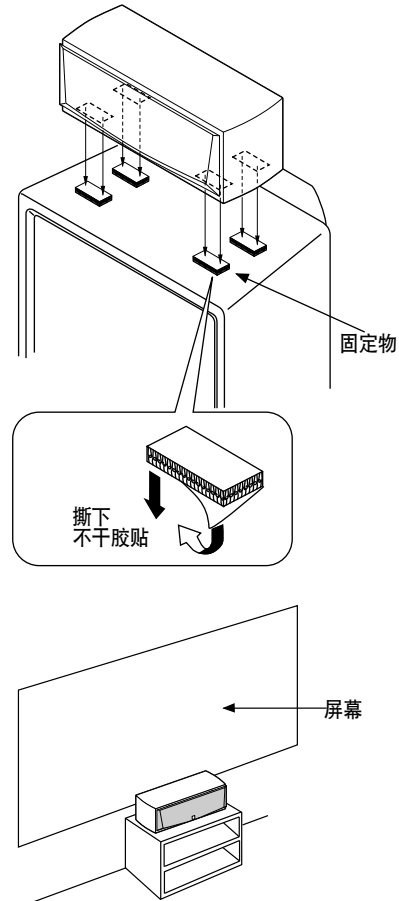
### 注意事项

在您使用扬声器前，请仔细阅读这些注意事项。

- 为了获得最佳性能，请仔细阅读本使用说明书，并妥善保管，以备将来参考。
- 请在凉爽，干燥，清洁的地方安装本设置。应远离窗口，热源，避免在振动过大，灰尘过大，湿气过重和温度过低的地方使用，以及应远离喻声声源（变压器及马达）。为了避免火灾或电击的危险，请勿将本装置暴露在雨水或湿气中。
- 为了防止扬声器箱体变形或退色，请勿将扬声器放在受直射阳光照射或湿气过重的地方。
- 请勿将以下物品放置在扬声器上：  
玻璃、陶瓷、小金属片等。  
如果玻璃等因振动而倒下和打碎，有可能使人体受到伤害。  
燃着的蜡烛等。  
如果蜡烛因振动而倒下，有可能引起火灾和使人体受到伤害。  
装有水的容器。  
如果容器因振动而倒下或水溢出来，有可能使扬声器受到损坏，并引起触电。
- 请勿将扬声器放置在其他物体如水易落下的地方，否则可能会引起火灾，扬声器的损坏或使人体受到伤害。
- 切勿将扬声器放置在易跌落，或易受跌落物体撞击的地方。扬声器放置平稳，可以确保获得更佳音质。
- 将扬声器和唱盘放在同一搁架上会产生反馈。
- 发现失真时，降低放大器上的音量控制器设置。切勿使放大器驱动至“限幅”，否则可能会损坏扬声器。
- 如果放大器的额定输出功率高于扬声器的额定输入功率，应谨慎小心，切勿超过扬声器的最大输入功率。
- 请勿使用化学溶剂清洁本装置，否则有可能损坏抛光面。请用清洁的干布擦拭。
- 请勿自行改装或修理扬声器。如果需要任何服务请与有资格的雅马哈服务商联系。切勿打开箱体。
- 用户应自行负责安放或安装。若扬声器因安放或安装不当而造成事故，雅马哈公司概不负责。

### 扬声器放置

将扬声器放置在平坦的电视机顶部，电视机下方地面上或电视柜中，以保持平稳。在电视机顶部安装扬声器时，将附送的固定物放在扬声器底部和电视机顶部的四点，防止扬声器跌落。

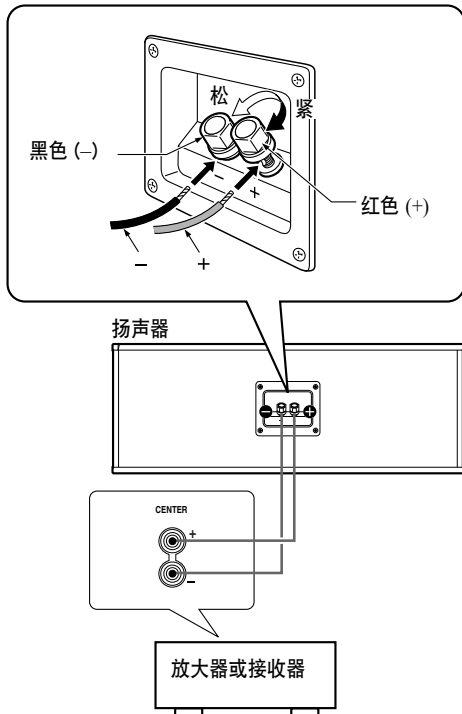


#### 注意：

- 请勿将扬声器放置在顶部面积小于扬声器底部的电视机上。如果这样放置，扬声器可能会倒下而使人体受到伤害。
- 请勿将扬声器倾斜放置在电视机顶部。
- 在撕下不干胶贴后，请勿触碰有粘着剂的一面，这会降低粘附强度。
- 请将使用固定物的表面彻底擦拭干净。如果表面有灰尘，油污或湿气，粘附强度会降低而导致扬声器跌落。
- 虽然扬声器采用磁屏蔽设计，但若摆放位置与电视机过于接近，则仍可能影响电视的画面色彩。在此情况下，把扬声器搬离电视机。

## 连接到放大器上

连接前请确保放大器电源关闭。

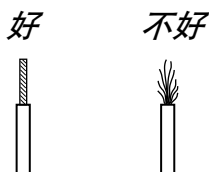


### 连接

- 用扬声器电缆把扬声器后部的螺丝型输入端子连接至放大器（或接收器）的扬声器输出端子。
- 把放大器（或接收器）上的 (+) 端子和使用一端电缆的扬声器连接起来。用电缆的另一端连接两个设备的 (-) 端。
- 把扬声器和放大器（或接收器）上的中置端子连接时，切勿将正负两极接反。如果电缆接反，声音会失真并缺乏低音。

### 如何连接

- ① 拧下绝缘层，从扬声器电缆的末端去除绝缘部分。

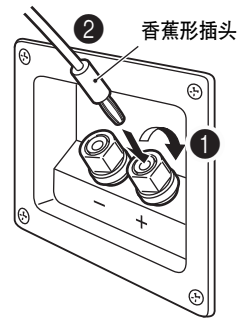


- ② 拧松旋钮。
- ③ 插入裸线。
- ④ 拧紧旋钮，固定电缆。轻拉端子上的电缆，检查连接是否牢固。

### 注意

切勿让裸线相互接触，否则会损坏扬声器或放大器。

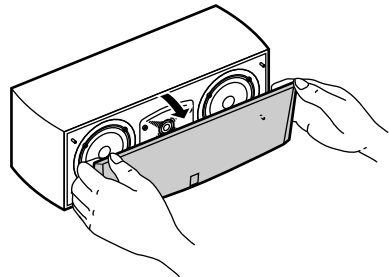
## [ 使用香蕉形插头 ]



- ① 拧紧端子旋钮。
- ② 将香蕉形插头插入端子。

## 卸下前盖

前盖四周四点被扣紧，可根据需要卸下。卸下前盖时，握住两边从扬声器慢慢直拉出来。如需再安装，将前盖里层的四个钉对准扬声器四个相应的孔，轻轻地推入。



### 注意

当前盖被卸下后，切勿用手接触扬声器或用工具过分施力。

## 规格

种类 .....	2 声道声学支撑扬声器系统 磁屏型
驱动器 .....	13 cm 圆锥低音扬声器 × 2 2.5 cm 穹型高频扬声器
频率响应 .....	55 Hz 至 35 kHz
额定阻抗 .....	6 欧姆
额定输入功率 .....	100 W
最大输入功率 .....	250 W
灵敏度 .....	89 dB/2.83 V/m
交换频率 .....	3 kHz
尺寸 (宽 × 高 × 深) .....	514 mm × 190 mm × 213 mm
重量 .....	7.3 kg
附件 .....	固定物 × 4

- 本使用说明书的内容为出版时最新的技术规格。请至 Yamaha 网站下载最新版本的使用说明书。
- 请注意输入功率值不要超过上述值。

### 保护环境

如果需要废弃设备时，请与本地相关机构联系，获取正确的废弃方法。请勿将设备随意丢弃或作为生活垃圾处理。

为便于您理解使用说明书的内容，本公司已经依据国家的相关标准尽可能的将其中的英文表述部分翻译成中文。但是，由于专业性、通用性及特殊性，仍有部分内容仅以原文形式予以记载。

### 产品中有害物质的名称及含量

部件名称	有害物质					
	铅 (Pb)	汞 (Hg)	镉 (Cd)	六价铬 (Cr(VI))	多溴联苯 (PBB)	多溴二苯醚 (PBDE)
外壳箱体	×	○	○	○	○	○
扬声器单元	×	○	○	○	○	○

本表格依据 SJ/T 11364 的规定编制。

○：表示该有毒有害物质在该部件所有均质材料中的含量均在 GB/T 26572 标准规定的限量要求以下。

×：表示该有毒有害物质至少在该部件的某一均质材料中的含量超出 GB/T 26572 标准规定的限量要求。



此标识适用于在中华人民共和国销售的电子信息产品。  
标识中间的数字为环保使用期限的年数。

## 雅马哈乐器音响（中国）投资有限公司

上海市静安区新闻路 1818 号云和大厦 2 楼

客户服务热线:400-051-7700

公司网址 : <https://www.yamaha.com.cn>

制造商 : 雅马哈株式会社

制造商地址 : 日本静冈县滨松市中区中泽町 10-1

进口商 : 雅马哈乐器音响（中国）投资有限公司

进口商地址 : 上海市静安区新闻路 1818 号云和大厦 2 楼

原产地 : 印度尼西亚

Yamaha Global Site  
<https://www.yamaha.com/>

Yamaha Downloads  
<https://download.yamaha.com/>

Manual Development Group  
© 2019 Yamaha Corporation

Published 07/2019 发行 IPEI-A0

YAMAHA CORPORATION

10-1 Nakazawa-cho, Naka-ku, Hamamatsu, 430-8650 Japan

VDG0320