

Sonus faber

PALLADIO

CUSTOM INSTALLATION SPEAKERS

PC-662

PC-662P

PC-682

PC-683

PC-664P

PL-664

PW-662

PS-G101

SOMMARIO

1. Informazioni generali 2
 - 1.1 Informazioni per l'utente 2
 - 1.2 Garanzia e assistenza post vendita 3
2. Informazioni di sicurezza 3
 - 2.1 Raccomandazioni per la scelta dell'amplificatore audio 4
3. Installazione 4
 - 3.1 Contenuto dell'imballo 4
 - 3.2 Segnare sulla parete l'area di taglio mediante il template in dotazione 5
 - 3.3 Tagliare lungo il perimetro segnato 5
 - 3.4 Collegare i cavi audio al diffusore 6
 - 3.5 Inserire il diffusore nel foro praticato 7
 - 3.6 Cavo di sicurezza (solo per modello PC-664P) 8
 - 3.7 Fissare il diffusore acustico alla parete 9
 - 3.8 Orientamento dell'assieme midrange-tweeter (solo modelli PL-664 e PC-664P) 10
 - 3.9 Applicare la griglia magnetica 11
4. Accessori opzionali 12
 - 4.1 Griglia magnetica quadrata (solo per modelli in-ceiling) 12
 - 4.2 Kit di Pre-montaggio (nuova costruzione) 13
 - 4.3 Premium-Kit 14
 - 4.3.1 Pannello frontale in legno 14
 - 4.3.2 Maschera tendifilo 15
 - 4.3.3 Cornice verniciabile 15
5. Rimozione del diffusore acustico 16
 - 5.1 Rimozione del pannello in legno 17
6. Dati tecnici 88 - 89
7. Posizionamento dei diffusori 92
 - 7.1 Configurazioni di sistema 94 - 99

1. INFORMAZIONI GENERALI

1.1 INFORMAZIONI PER L'UTENTE

Gentile Cliente,

Desideriamo ringraziarLa e complimentarci con Lei per aver scelto i diffusori acustici Palladio Level 6 per il suo impianto audio/audio-video.

Poiché è nostro preciso interesse che Lei ottenga il miglior risultato possibile nell'ascolto e che ciò avvenga nella piena sicurezza, La invitiamo a leggere attentamente, prima dell'installazione, questo manuale d'istruzioni.

Qualora dovessero sorgere dubbi o curiosità, Le consigliamo di rivolgersi al personale tecnico del Suo punto vendita, al distributore ufficiale Sonus faber del Paese in cui vive o prendere contatto direttamente con Sonus faber scrivendo a customerservice@sonusfaber.com.

Infine, Le suggeriamo vivamente di registrarsi on-line sul sito www.sonusfaber.com: in questo modo verrà informato da Sonus faber di tutte le novità, iniziative ed eventuali promozioni.

Buona Musica!

1.2 GARANZIA E ASSISTENZA POST-VENDITA

I diffusori acustici Palladio Level 6 sono stati progettati e fabbricati secondo i più alti standard qualitativi.

Tuttavia, nella remota ipotesi in cui si manifestasse un guasto o malfunzionamento, i diffusori acustici sono comunque coperti da garanzia secondo i termini previsti dalla normativa del Paese dove sono stati acquistati.

In tal caso, La invitiamo a rivolgersi al rivenditore presso cui ha effettuato l'acquisto o al distributore ufficiale Sonus faber del Suo Paese; tutti i contatti dei distributori sono disponibili sul nostro sito al seguente indirizzo:

- <https://www.sonusfaber.com/distributori-store/>
- <https://www.sonusfaber.com/en/distributors-stores/>

Inoltre, nel Suo interesse, ci permettiamo di fare presente quanto segue:

- La garanzia sui diffusori acustici copre eventuali difetti di costruzione;
- Conservare il documento comprovante l'acquisto in modo da poterlo esibire al rivenditore in caso di necessità;
- Conservare l'imballo originale dei diffusori acustici perché possano essere trasportati o spediti al centro di assistenza autorizzato senza subire danni;
- I diffusori acustici devono essere accompagnati da una descrizione del malfunzionamento o del difetto eventualmente riscontrato.

Le seguenti condizioni fanno decadere la garanzia sul prodotto:

- Il prodotto è stato smontato o modificato da personale diverso da quello del centro assistenza autorizzato da Sonus faber;
- Il prodotto è stato usato in modo non conforme a quanto descritto in questo manuale.

2. INFORMAZIONI DI SICUREZZA

- Leggere il presente manuale d'istruzioni e conservarlo in luogo a portata di mano per ogni eventuale esigenza.
- Assicurarci che il fissaggio a muro/a controsoffitto sia adeguatamente stabile.
- Verificare in via preliminare che la portata della superficie di montaggio sia sufficiente a sostenere il peso del/dei diffusori acustici.
- Nel corso del funzionamento dell'impianto audio evitare un ascolto ad alto volume ed in prossimità degli altoparlanti. Ciò può provocare danni anche permanenti all'apparato uditivo. Mantenere i bambini ad una distanza di sicurezza dal diffusore acustico di almeno 50 cm.
- Gli altoparlanti producono attorno ad essi un campo elettromagnetico innocuo per l'essere umano e per gli animali ma che può disturbare il funzionamento di apparecchiature elettroniche come monitor e televisori con schermo a tubo catodico qualora queste vengano collocate nelle immediate vicinanze del diffusore acustico. Nel caso in cui ciò si verifichi, aumentare la distanza di tali apparecchiature dai diffusori acustici.
- La tecnologia di funzionamento degli altoparlanti verte su principi dell'elettromagnetismo, pertanto l'utilizzatore dovrà evitare di utilizzare apparati che generino forti campi elettromagnetici, i quali potrebbero disturbare il funzionamento dei diffusori acustici.
- Non collegare i diffusori acustici in parallelo tra loro o direttamente ad un impianto per diffusione sonora a tensione costante (100 V, 70,7 V o simili) senza l'utilizzo di un trasformatore di adattamento. Ciò può determinare il sovraccarico dell'impianto con possibile danneggiamento del diffusore acustico e/o dell'amplificatore.
- Non avvicinare tra loro cavi audio e cavi elettrici di alimentazione. In prossimità dei cavi di alimentazione è presente un campo elettromagnetico che può causare un fastidioso ronzio. Nel caso ciò si verifichi, provvedere ad allontanare tra di loro cavi audio e i cavi di alimentazione.
- I collegamenti vanno effettuati con gli apparecchi spenti. Fare attenzione alla polarità dei morsetti durante il collegamento.

2.1 - RACCOMANDAZIONI PER LA SCELTA DELL'AMPLIFICATORE AUDIO

Il dato di potenza di uscita richiesto ad un amplificatore in condizioni di utilizzo medio, dipende dalle caratteristiche del sistema di altoparlanti (impedenza nominale e sensibilità) e dalle condizioni di ascolto (livello acustico medio e distanza del punto di ascolto). Nel caso di un diffusore acustico con impedenza nominale di 4 Ω ed una sensibilità di 92 dB SPL, si ha la seguente tabella

DISTANZA DI ASCOLTO	POTENZA DI USCITA DELL'AMPLIFICATORE (MINIMA, PER CANALE) *	POTENZA ASSORBITA CORRISPONDENTE (PER CANALE) *
2 m	40 W	0,8 W
2,5 m	63 W	1,3 W
3 m	90 W	1,8 W
3,5 m	125 W	2,3 W
* per un livello di ascolto medio pari a 82 dB SPL alla rispettiva distanza di ascolto		

Programmi audio a fattori di cresta più elevati richiedono potenze di amplificazione ancora più elevate. Come si può notare, quello che conta in termini di amplificazione non è tanto il mantenimento del livello di ascolto raccomandato quanto la gestione dei brevissimi istanti nei quali il segnale musicale presenta livelli straordinariamente elevati.



Sistemi di altoparlanti per la riproduzione sonora domestica non devono essere utilizzati per diffusione sonora a volume elevato e continuativo, come ad esempio in discoteca o per rinforzo sonoro. In questo genere di applicazioni le potenze in gioco sono incompatibili con il corretto funzionamento del sistema di altoparlanti e possono portare a guasti irreversibili ed in taluni casi a principi di incendio.

3. INSTALLAZIONE

3.1 – CONTENUTO DELL'IMBALLO

- Diffusore
- Griglia magnetica
- Template per il foro
- Copertura protettiva

Ogni accessorio opzionale acquistabile separatamente, è illustrato al Capitolo 4.



I materiali da imballaggio possono essere inquinanti. Non smaltire questi materiali come rifiuti domestici ma consegnarli ad un centro raccolta e riciclo dei rifiuti.

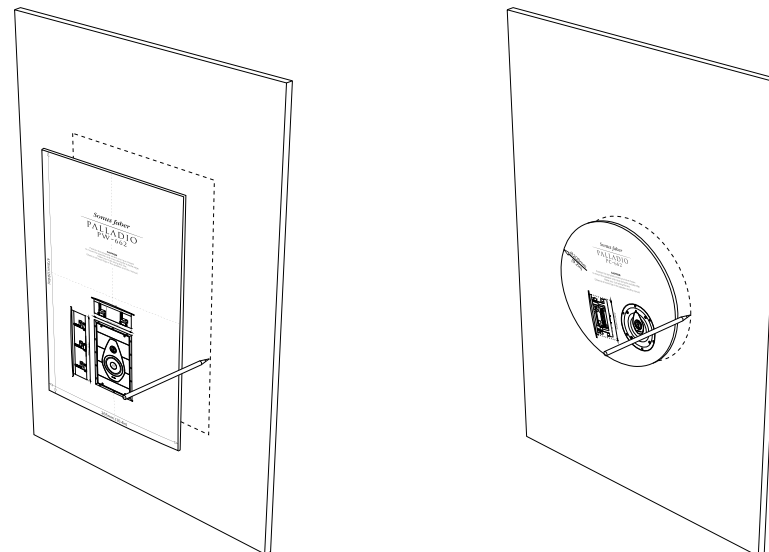


Non lasciare i materiali per l'imballaggio alla portata dei bambini! Possibilità di avvelenamento o soffocamento a causa di ingestione.

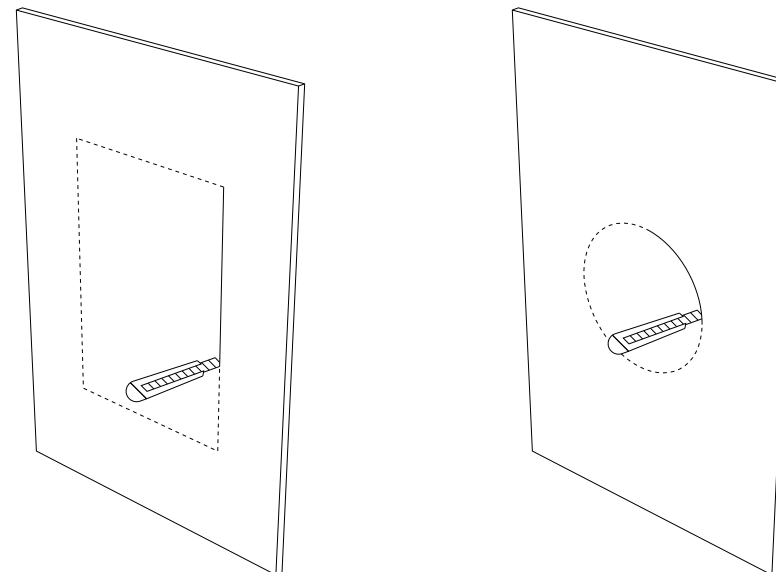
3.2 – SEGNARE SULLA PARETE L'AREA DI TAGLIO MEDIANTE IL TEMPLATE IN DOTAZIONE



Assicurarsi, in via preventiva, che l'area di taglio sia compresa tra i due montanti. Per il corretto funzionamento del sistema di fissaggio, mantenere una distanza di almeno 4 cm tra il bordo laterale del foro e il montante più vicino.

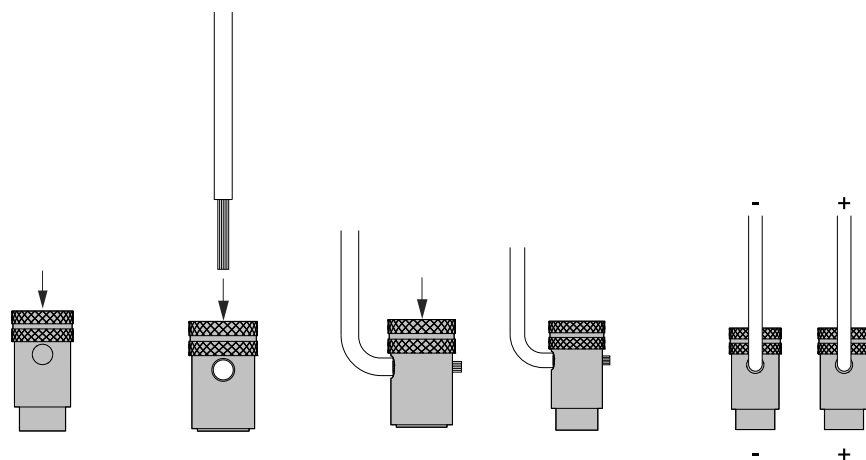
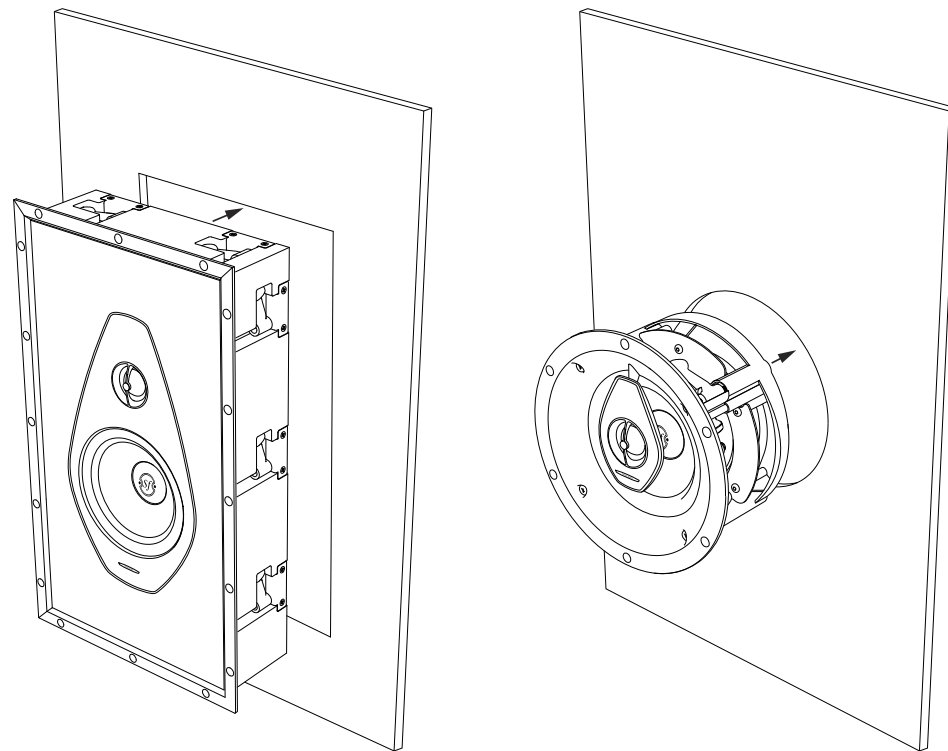
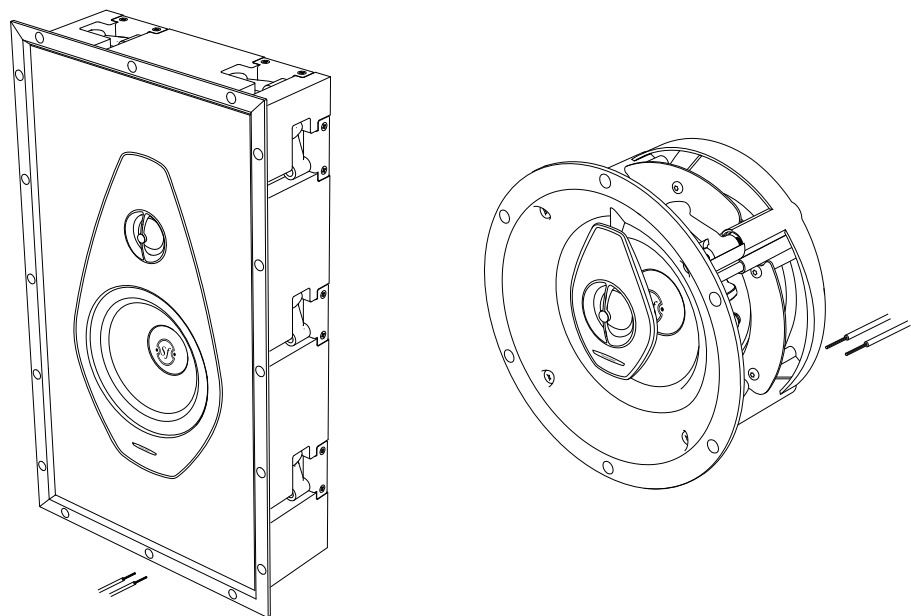


3.3 – TAGLIARE LUNGO IL PERIMETRO SEGNATO

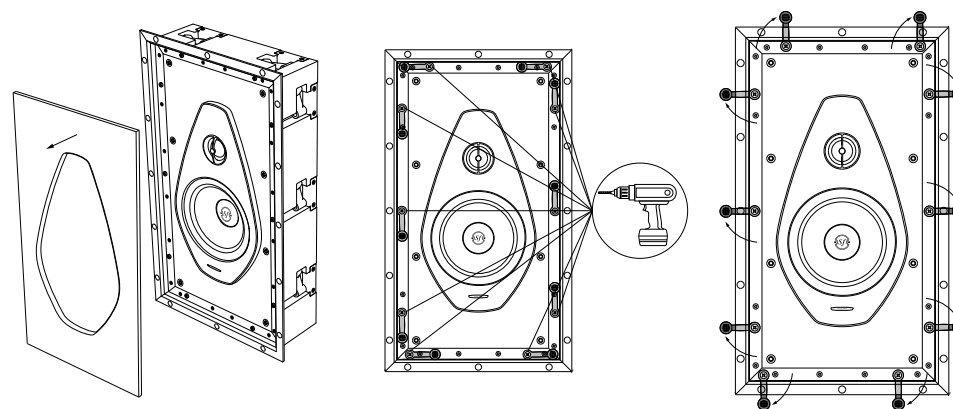
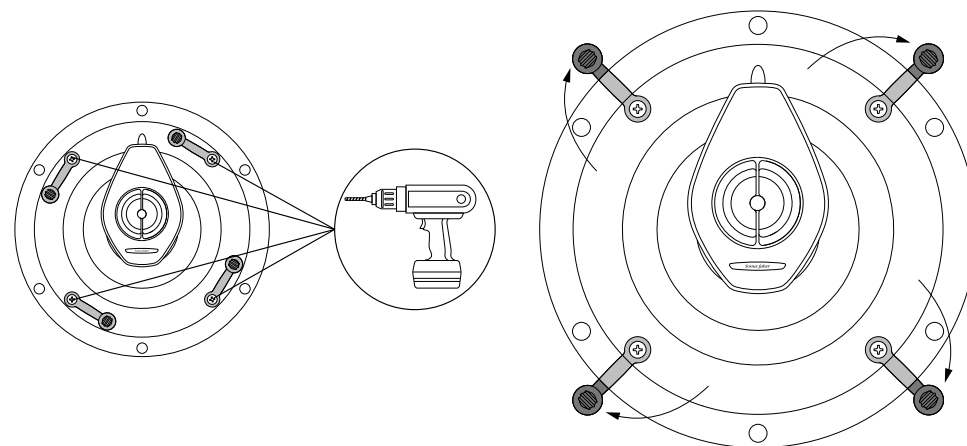
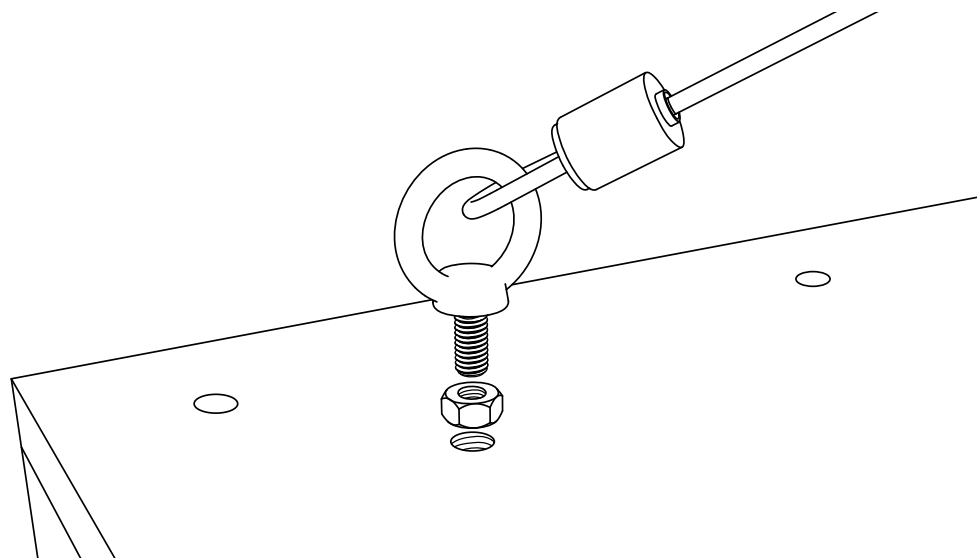
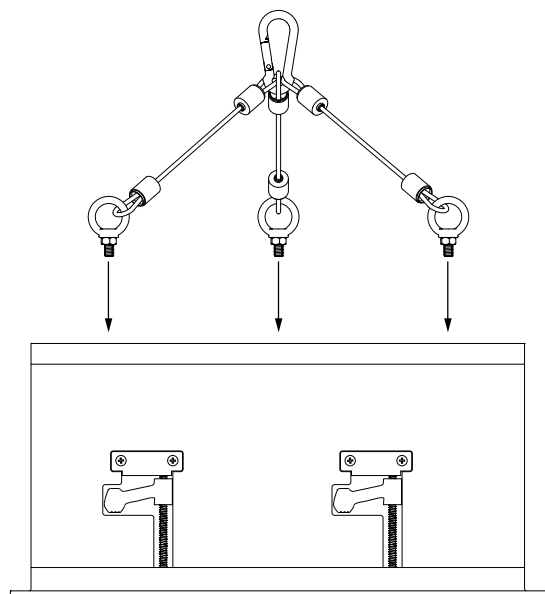


3.4 - COLLEGARE I CAVI AUDIO AL DIFFUSORE

3.5 - INSERIRE IL DIFFUSORE NEL FORO PRATICATO



Fare attenzione alla polarità dei morsetti durante il collegamento.
I collegamenti vanno effettuati con gli apparecchi spenti!

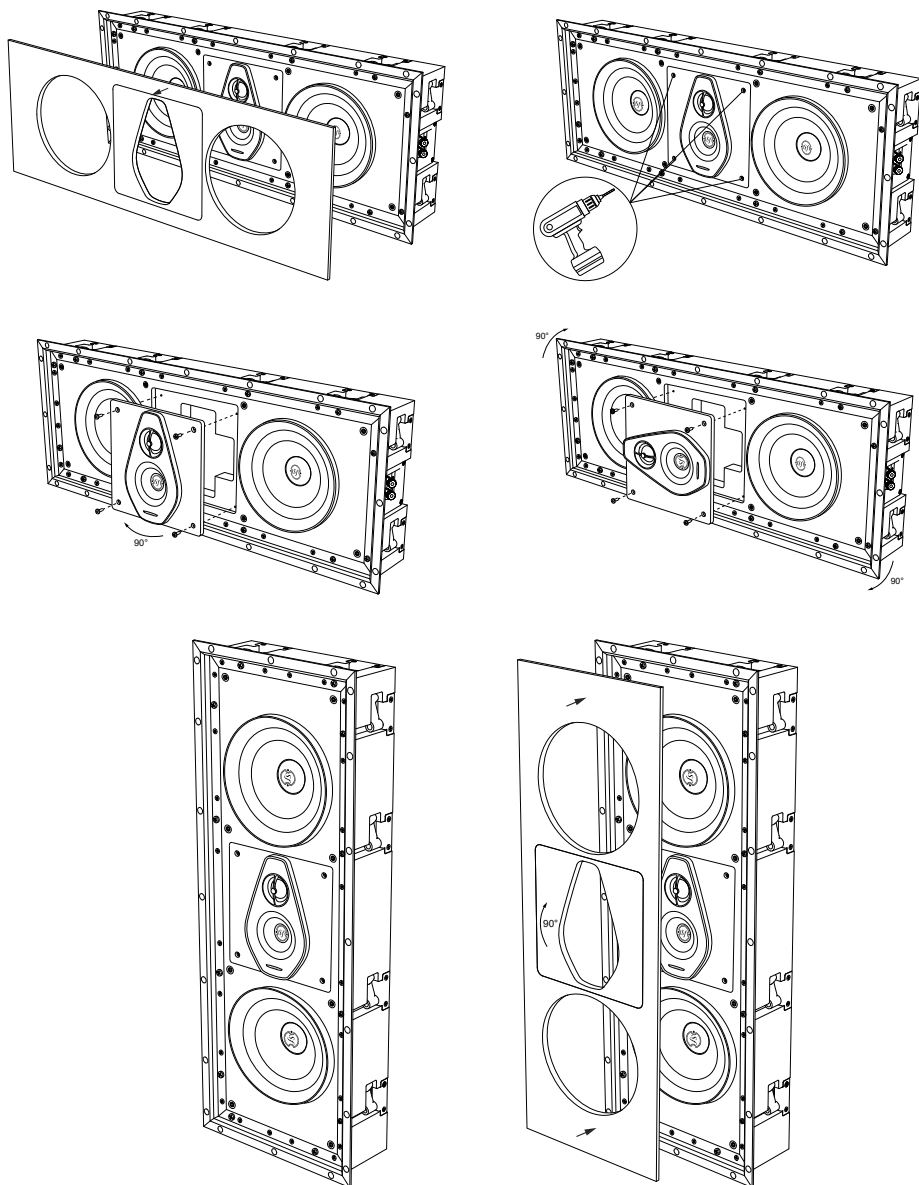


Avvitare fino a fine corsa senza forzare le viti di fissaggio per evitare di danneggiare il sistema di bloccaggio.

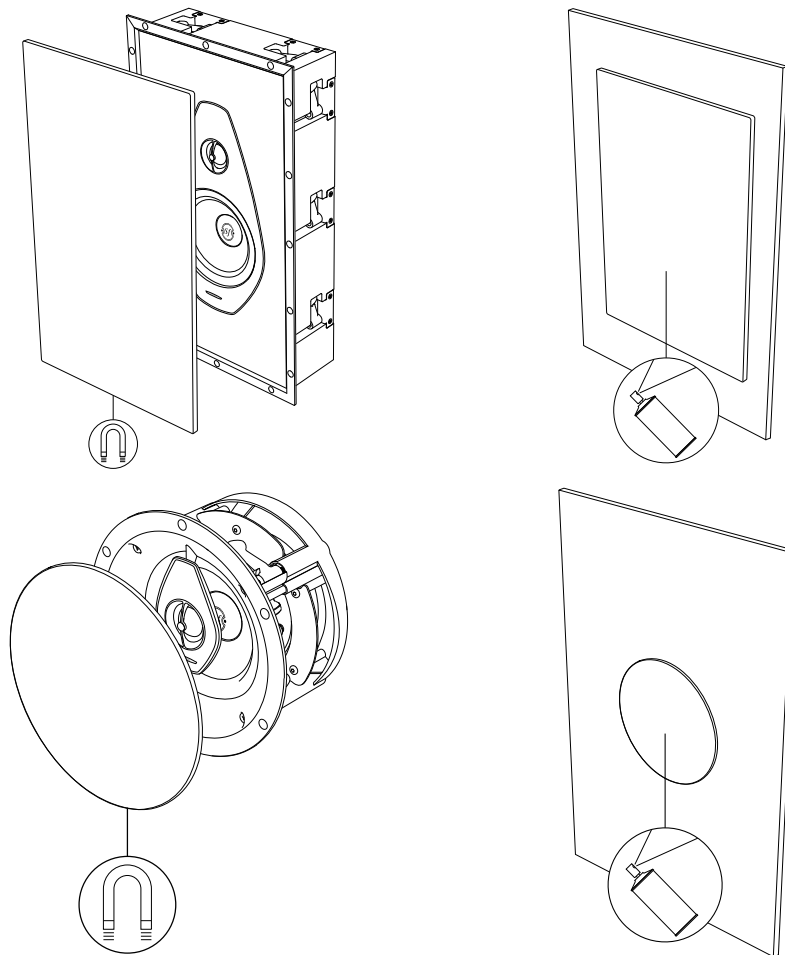
3.8 – ORIENTAMENTO DELL'ASSIEME MIDRANGE-TWEETER (SOLO MODELLI PL-664 E PC-664P)

Il modello PL-664 è predisposto per essere installato sia in orizzontale che in verticale. Per orientare l'assieme midrange-tweeter secondo l'impiego desiderato, rimuovere completamente le 4 viti come in figura, posizionare il pannello di supporto altoparlanti e reinserire le viti.

Come in figura 4.3.1, sono disponibili due versioni di pannello in legno per consentire entrambi gli orientamenti.



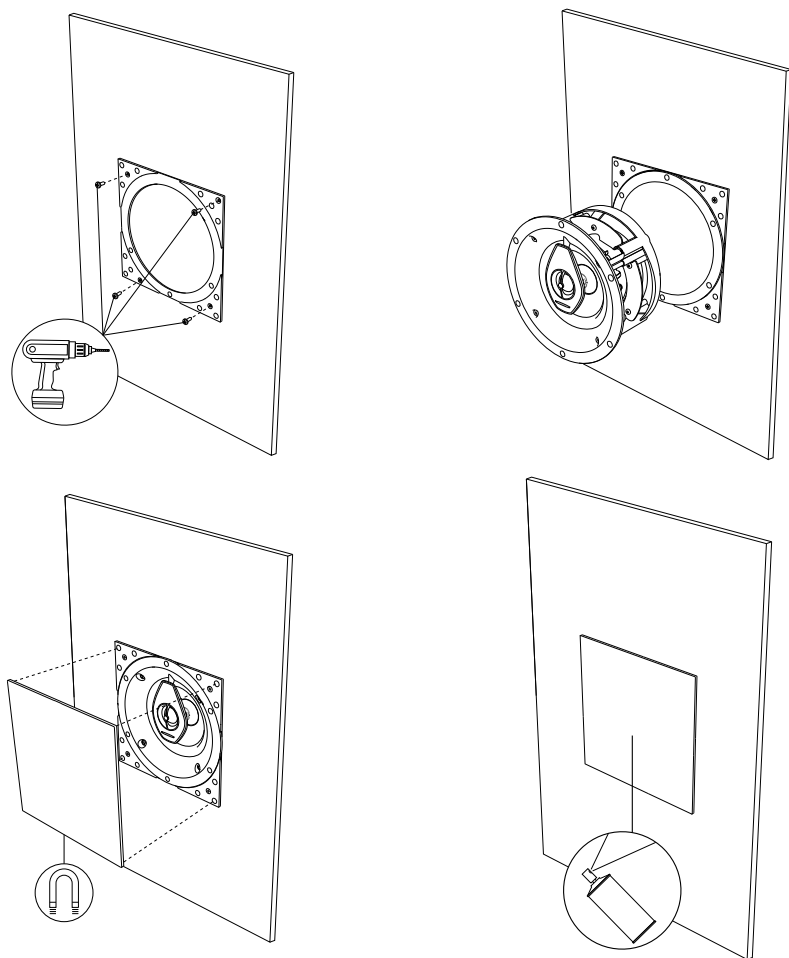
3.9 – APPLICARE LA GRIGLIA MAGNETICA



La griglia può essere verniciata a piacere.
Si consiglia di procedere alla verniciatura in luogo aperto e lontano dal diffusore.

4. ACCESSORI OPZIONALI

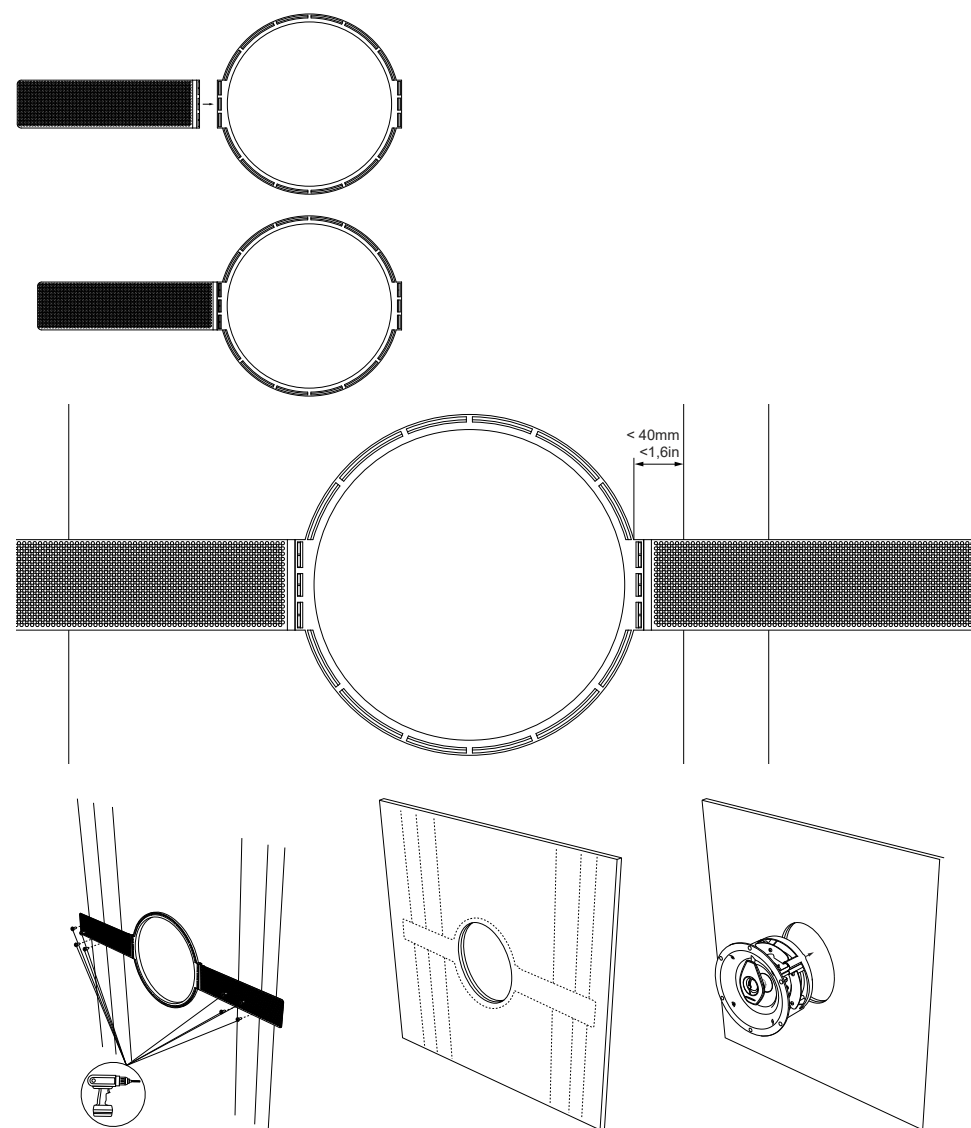
4.1 - GRIGLIA MAGNETICA QUADRATA (SOLO PER MODELLI IN-CEILING)



Prima di inserire il diffusore nel foro, avvitare alla parete l'apposito supporto. La griglia può essere verniciata a piacere. Si consiglia di procedere alla verniciatura in luogo aperto e lontano dal diffusore.

4.2 – KIT DI PRE-MONTAGGIO (NUOVA COSTRUZIONE)

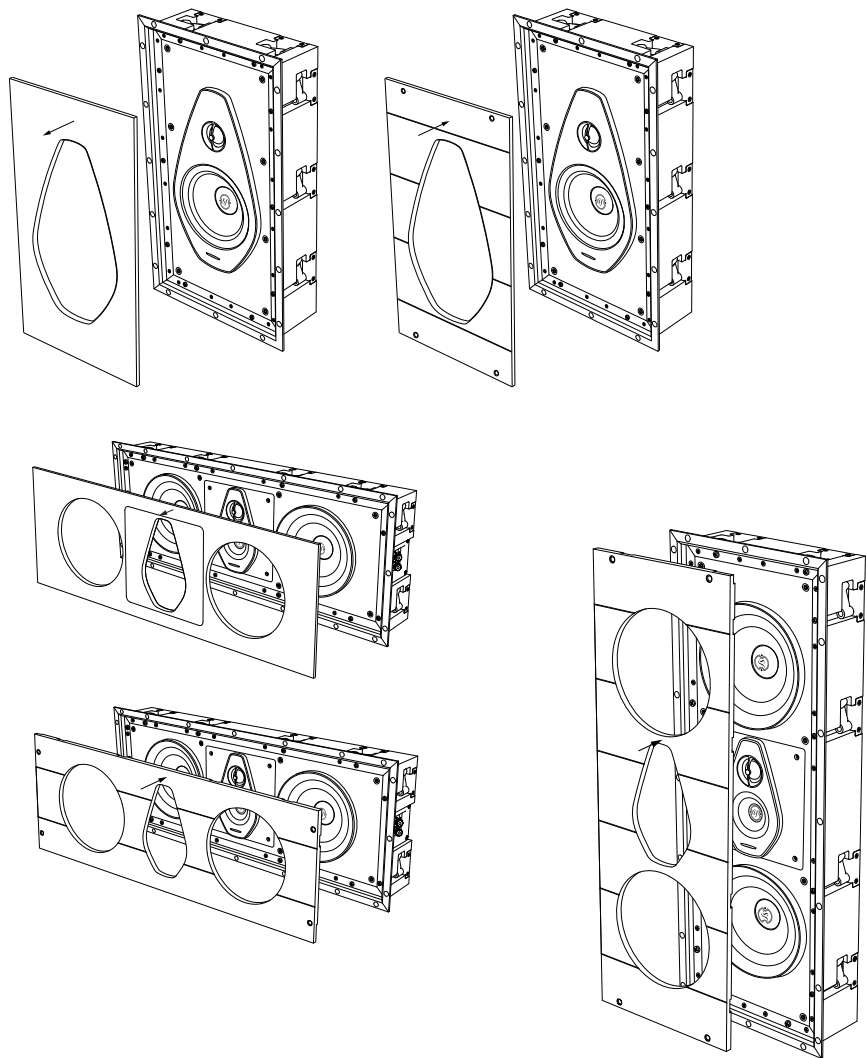
Se i diffusori delle collezioni Palladio Level 6 devono essere installati in una nuova costruzione, è disponibile il kit di pre-montaggio.



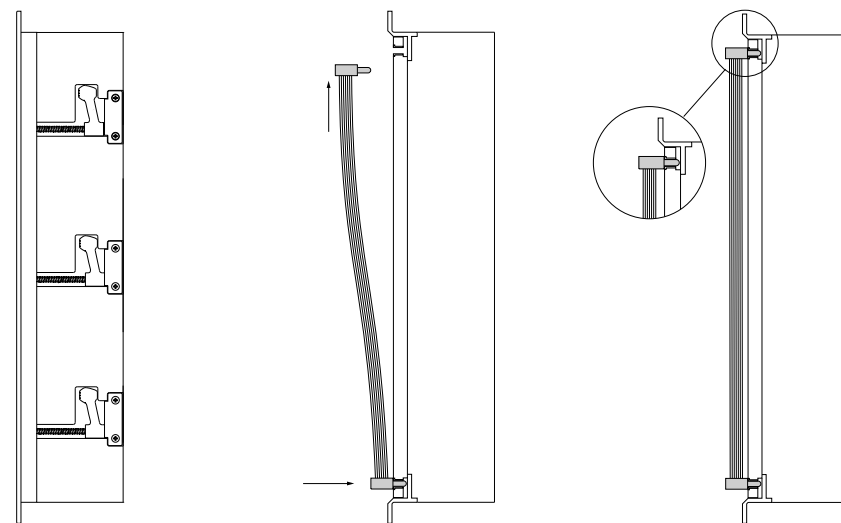
Montare le due ali laterali al supporto centrale fino a sentire il "click" di conferma. Dal supporto centrale a qualsiasi altro elemento interno alla parete, mantenere una distanza di almeno 40 mm.

4.3 PREMIUM-KIT

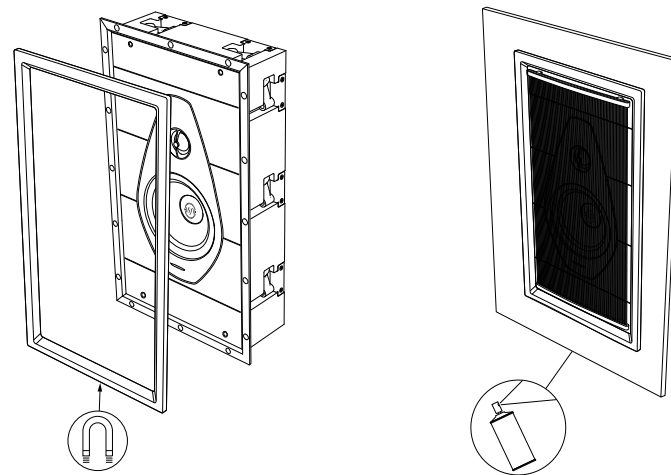
4.3.1 – PANNELLO FRONTALE IN LEGNO



4.3.2 – MASCHERA TENDIFILO

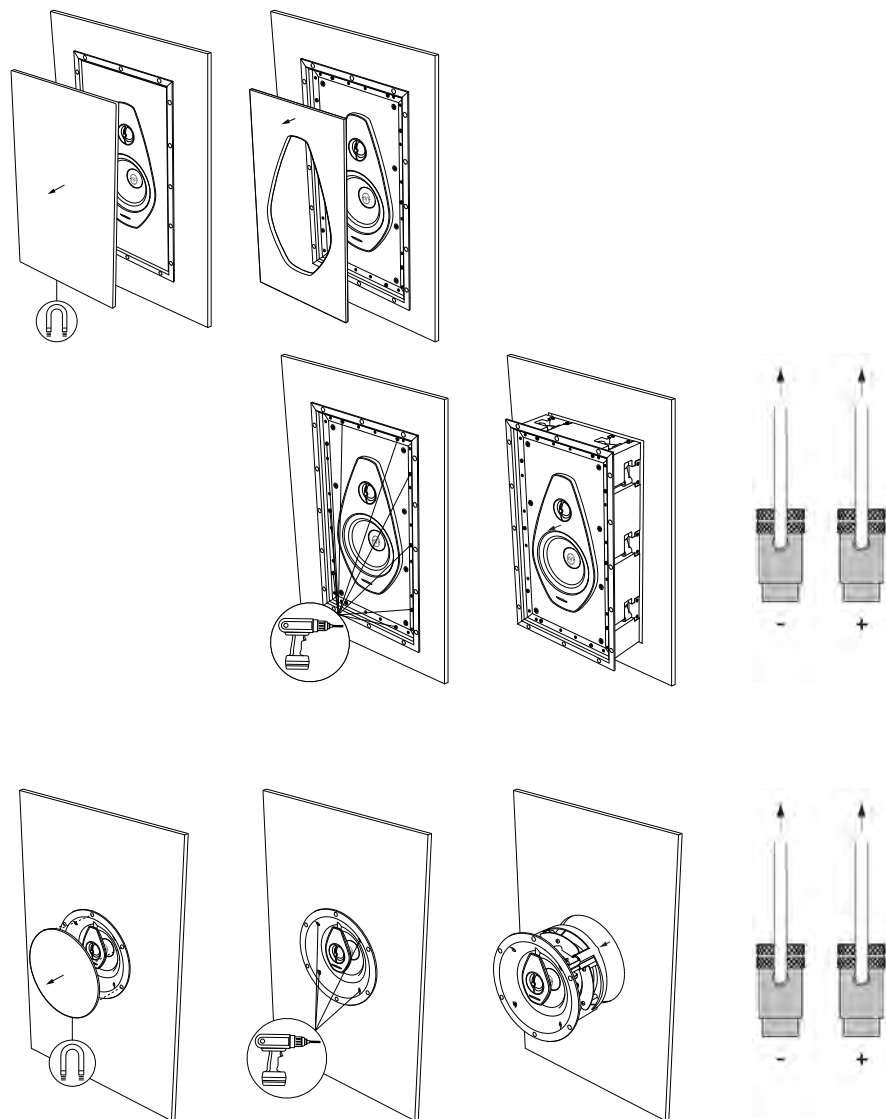


4.3.3 – CORNICE VERNICIABILE

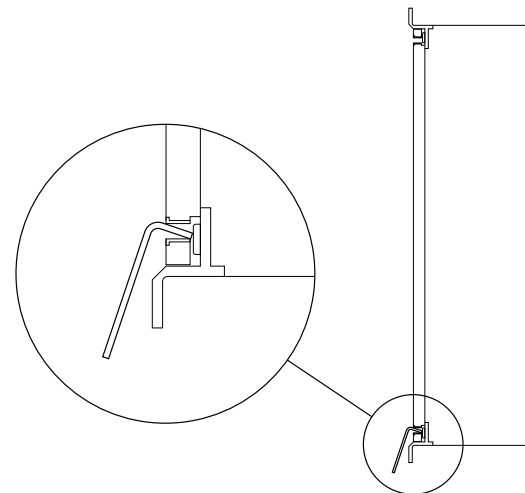


La cornice può essere verniciata a piacere. Si consiglia di procedere alla verniciatura in luogo aperto e lontano dal diffusore.

5. RIMOZIONE DEL DIFFUSORE ACUSTICO



5.1. RIMOZIONE DEL PANNELLO IN LEGNO



Usare un qualsiasi attrezzo, ad esempio una chiave a brugola come in figura, per fare delicatamente leva e sfilare il pannello in legno.



Svitare fino a fine corsa le viti per garantire la completa chiusura del sistema di bloccaggio e la facile rimozione del diffusore.



Effettuare l'operazione con gli apparecchi spenti!

ENGLISH

CONTENTS

1. General information 19
 - 1.1 Information for the user 19
 - 1.2 Warranty and after sales support 20
2. Safety information 20
 - 2.1 Recommendations for choosing the audio amplifier 21
3. Installation 21
 - 3.1 Packaging contents 21
 - 3.2 Mark the area to be cut on the wall using the template supplied 22
 - 3.3 Cut along the perimeter marked 22
 - 3.4 Connect the audio cables to the speaker 23
 - 3.5 Introduce the speaker into the hole made 24
 - 3.6 Security cable (model PC-664P only) 25
 - 3.7 Fix the loudspeaker to the wall 26
 - 3.8 Arrangement of the midrange-tweeter assembly (models PL-664 and PC-664P only) 27
 - 3.9 Apply the magnetic grille 28
4. Optional accessories 29
 - 4.1 Square magnetic grille (for in-ceiling models) 29
 - 4.2 Pre-Mount Kit (new construction) 30
 - 4.3 Premium- Kit 31
 - 4.3.1 Front wooden panel 31
 - 4.3.2 String Grille 32
 - 4.3.3 Paintable frame 32
5. Removing the loudspeaker 33
 - 5.1 Removing the wooden panel 34
6. Technical specifications 88 - 89
7. Positioning the loudspeakers 92
 - 7.1 System configurations 94 - 99

1. GENERAL INFORMATION

1.1 INFORMATION FOR USERS

Dear Customer,

We would like to thank and congratulate you on choosing Palladio Level 6 loudspeakers for your audio/audio-video system.

Since we want you to obtain the best possible listening result in full safety, please read this instruction manual carefully before installation.

Should you have any doubts or enquiries, please contact your sales point's technical staff, the official Sonus faber distributor in your country, or Sonus faber directly by writing to customerservice@sonusfaber.com.

Finally, we highly suggest registering on-line with the website www.sonusfaber.com in order to keep up to date on all the latest news, initiatives and promotions offered by Sonus faber.

Enjoy your music!

1.2 WARRANTY AND AFTER SALES SUPPORT

Palladio Level 6 loudspeakers are designed and manufactured according to the highest quality standards.

Should, however, a fault or a malfunction occur, the loudspeakers are covered by warranty, in compliance with the regulations in force in the country where the loudspeakers were purchased.

In such cases, please contact the dealer from whom you purchased your loudspeakers, or the official Sonus faber distributor for your country; the contact information for all the distributors can be found on our website:

- <https://www.sonusfaber.com/distributori-store/>
- <https://www.sonusfaber.com/en/distributors-stores/>

The following should also be kept in mind for your convenience:

- The warranty on the loudspeakers covers any manufacturing defects;
- Keep the receipt as proof of purchase to show to the retailer if necessary;
- Keep the original packaging of the loudspeakers so that they can be transported or shipped to an authorised service centre without undergoing damage;
- The loudspeakers must be accompanied by a description of the malfunction or defect encountered.

The product warranty will be void under the following conditions:

- If the product has been disassembled or modified by persons other than a Sonus faber authorised service centre;
- If the product has been used in a manner that is not consistent with the indications contained within this manual.

2. SAFETY INFORMATION

- This instruction manual must be read carefully and kept in an accessible location for any needs that may arise.
- Make sure that in-wall/in-ceiling fixing is suitably stable.
- Previously check that the capacity of the mounting surface is sufficient to support the weight of the loudspeaker/s.
- Avoid staying in close proximity to the loudspeakers while the audio system is operating at high volume. This can cause permanent damage to your hearing. Children must be kept at a safety distance of least 50 cm from the loudspeaker.
- The speakers generate an electromagnetic field that is harmless to humans and pets, but can compromise the proper functionality of electronic equipment, such as CRT monitors or TVs, when placed in close proximity. If this occurs, increase the equipment's distance from the loudspeakers.
- The technology underlying the speakers' functionality is based on the principles of electromagnetism, and the user should therefore avoid operating equipment that generates strong electromagnetic fields, as these could affect the loudspeaker's proper functionality.
- Do not connect the loudspeakers parallel to each other or directly to a constant voltage sound distribution system (100 V, 70.7 V or similar) without an adapter transformer. This could result in a serious system overload, with possible damage to the loudspeaker and/or the amplifier.
- Do not place audio cables and electrical power cables in close proximity to one another. An electromagnetic field is present in the vicinity of the power cables, which can cause an unpleasant humming noise. If this should occur, move the audio cables and electrical power cables away from each other.
- The connections must be made with the equipment turned off. Pay attention to the polarities of the terminals during connection

2.1 - RECOMMENDATIONS FOR CHOOSING THE AUDIO AMPLIFIER

The output power data required by amplifier in average conditions of use, depends on the features of the loudspeaker system (nominal impedance and sensitivity) and listening conditions (average acoustic level and listening point). In the case of loudspeaker with nominal impedance of 4 Ω and sensitivity of 92 dB SPL, the following table is given

LISTENING DISTANCE	AMPLIFIER OUTPUT POWER (MINIMUM, PER CHANNEL) *	CORRESPONDING INPUT POWER (PER CHANNEL) *
2 m	40 W	0,8 W
2,5 m	63 W	1,3 W
3 m	90 W	1,8 W
3,5 m	125 W	2,3 W
* for an average volume level at a listening distance equal to 82 dB SPL		

Audio programs with higher peak factors require even higher amplification powers. As it can be seen, the cost in terms of amplification is not so much the maintenance of the listening level as the management of the very short moments in which the musical signal has extraordinarily high levels.



Loudspeaker systems for household use. They must not be used for high volume and continuous sound distribution, as, for example discotheque or sound reinforcement. In this type of application, the powers in question are incompatible with correct operation of the loudspeaker system and can lead to irreversible faults and, in some cases, the start of a fire

3. INSTALLATION

3.1 – PACKAGING CONTENTS

- Speaker
- Magnetic grille
- Template for the hole
- Protective cover

Every optional accessory, which can be purchased separately, is illustrated in Chapter 4.



The packaging materials can cause pollution. These materials must not be disposed of as domestic waste, and must be brought to a waste collection and recycling centre.

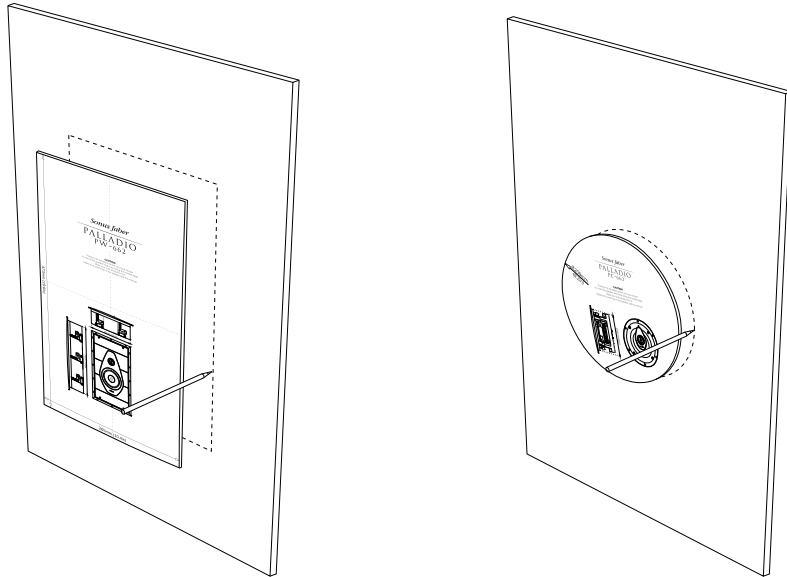


Do not leave the packaging materials within the reach of children! They could pose a risk of poisoning or suffocation if ingested.

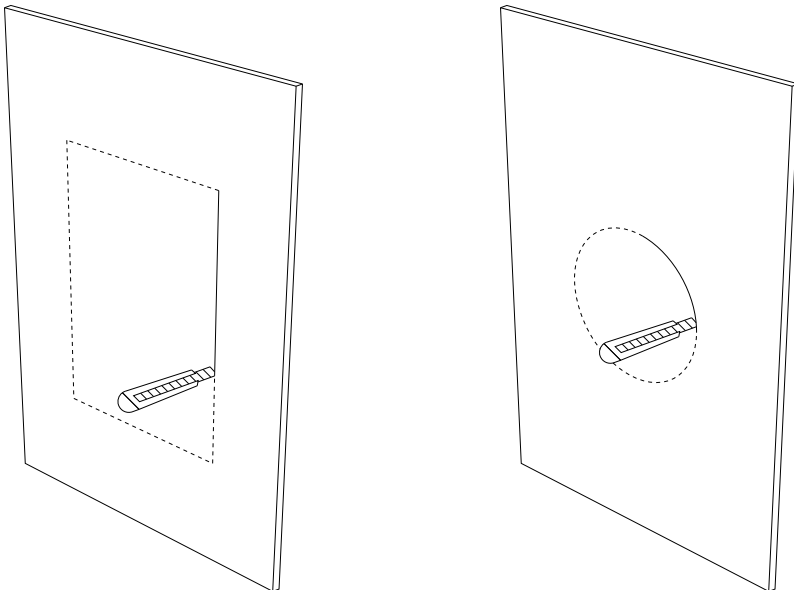
3.2 – MARK THE AREA TO BE CUT ON THE WALL USING THE TEMPLATE SUPPLIED.



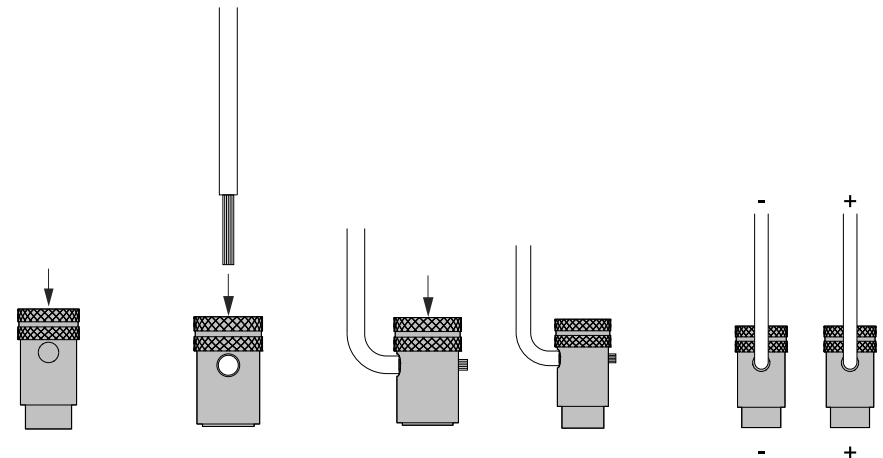
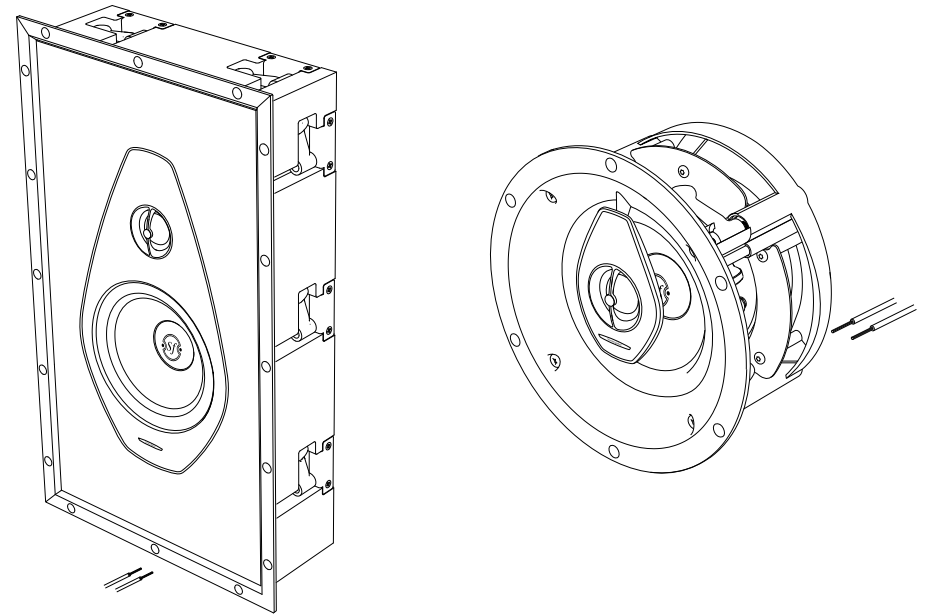
Previously, make sure that the cutting area is between the two uprights!
For correct operation of the fixing system, maintain a distance of at least 4 cm between the lateral edge of the hole and the nearest upright.



3.3 – CUT ALONG THE PERIMETER MARKED

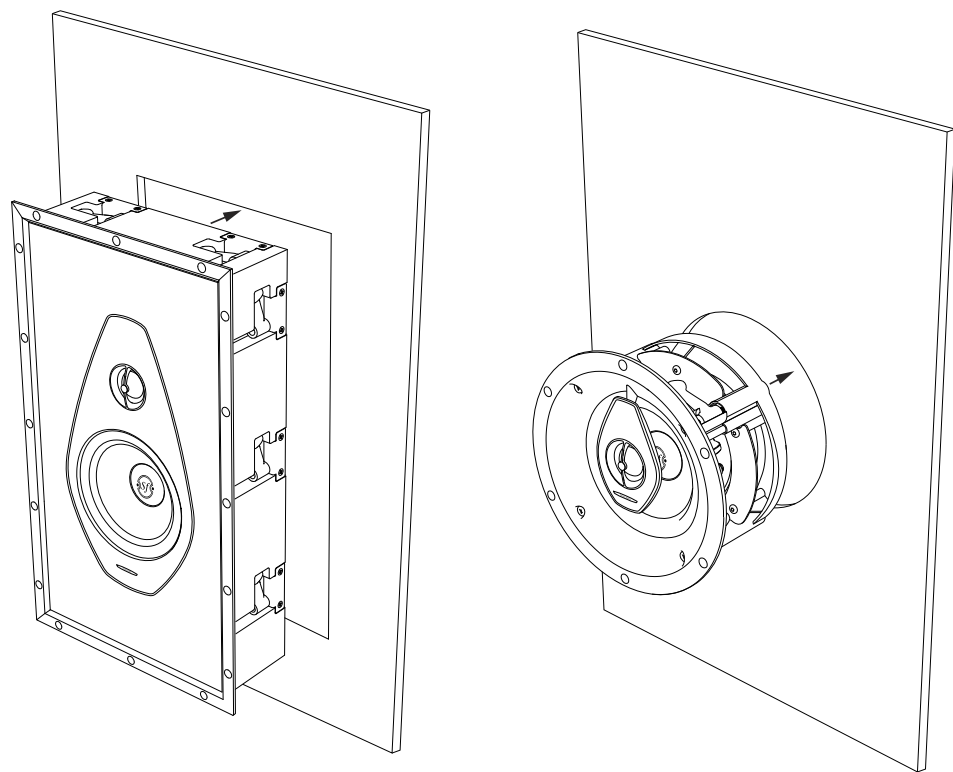


3.4 - CONNECT THE AUDIO CABLES TO THE SPEAKER



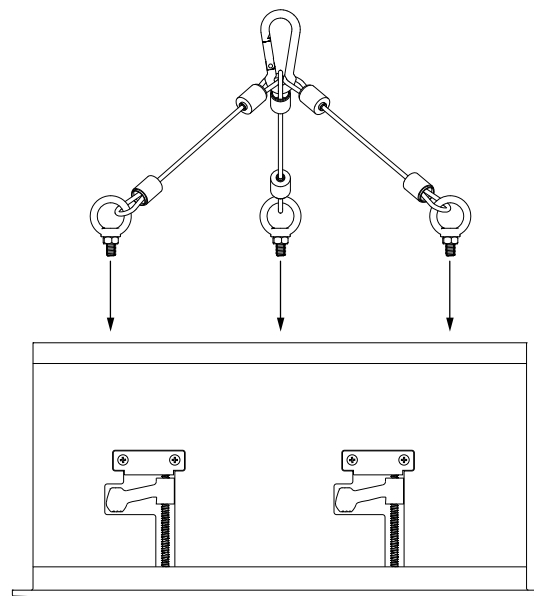
Pay attention to the polarities of the terminals during connection.
The connections must be made with the equipment turned off!

3.5 – INTRODUCE THE LOUDSPEAKER INTO THE HOLE MADE

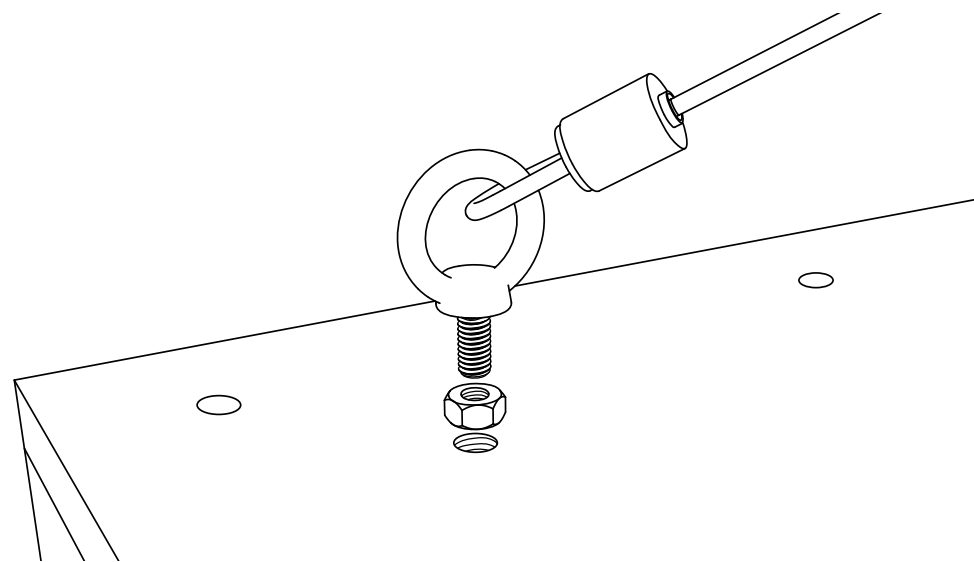


EN

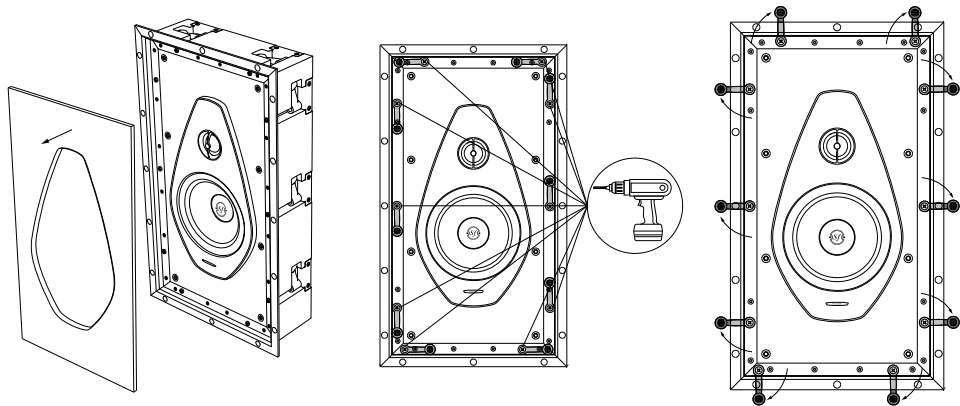
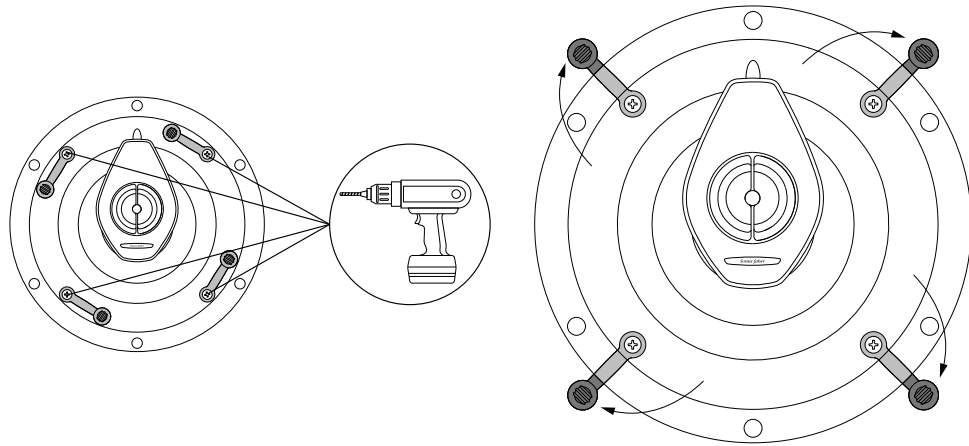
3.6 – SECURITY CABLE (MODEL PC-664P ONLY)



EN



3.7 – FIX THE LOUDSPEAKER TO THE WALL

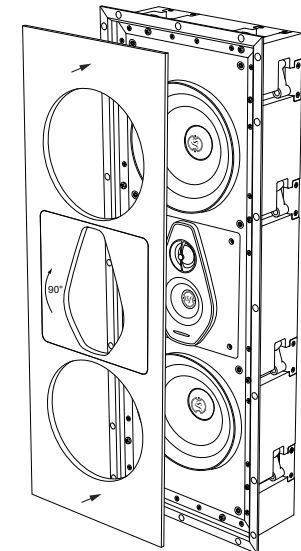
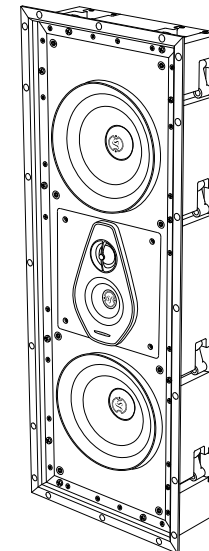
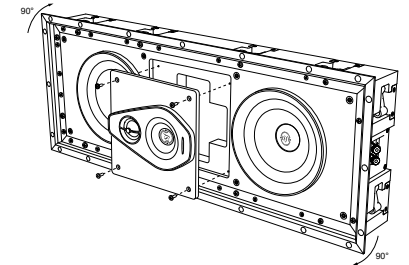
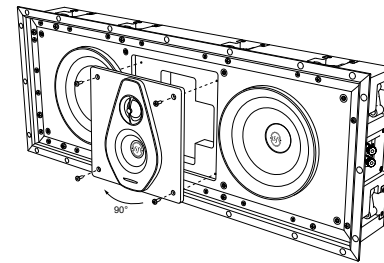
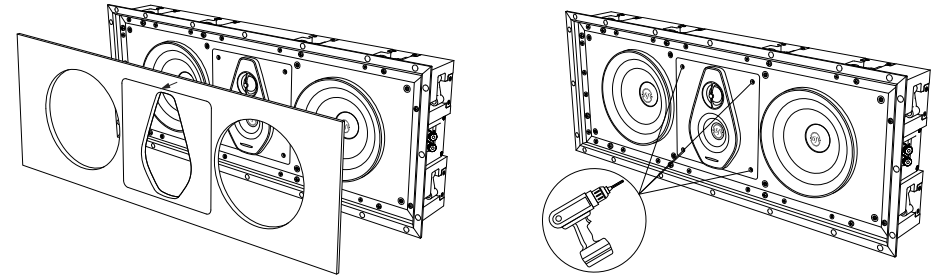


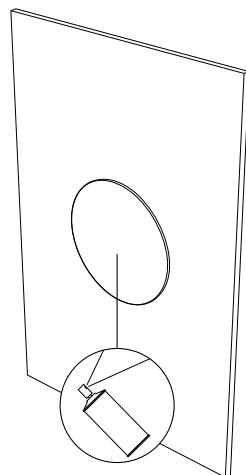
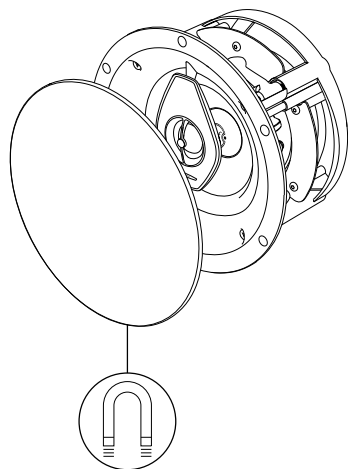
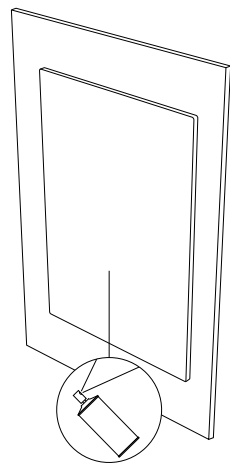
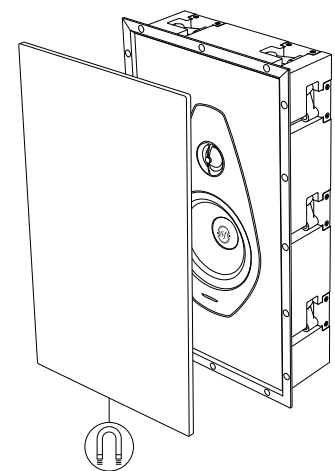
Tighten the locking screws fully home without force, to prevent damage to the locking system!

3.8 – ARRANGEMENT OF THE MIDRANGE-TWEETER ASSEMBLY (MODELS PL-664 AND PC-664P ONLY)

The PL-664 model is set-up to be installed both horizontally and vertically. To arrange the midrange-tweeter assembly according to desired use, remove the 4 screws completely as in the figure, position the loudspeaker support panel and re-introduce the screws.

As in figure 4.3.1, two versions of the wooden panel are available to allow both arrangements.

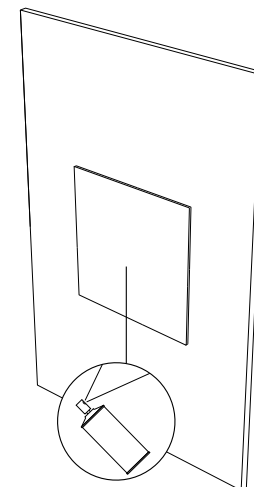
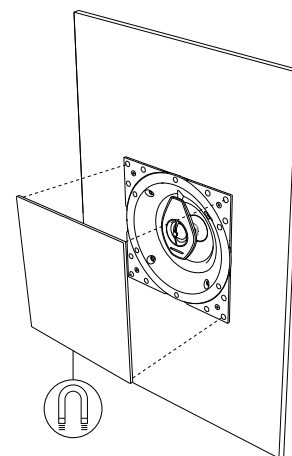
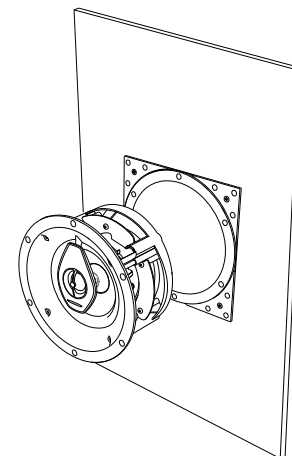
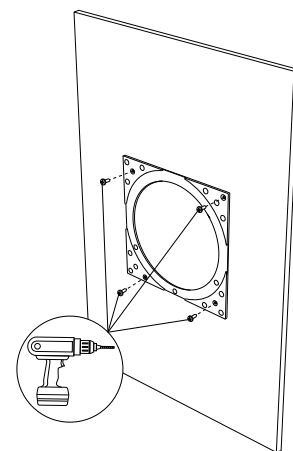




The grille can be painted as desired.
Painting is recommended outdoors and away from the speaker.

4. OPTIONAL ACCESSORIES

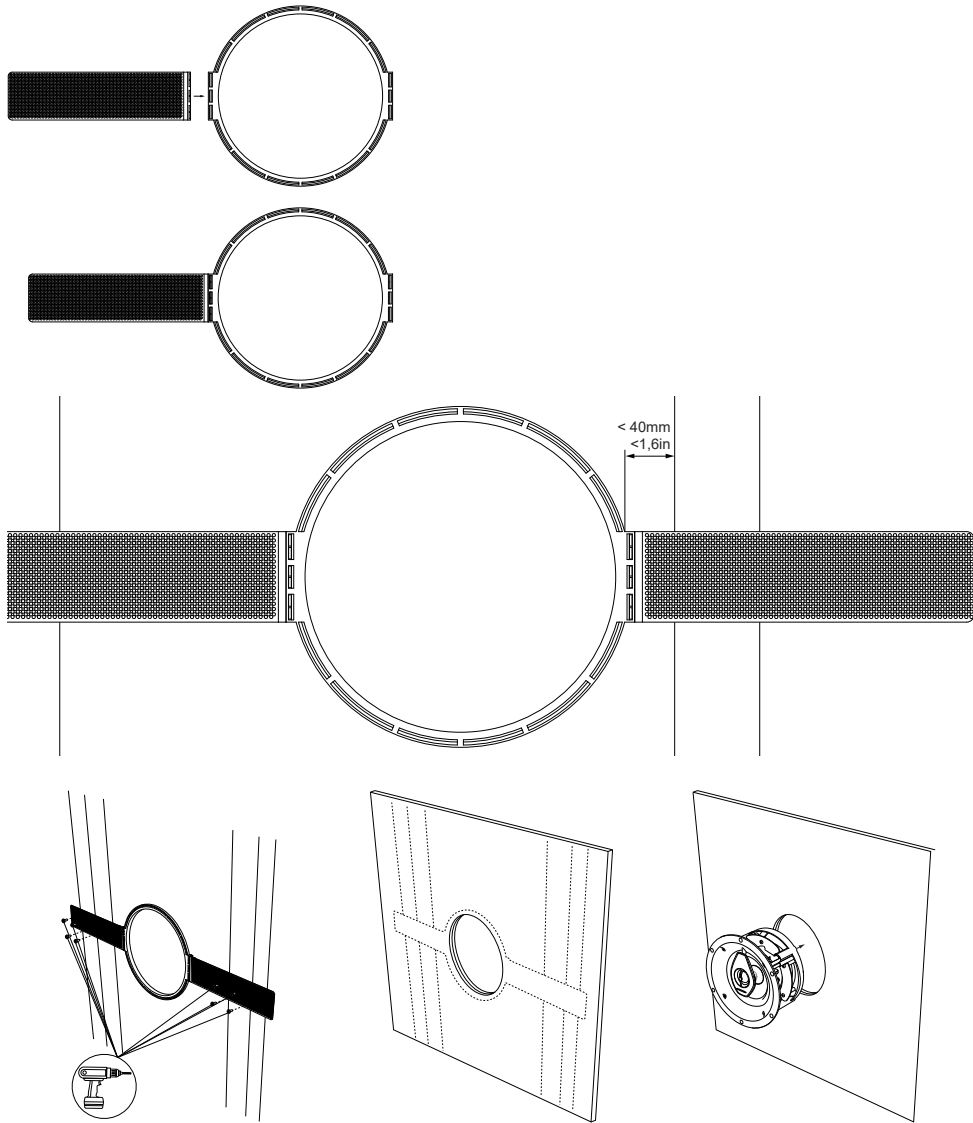
4.1 - SQUARE MAGNETIC GRILLE (FOR IN-CEILING MODELS)



Before introducing the speaker into the hole, screw the relevant support to the wall.
The grille can be painted as desired.
Painting is recommended outdoors and away from the speaker.

4.2 – PRE-MOUNT KIT (NEW CONSTRUCTION)

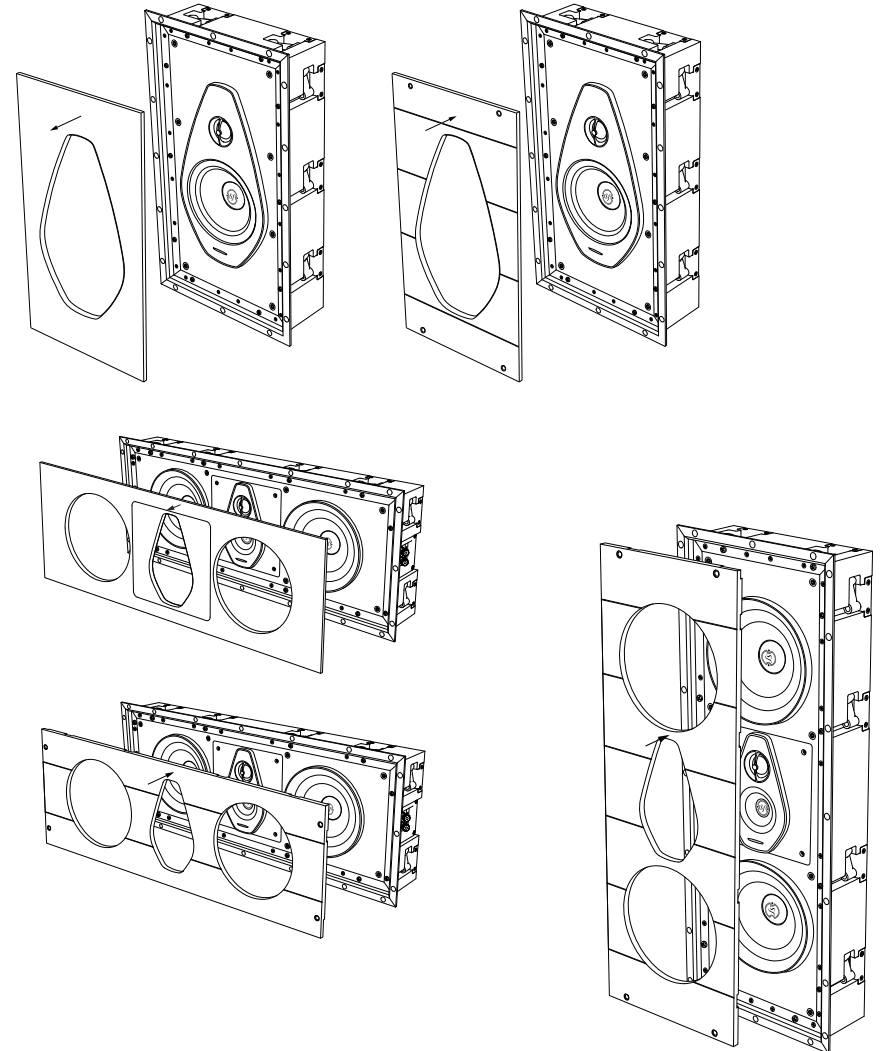
The pre-mount kit is available if the Palladio Level 6 collection speakers must be installed in a new construction. For additional information, consult the relevant user manual contained in the packaging of the same.



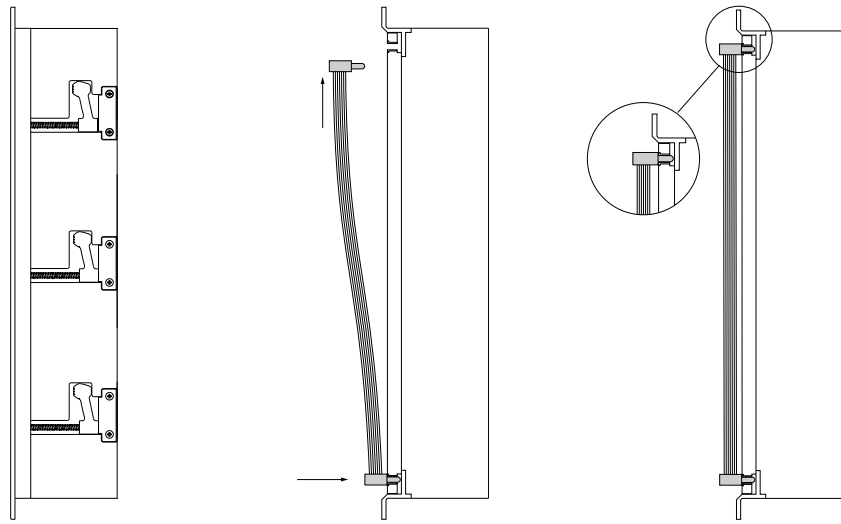
Mount the two lateral wings at the central support until the confirmation “click” is heard. Maintain a distance of at least 40 mm from the central support to any other element inside the wall.

4.3 PREMIUM-KIT

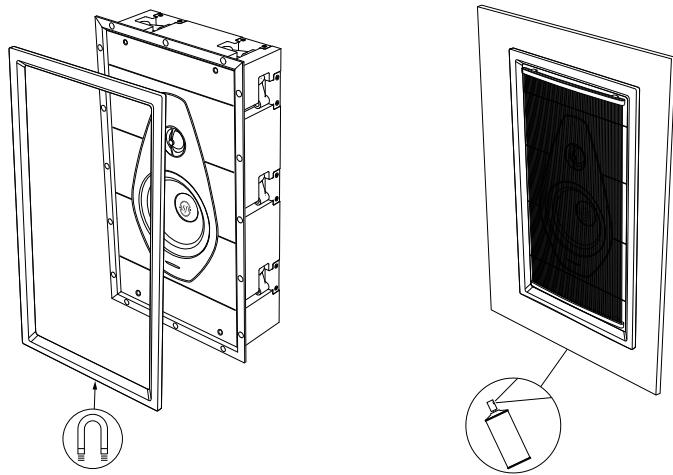
4.3.1 – FRONT WOODEN PANEL



4.3.2 – STRING GRILLE

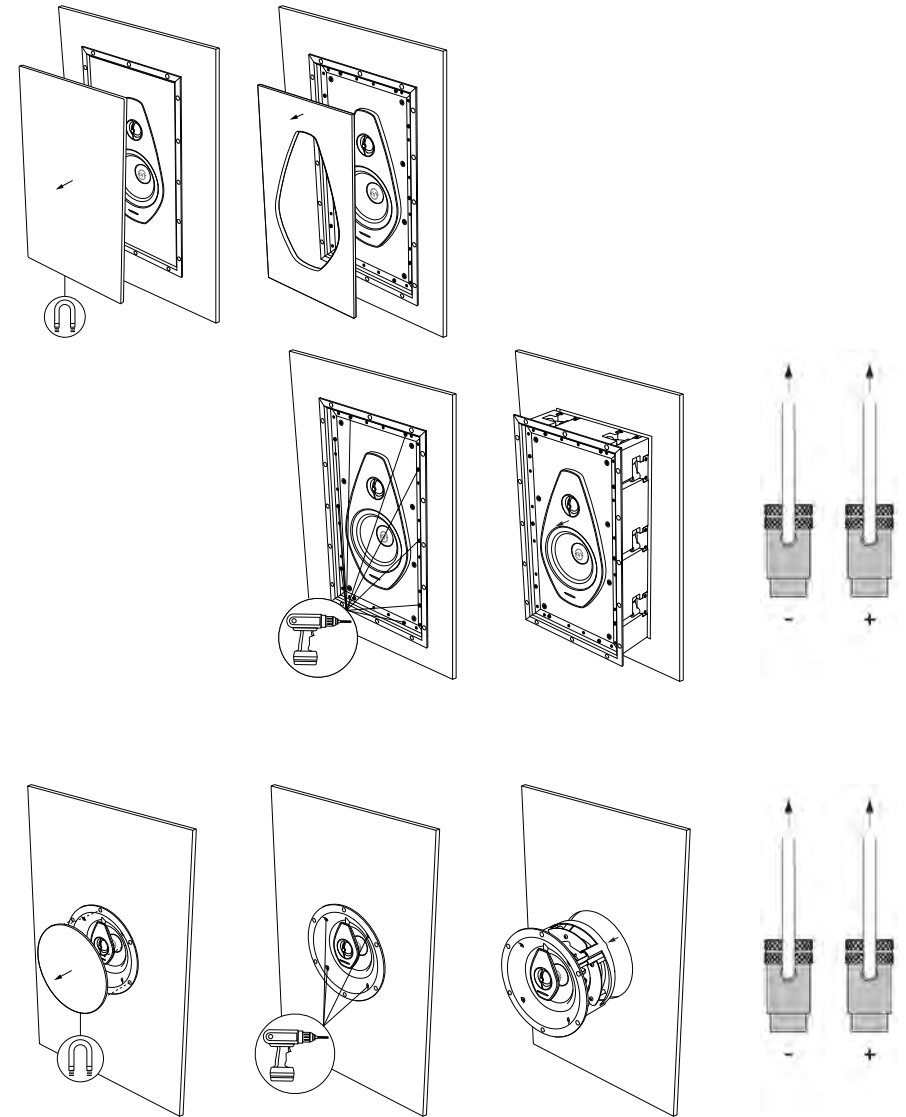


4.3.3 – PAINTABLE FRAME



The frame can be painted as desired.
Painting is recommended outdoors and away from the speaker.

5. REMOVING THE LOUDSPEAKER

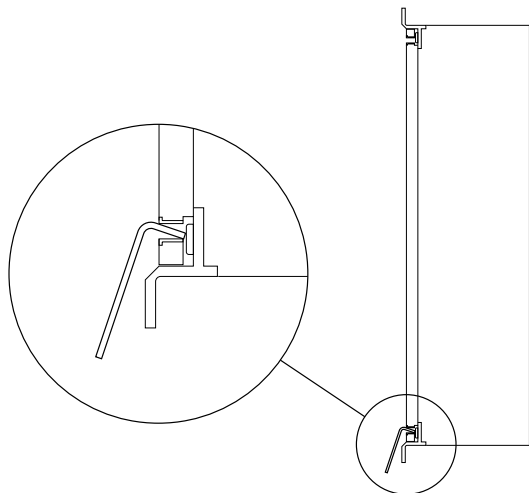


Loosen the screws to end run to guarantee complete release of the locking system and easy loudspeaker removal.



Perform the operation with the appliances off!

5.1. REMOVING THE WOODEN PANEL



Use any tool, for example an Allen wrench as in the figure, to delicately lever and slide the wooden panel out.

FRANÇAIS

TABLE DES MATIÈRES

1. Informations générales 36
2. 1.1 Informations pour l'utilisateur 36
2. 1.2 Garantie et assistance après-vente 37
2. Informations de sécurité 37
- 2.1 Recommandations pour choisir l'amplificateur audio 38
3. Installation 38
- 3.1 Contenu de l'emballage 38
- 3.2 Marquer la zone de coupe sur le mur en utilisant le gabarit fourni en dotation 39
- 3.3 Découper le long du périmètre marqué 39
- 3.4 Connecter les câbles audio à l'enceinte 40
- 3.5 Insérer l'enceinte dans le trou réalisé 41
- 3.6 Câble de sécurité (pour le modèle PC-664P uniquement) 42
- 3.7 Fixer l'enceinte au mur 43
- 3.8 Orientation du groupe midrange-tweeter (pour les modèles PL-664 et PC-664P uniquement) 44
- 3.9 Appliquer la grille magnétique 45
4. Accessoires en option 46
- 4.1 Grille magnétique carrée (pour les modèles in-ceiling uniquement) 46
- 4.2 Kit de prémontage (nouvelle construction) 47
- 4.3 Premium-kit 48
- 4.3.1 Panneau de façade en bois 48
- 4.3.2 Grille en cordes tendues 49
- 4.3.3 Cadre (peinture possible) 49
5. Retrait de l'enceinte 50
- 5.1 Retrait du panneau en bois 51
6. Données techniques 88 - 89
7. Positionnement des enceintes 93
- 7.1 Configurations du système 94 - 99

1. INFORMATIONS GÉNÉRALES

1.1 INFORMATIONS POUR L'UTILISATEUR

FR

Cher Client/Cliente,

Nous tenons à vous remercier et à vous féliciter d'avoir choisi des enceintes Palladio Niveau 6 pour votre système audio/audio-vidéo.

Sachant que nous avons à cœur que vous obteniez les meilleurs résultats d'écoute possibles en toute sécurité, nous vous invitons à lire attentivement ce manuel d'instructions avant d'installer l'équipement.

En cas de doute ou de question, n'hésitez pas à contacter le service technique de votre point de vente, le distributeur officiel Sonus faber de votre pays ou prenez directement contact avec le service après-vente de Sonus faber, en écrivant à l'adresse suivante customerservice@sonusfaber.com.

Enfin, nous vous suggérons vivement de vous enregistrer en ligne sur le site www.sonusfaber.com. Vous serez ainsi informé(e) par Sonus faber de toutes les nouveautés, initiatives et éventuelles promotions.

Bonne musique à vous !

1.2 GARANTIE ET ASSISTANCE APRÈS-VENTE

Les enceintes Palladio Niveau 6 ont été conçues et fabriquées selon les standards de qualité les plus élevés.

Toutefois, dans le cas, très improbable, d'une panne ou d'un mauvais fonctionnement, les enceintes sont couvertes par une garantie conformément à la réglementation du pays où vous les avez achetées.

Le cas échéant, nous invitons le propriétaire à s'adresser au revendeur auprès duquel il a effectué l'achat ou au distributeur officiel Sonus faber de votre pays. Vous trouverez toutes les coordonnées de contacts de nos distributeurs sur notre site à l'adresse suivante :

- <https://www.sonusfaber.com/distributori-store/>
- <https://www.sonusfaber.com/en/distributors-stores/>

De plus, et dans votre intérêt, nous tenons à vous rappeler ce qui suit :

- La garantie sur les enceintes acoustiques couvre les éventuels défauts de fabrication,
- Conserver le document prouvant l'achat pour pouvoir le montrer au revendeur en cas de nécessité,
- Conserver l'emballage d'origine des enceintes de manière à pouvoir les transporter ou les envoyer au service après-vente agréé sans qu'elles ne subissent de dommages,
- Une description du problème ou du défaut éventuellement rencontré doit être envoyée avec les enceintes,

La garantie sur le produit sera automatiquement annulée dans les conditions suivantes :

- Le produit a été démonté ou modifié par une personne ne faisant pas partie d'un service après-vente agréé Sonus faber,
- Le produit a été utilisé de manière non conforme à ce qui est décrit dans ce manuel.

2. INFORMATIONS DE SÉCURITÉ

- Lire ce manuel d'instructions et le garder à portée de main pour toute consultation ultérieure.
- S'assurer que la fixation au mur/faux-plafond est suffisamment stable.
- Vérifier que la surface de montage soit en mesure de résister au poids de la ou des enceintes.
- Ne pas se tenir à proximité des enceintes en cas de fonctionnement du système audio à haut volume. Cela pourrait provoquer des dommages permanents à l'ouïe. Tenir les enfants à une distance de sécurité d'au moins 50 cm de l'enceinte.
- Les enceintes produisent un champ électromagnétique inoffensif pour les hommes et les animaux, mais toutefois susceptible de perturber le bon fonctionnement des appareils électroniques tels que les téléviseurs ou les moniteurs à tube cathodique, si ces derniers sont placés à proximité immédiate de l'enceinte. Le cas échéant, augmenter la distance entre ces appareils et les enceintes.
- La technologie de fonctionnement des enceintes se base sur les principes d'électromagnétisme. Par conséquent, l'utilisateur devra éviter d'utiliser des appareils générant de forts champs électromagnétiques susceptibles de perturber le fonctionnement de l'enceinte.
- Ne pas connecter les enceintes en parallèle ou directement à un système de diffusion acoustique à tension constante (100 V, 70,7 V ou similaires) sans transformateur. Cela pourrait impliquer une surcharge du système et endommager l'enceinte et/ou l'amplificateur.
- Ne pas mettre les câbles audio et les câbles de l'alimentation électrique à proximité les uns des autres. Un champ électromagnétique existe à proximité des câbles d'alimentation et pourrait causer un bourdonnement désagréable. Le cas échéant, éloigner les câbles audio et d'alimentation les uns des autres.
- Les branchements doivent être effectués avec les appareils éteints ! Veiller à respecter la polarité des bornes lors du branchement.

2.1 - RECOMMANDATIONS POUR CHOISIR L'AMPLIFICATEUR AUDIO

Les données de puissance de sortie requises pour un amplificateur dans des conditions d'utilisation moyennes dépendent des caractéristiques du système de haut-parleurs (impédance nominale et sensibilité) et des conditions d'écoute (niveau de bruit moyen et distance du point d'écoute). Dans le cas d'une enceinte présentant une impédance nominale de 4 Ω et une sensibilité de 92 dB SPL, le tableau suivant s'appliquera.

DISTANCE D'ÉCOUTE	PUISSANCE DE SORTIE DE L'AMPLIFICATEUR (MINIMUM, PAR CANAL) *	PUISSANCE ABSORBÉE CORRESPONDANTE (PAR CANAL) *
2 m	40 W	0,8 W
2,5 m	63 W	1,3 W
3 m	90 W	1,8 W
3,5 m	125 W	2,3 W

* pour un niveau d'écoute moyen à une distance d'écoute équivalant à 82 dB SPL

Les programmes audio avec des facteurs de crête plus élevés nécessitent des puissances d'amplification encore plus élevées.

Comme vous pouvez le constater, le coût en termes d'amplification n'est pas tant le maintien du niveau d'écoute recommandé mais la gestion de moments très courts durant lesquels le signal musical présente des niveaux extraordinairement élevés.



Les systèmes de haut-parleurs pour la reproduction sonore en milieu domestique ne doivent pas être utilisés dans le cadre d'une diffusion sonore à volume élevé ou continue, comme dans le cas des discothèques ou pour le renforcement du son. Pour ce type d'applications, les puissances impliquées sont incompatibles avec le fonctionnement correct du système de haut-parleur avec des défaillances irréversibles et, dans certains cas, des départs d'incendie.

3. INSTALLATION

3.1 - CONTENU DE L'EMBALLAGE

- Enceinte
- Grille magnétique
- Gabarit pour le trou
- Coque de protection

Tous les accessoires en option peuvent être achetés séparément, voir le Chapitre 4.



Les matériaux d'emballage peuvent polluer. Ne pas jeter ces matériaux parmi les déchets domestiques. Ils doivent être consignés auprès d'un centre de collecte et de recyclage des déchets.

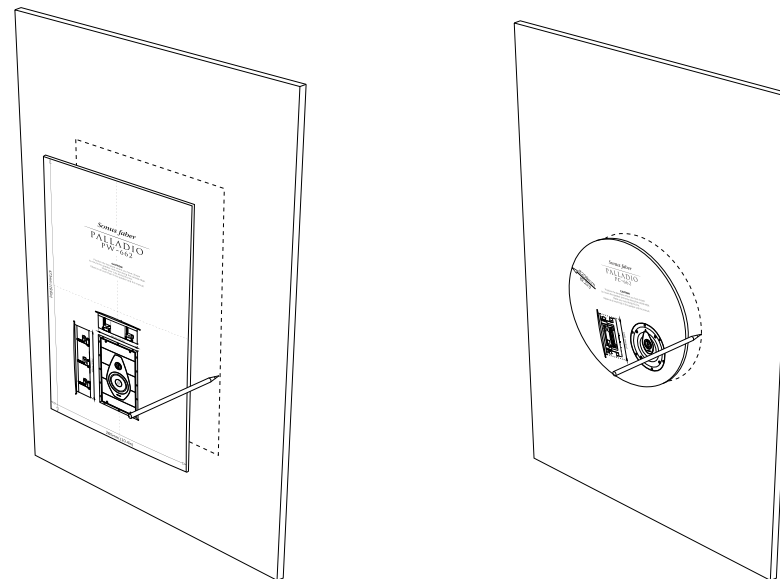


Ne pas laisser les matériaux d'emballage à la portée des enfants ! Possibilité d'empoisonnement ou d'étouffement à cause d'ingestion.

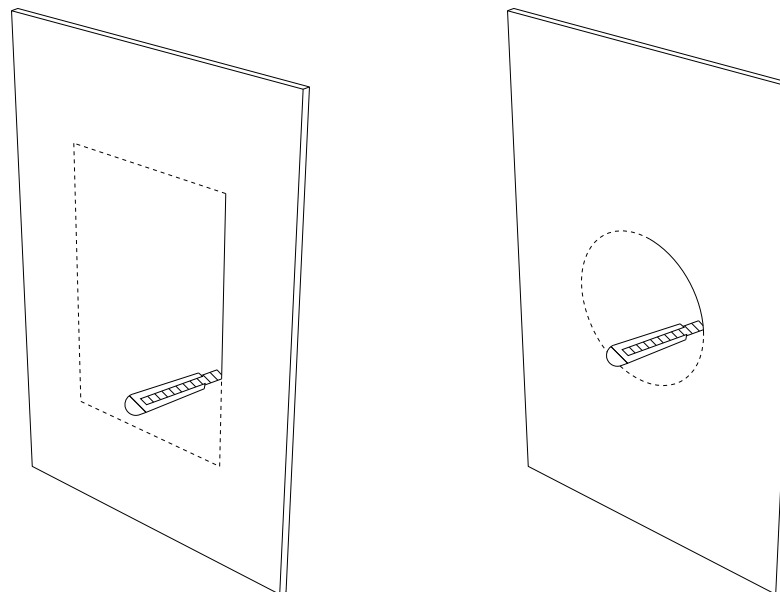
3.2 – MARQUER LA ZONE DE COUPE SUR LE MUR EN UTILISANT LE GABARIT FOURNI EN DOTATION



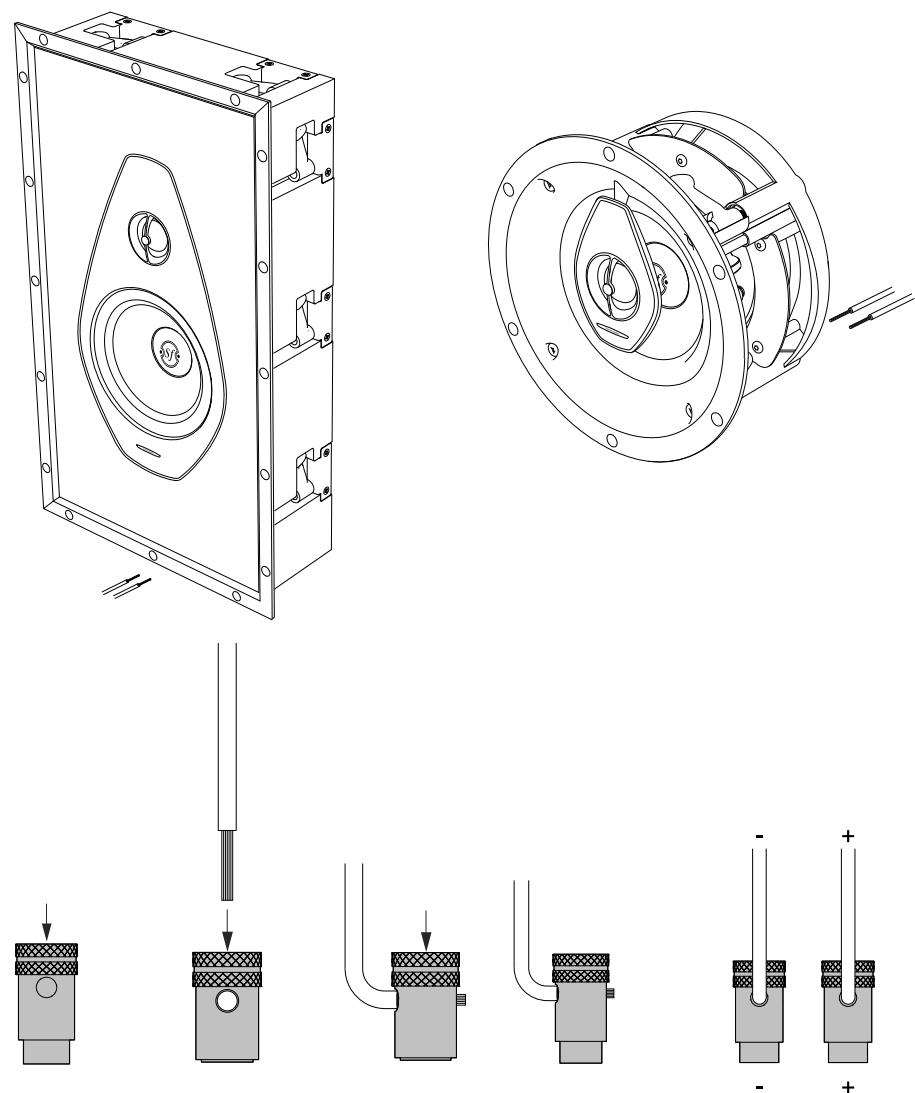
S'assurer à l'avance que la zone de coupe se situe entre les deux montants. Pour que le système de fixation fonctionne correctement, maintenir une distance d'au moins 4 cm entre le bord latéral du trou et le montant le plus proche.



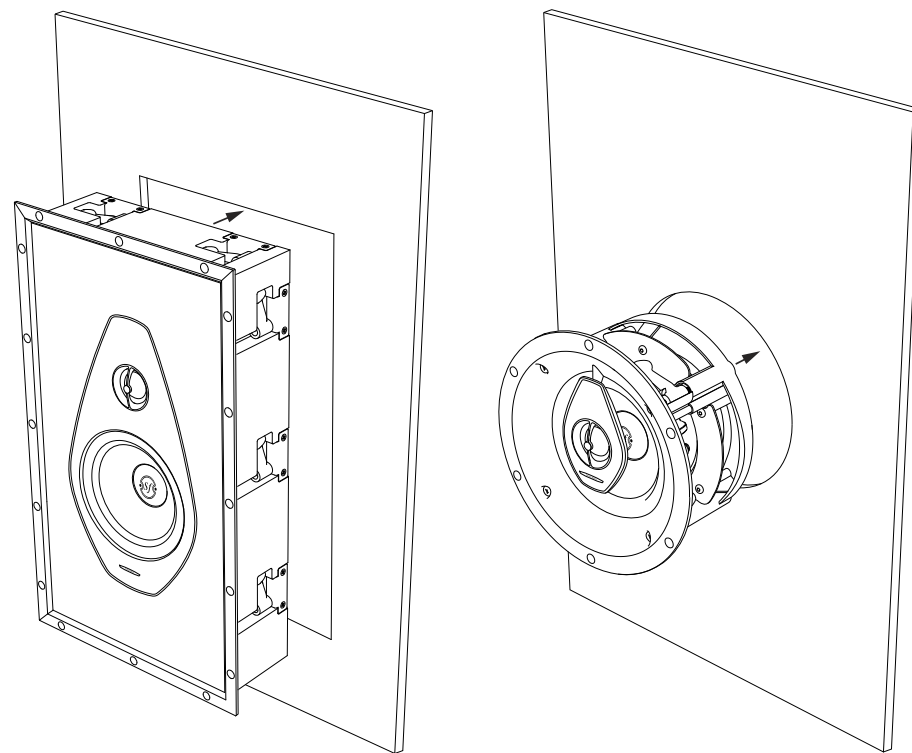
3.3 – DÉCOUPER LE LONG DU PÉRIMÈTRE MARQUÉ



3.4 - CONNECTER LES CÂBLES AUDIO À L'ENCEINTE

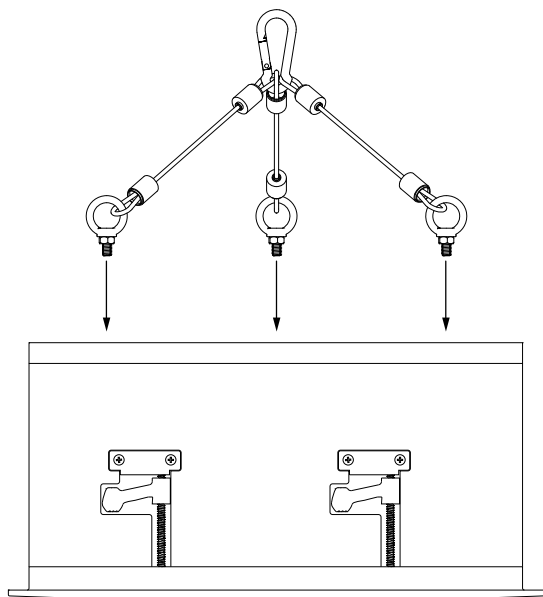


3.5 - INSÉRER L'ENCEINTE DANS LE TROU RÉALISÉ

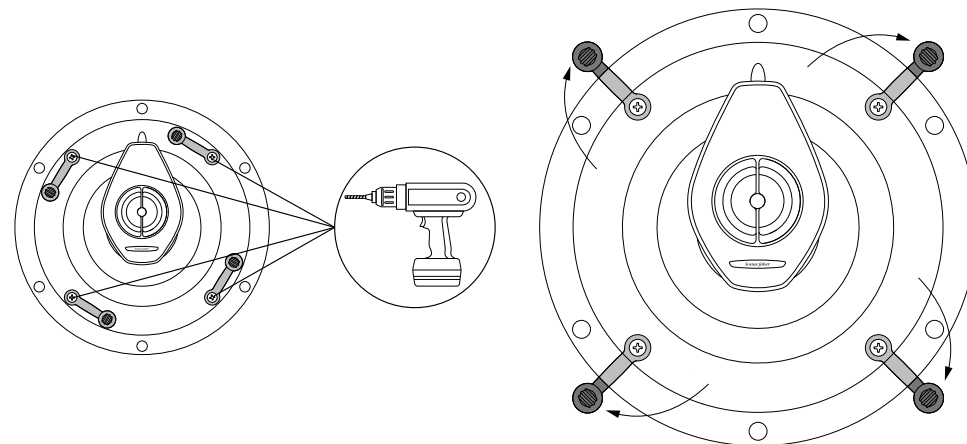


Veiller à respecter la polarité des bornes lors du branchement.
Les branchements doivent être effectués avec les appareils éteints !

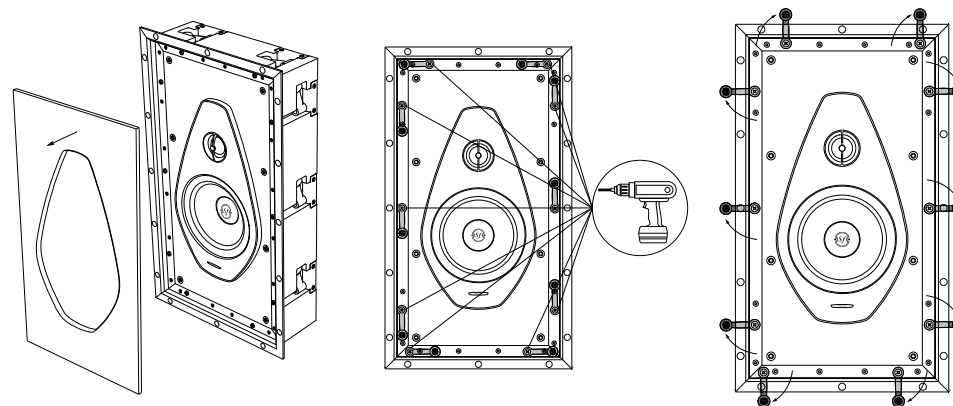
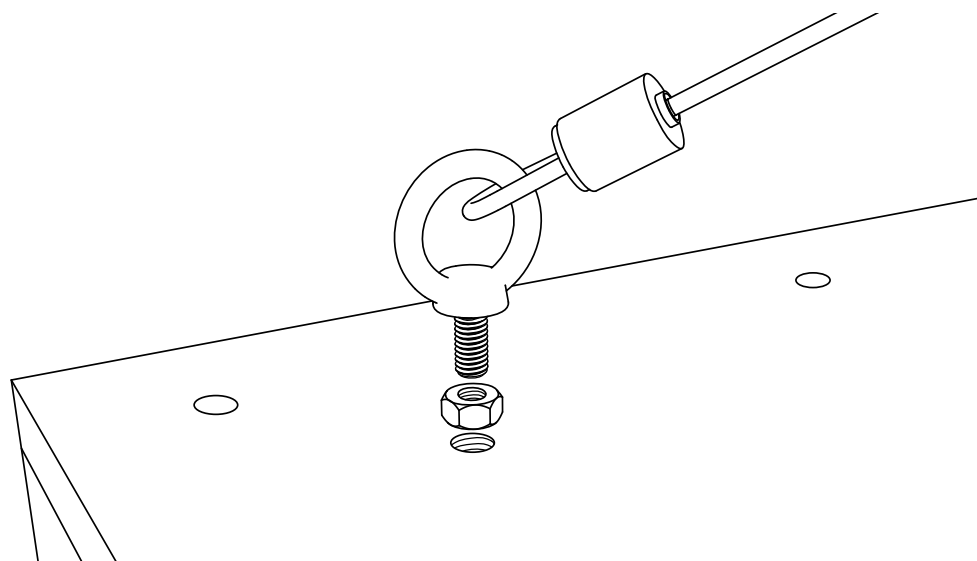
3.6 – CÂBLE DE SÉCURITÉ (POUR LE MODÈLE PC-664P UNIQUEMENT)



3.7 – FIXER L'ENCEINTE AU MUR



FR



FR

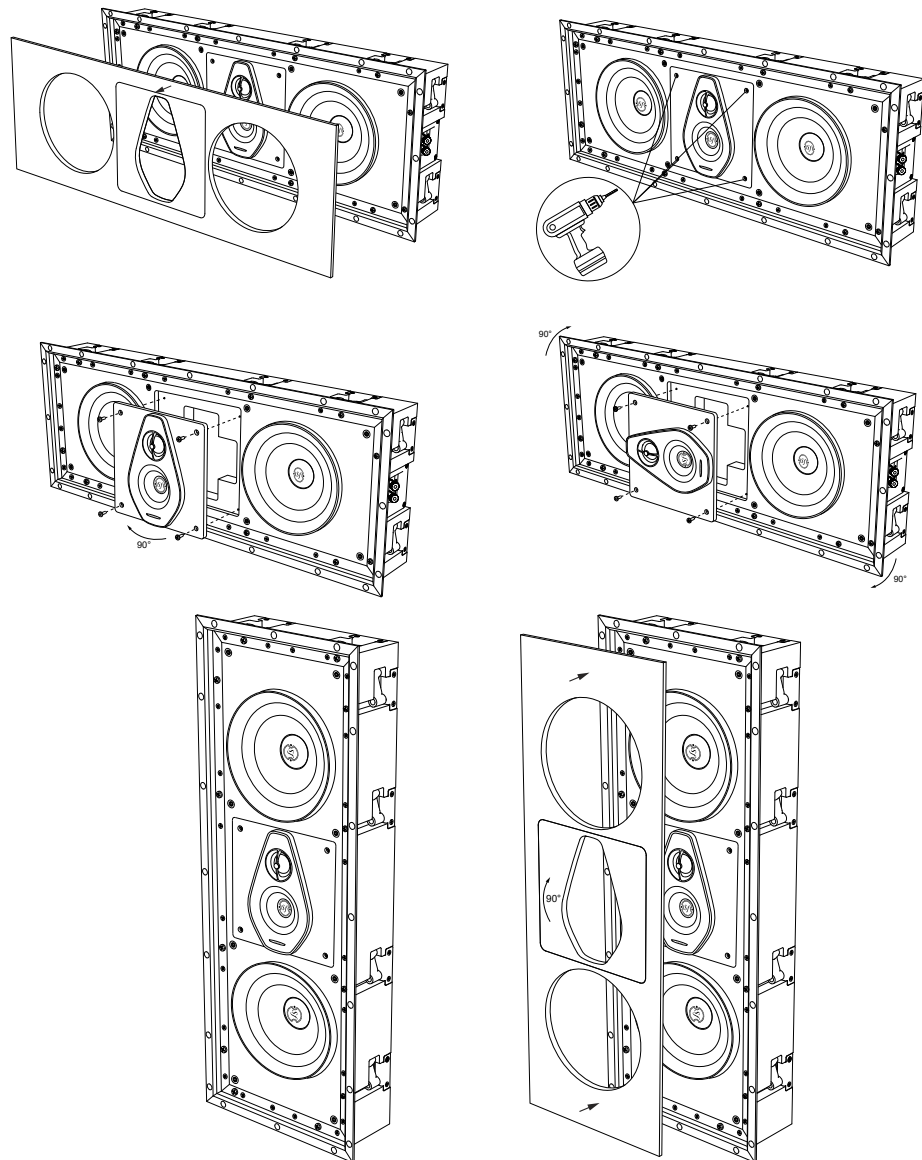


Visser complètement les vis de fixation sans forcer afin d'éviter d'endommager le système de blocage !

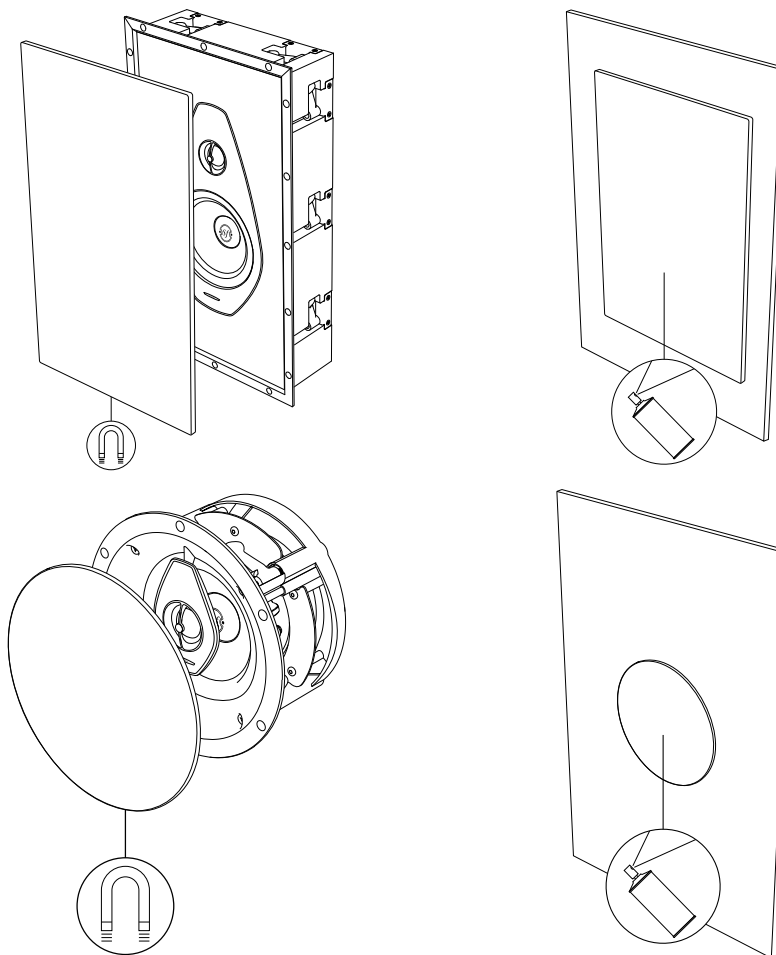
3.8 – ORIENTATION DU GROUPE MIDRANGE-TWEETER (POUR LES MODÈLES PL-664 ET PC-664P UNIQUEMENT)

Le modèle PL-664 est conçu pour être installé aussi bien à l'horizontale qu'à la verticale.
Pour orienter le groupe midrange-tweeter en fonction de l'utilisation souhaitée, retirer complètement les 4 vis comme indiqué sur la figure, positionner le panneau de support du haut-parleur et réinsérer les vis.

Comme illustré sur la figure 4.3.1, deux versions de panneaux en bois sont disponibles afin de permettre les deux orientations.



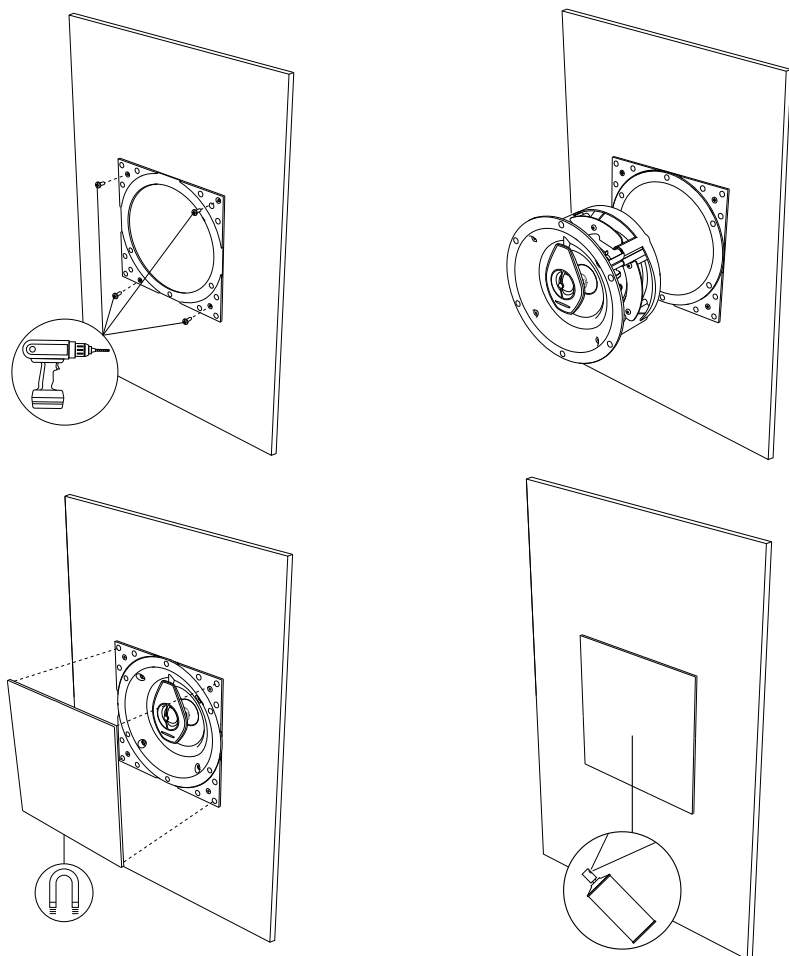
3.9 – APPLIQUER LA GRILLE MAGNÉTIQUE



Il est possible de peindre la grille à votre guise. Nous conseillons de réaliser les travaux de peinture dans un endroit ouvert et éloigné de l'enceinte.

4. ACCESSOIRES EN OPTION

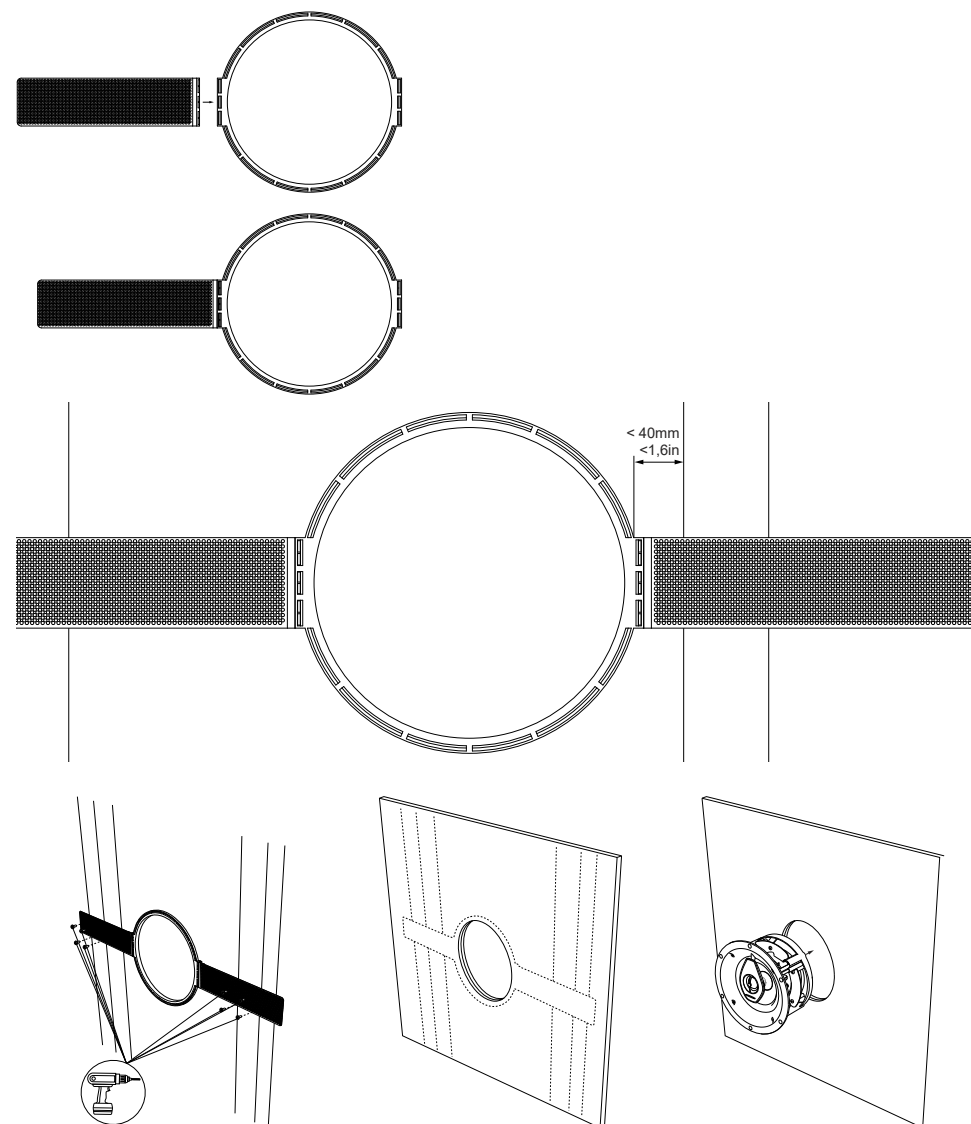
4.1 - GRILLE MAGNÉTIQUE CARRÉE (POUR LES MODÈLES IN-CEILING UNIQUEMENT)



Avant d'insérer l'enceinte dans le trou, visser le support adapté au mur.
Il est possible de peindre la grille à votre guise. Nous conseillons de réaliser les travaux de peinture dans un endroit ouvert et éloigné de l'enceinte.

4.2 – KIT DE PRÉMONTAGE (NOUVELLE CONSTRUCTION)

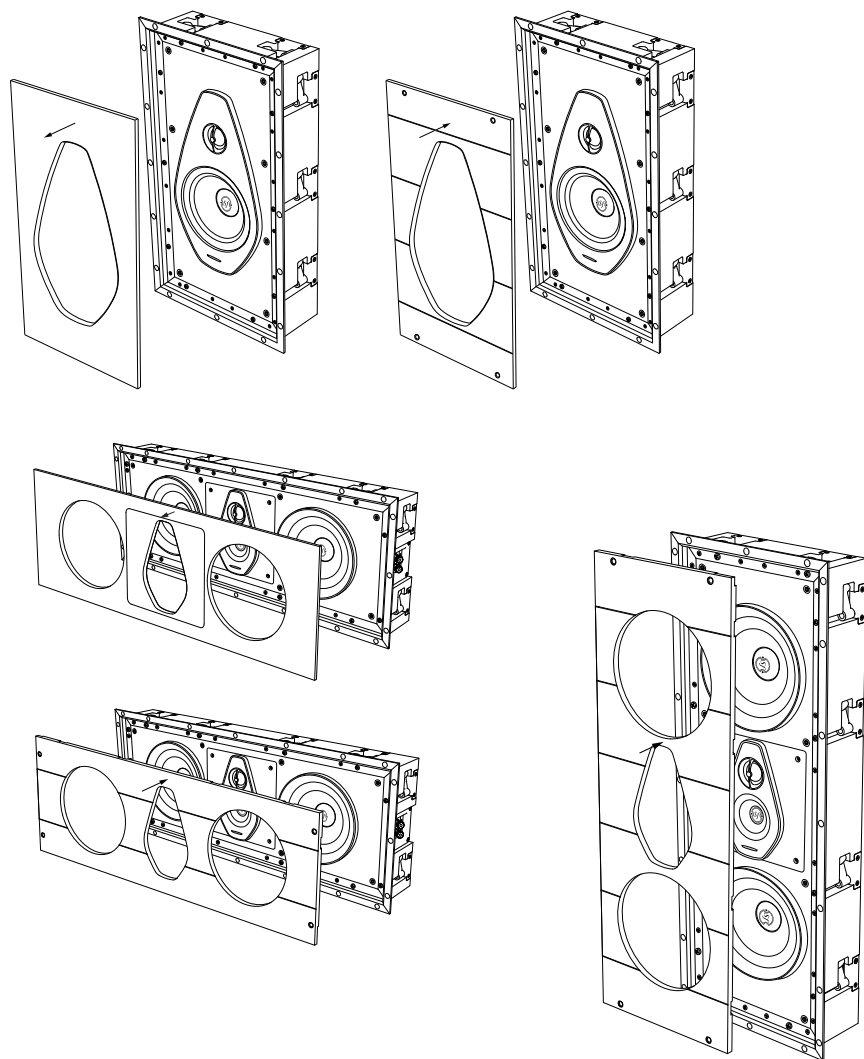
Un kit de prémontage est disponible si les enceintes de la collection Palladio Niveau 6 doivent être installées au sein d'une nouvelle construction. Pour de plus amples informations, consulter le manuel d'utilisation spécifique fourni dans l'emballage.



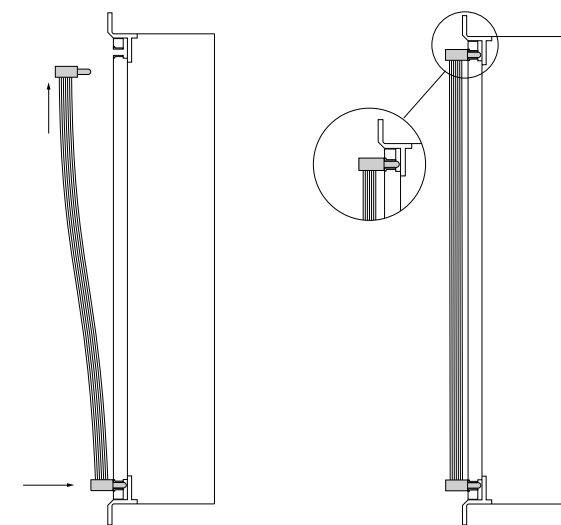
Monter les deux ailes latérales sur le support central jusqu'à entendre le « clic » de confirmation.
Maintenir une distance d'au moins 40 mm entre le support central et n'importe quel autre élément situé à l'intérieur du mur.

4.3 PREMIUM-KIT

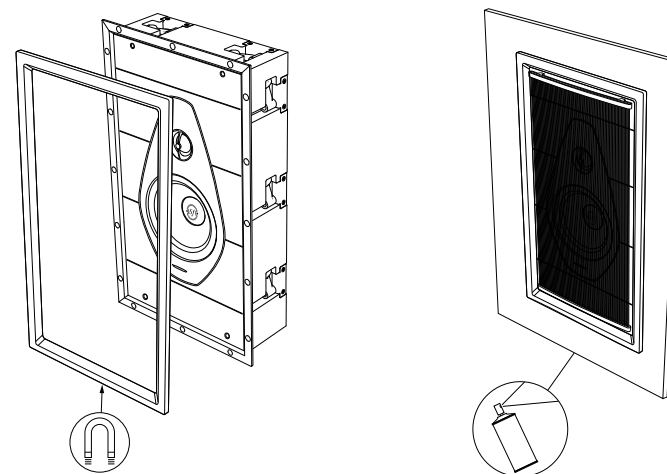
4.3.1 – PANNEAU DE FAÇADE EN BOIS



4.3.2 – GRILLE EN CORDES TENDUES

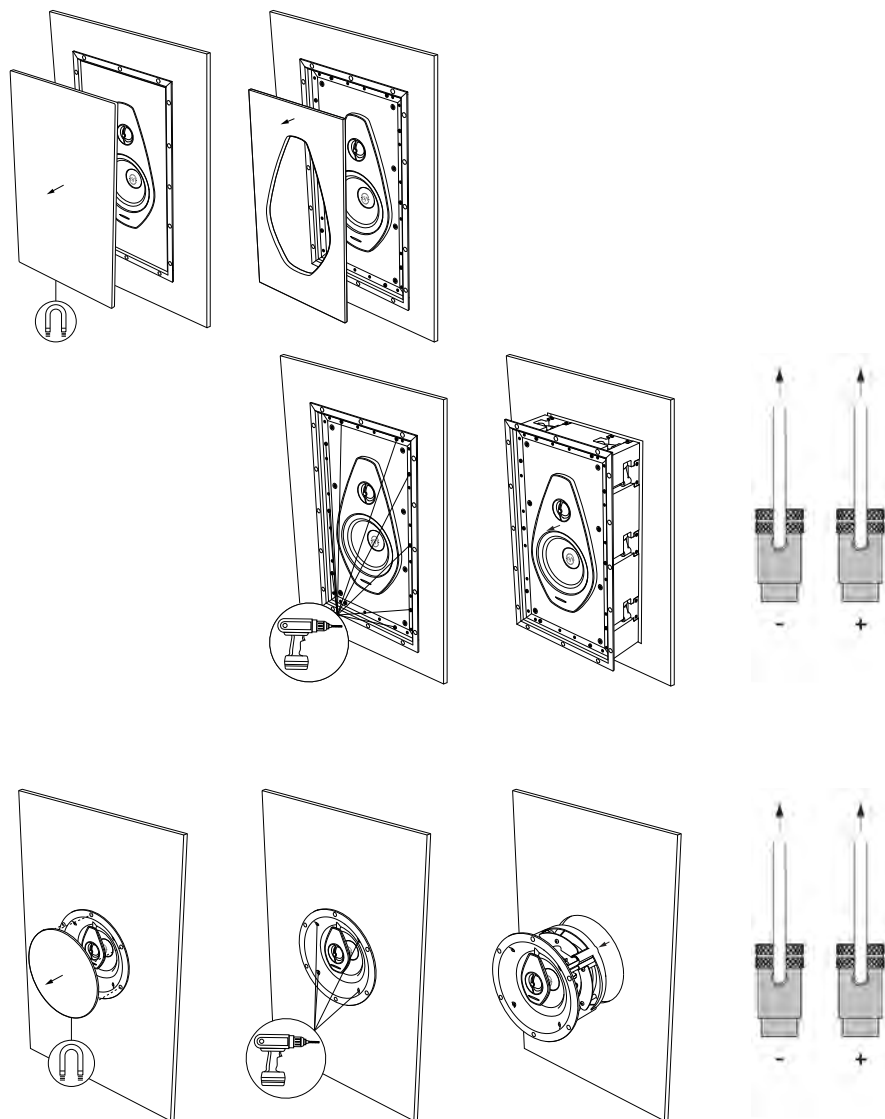


4.3.3 – CADRE (PEINTURE POSSIBLE)



Le cadre peut être peint à votre guise. Nous conseillons de réaliser les travaux de peinture dans un endroit ouvert et éloigné de l'enceinte.

5. RETRAIT DE L'ENCEINTE

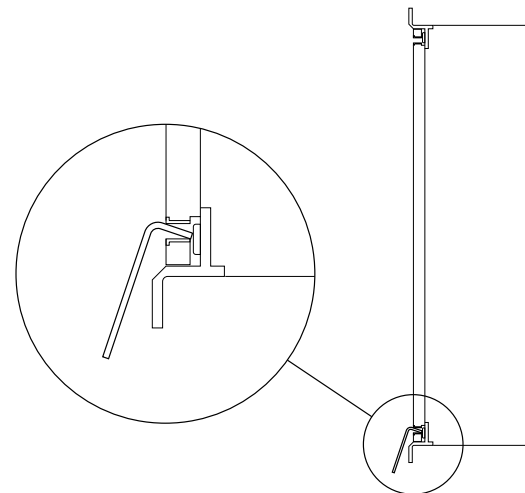


Dévisser complètement les vis afin de garantir le relâchement du système de verrouillage et faciliter le retrait de l'enceinte.



Effectuer l'opération avec les appareils éteints !

5.1. RETRAIT DU PANNEAU EN BOIS



Utiliser n'importe quel outil, comme par exemple une clé Allen comme indiqué sur la figure, pour faire délicatement levier et retirer le panneau en bois.

DEUTSCH

INHALTSVERZEICHNIS

1. Allgemeine Informationen 53
 - 1.1 Benutzerinformationen 53
 - 1.2 Garantie und Kundendienst 54
2. Sicherheitshinweise 54
 - 2.1 Empfehlungen für die Wahl des Verstärkers 55
3. Installation 55
 - 3.1 Packungsinhalt 55
 - 3.2 Erstellung der Schneidekontur an der Wand mit Hilfe der ausgestatteten Schablone 56
 - 3.3 Schneiden der Kontur 56
 - 3.4 Die Audio-Kabel am Lautsprecher anschließen 57
 - 3.5 Den Lautsprecher in die geschaffene Öffnung einführen 58
 - 3.6 Sicherheitsseil (nur für das Modell PC-664P) 59
 - 3.7 Den Lautsprecher an der Wand befestigen 60
 - 3.8 Ausrichtung des Midrange-Tweeter-einheit (nur für die Modelle PL-664 und PC-664P) 61
 - 3.9 Das magnetische Schutzgitter anbringen 62
4. Optionales Zubehör 63
 - 4.1 Quadratisches magnetische Schutzgitter (nur für die In-Ceiling Modelle) 63
 - 4.2 Vormontage Bausatz (Neubau) 64
 - 4.3 Premium Kit 65
 - 4.3.1 Holzfront 65
 - 4.3.2 Drahtspann-blende 66
 - 4.3.3 Lackierbarer rahmen 66
5. Ausbau der Lautsprecher 67
 - 5.1 Ausbau des Holzpaneels 68
6. Technische Daten 88 - 89
7. Positionierung der Lautsprecher 93
 - 7.1 System-Konfigurationen 94 - 99

1. ALLGEMEINE INFORMATIONEN

1.1 BENUTZERINFORMATIONEN

Verehrter Kunde,

Wir möchten Ihnen unseren Dank ausdrücken und Sie dazu beglückwünschen, die Lautsprecher Palladio Level 6 für Ihre Audio- bzw. Audio-Video-Anlage gewählt zu haben.

Da es jedoch in unserem Interesse liegt, dass Sie die Klangleistungen voll und sicher ausschöpfen können, bitten wir Sie, vor der Installation diese Bedienungsanleitung sorgfältig zu lesen.

Sollten Zweifel oder weitergehende Fragen bestehen, empfehlen wir Ihnen, sich an das technische Personal Ihres Händlers, an den offiziellen Vertrieb von Sonus faber in Ihrem Land oder auch direkt an Sonus faber zu wenden. Hierzu schreiben Sie bitte eine E-Mail an customerservice@sonusfaber.com.

Schließlich möchten wir Ihnen empfehlen, sich online unter www.sonusfaber.com zu registrieren: Sie werden somit von Sonus faber über alle Neuigkeiten, Initiativen und Aktionen informiert.

Wir wünschen Ihnen einen unbeschwerten Musikgenuss!

1.2 GARANTIE UND KUNDENDIENST

Die Lautsprecher Palladio Level 6 wurden nach höchsten Qualitätsanforderungen entworfen und hergestellt.

Es ist zwar unwahrscheinlich, aber dennoch möglich, dass ein Schaden oder eine Fehlfunktion auftritt. In diesem Fall wird für die von Ihnen erworbenen Lautsprecher natürlich Garantie geleistet. Es gelten die Bestimmungen des Landes, in dem das Produkt erworben wurde.

Wenden Sie sich in diesem Fall an den Sonus faber-Händler, bei dem Sie das Produkt erworben haben oder an den Sonus faber-Vertrieb Ihres Landes. Sie finden alle Kontakte auf unserer Internetseite unter folgender Adresse:

- <https://www.sonusfaber.com/distributori-store/>
- <https://www.sonusfaber.com/en/distributors-stores/>

Darüber hinaus möchten wir Sie in Ihrem Interesse auf Folgendes hinweisen:

- Die Garantie deckt etwaige Baufehler der Lautsprecher ab;
- Bitte bewahren Sie den Kaufbeleg unbedingt auf, um ihn bei Bedarf dem Händler vorlegen zu können;
- Bewahren Sie die Originalverpackung der Lautsprecher auf, um sie beim Einschicken zur Vertragswerkstatt unbeschadet transportieren zu können;
- Den Lautsprechern muss eine Beschreibung der aufgetretenen Funktionsstörung bzw. des Defekts beigelegt werden.

Unter folgenden Bedingungen verliert die Garantie ihre Gültigkeit:

- Das Produkt wurde unabhängig vom befugten Kundendienst von Sonus faber zerlegt oder verändert;
- Das Produkt wurde entgegen den Vorgaben in diesem Handbuch unsachgemäß gebraucht.

2. SICHERHEITSHINWEISE

- Lesen Sie die Gebrauchsanweisung durch und bewahren Sie diese zum Nachschlagen griffbereit auf.
- Sich vergewissern, dass die Wand- bzw. Zwischendeckenbefestigung ausreichend stabil ist.
- Vorab prüfen, ob die Tragfähigkeit der Montagefläche für das Gewicht des bzw. der Lautsprecher(s) ausreicht.
- Beim Betrieb der Lautsprecheranlage vermeiden Sie bitte, bei zu hoher Lautstärke oder in unmittelbarer Nähe der Lautsprecher zuzuhören. Dies kann zu bleibenden Gehörschäden führen. Halten Sie Kinder stets auf einem Sicherheitsabstand von mindestens 50 cm vom Lautsprechersystem fern.
- In der Nähe der Lautsprecher entsteht ein elektromagnetisches Feld, das für Menschen und Haustiere ungefährlich ist, aber den Betrieb elektronischer Geräte, wie Bildschirme oder Bildröhren-Fernseher stören kann, falls diese in unmittelbarer Nähe der Lautsprecher aufgestellt werden. Sollte dies der Fall sein, stellen Sie die Geräte in größerem Abstand zu den Lautsprechern auf.
- Das Funktionsprinzip der Lautsprecher stützt sich auf die Grundlagen des Elektromagnetismus. Der Benutzer sollte daher gleichzeitig keine Geräte betreiben, die starke elektromagnetische Felder erzeugen und dadurch den Betrieb der Lautsprecher beeinträchtigen können.
- Die Lautsprecher nicht parallel zueinander oder unmittelbar an eine Lautsprecheranlage mit konstanter Spannung (wie etwa 100 V, 70.7 V oder ähnlich) anschließen ohne einen Impedanztransformator. Dies könnte zu einer Überlastung der Anlage führen und somit den Lautsprecher oder den Verstärker beschädigen.
- Audio- und Stromkabel nicht nebeneinander verlegen. In der Nähe des Stromkabels wird ein elektromagnetisches Feld erzeugt, das ein störendes Rauschen verursachen kann. Falls dies der Fall sein sollte, dann sorgen Sie für ausreichenden Abstand zwischen den Audio- und Stromkabeln.
- Der Anschluss muss bei ausgeschalteten Geräten erfolgen. Beim Anschluss auf die Polarität der Klemmen achten.

2.1 - EMPFEHLUNGEN FÜR DIE WAHL DES VERSTÄRKERS

Die Anforderungen an die Ausgangsleistung des Verstärkers bei durchschnittlichen Gebrauchsbedingungen hängen von den Merkmalen des Lautsprechersystems (Nenn-Impedanz und Empfindlichkeit) sowie von den Hörbedingungen ab (durchschnittliches Audiolevel und Hördistanz). Im Falle eines Lautsprechers mit 4 Ω Nenn-Impedanz und 92 dB SPL Empfindlichkeit, ergibt sich folgende Tabelle

HÖRDISTANZ	AUSGANGSLEISTUNG DES VERSTÄRKERS (MIN., PRO KANAL) *	ENTSPRECHENDE LEISTUNGS-AUFNAHME (MIN., PRO KANAL) *
2 m	40 W	0,8 W
2,5 m	63 W	1,3 W
3 m	90 W	1,8 W
3,5 m	125 W	2,3 W
* für ein durchschnittliches Audiolevel bei einer Hördistanz von 82 dB SPL		

Audioprogramme mit höheren Spitzenfaktoren bedürfen einer noch höheren Verstärkungsleistung. Wie man erkennen kann, ist in puncto Verstärkung weniger die Beibehaltung des empfohlenen Audiolevels als vielmehr das Management der kurzen Augenblicke maßgeblich, in denen das Musiksignal besonders hohe Spitzenlevels erreicht.



Lautsprechersysteme für die private Klangwiedergabe dürfen nicht als dauerhafte Tonübertragung mit hoher Lautstärke, beispielsweise in der Diskothek, oder als Klangverstärkung verwendet werden. Bei derartigen Anwendungen sind die Leistungsanforderungen mit der korrekten Funktionsweise des Lautsprechersystems nicht kompatibel. Es drohen irreversible Schäden und in manchen Fällen gar Brandgefahr.

3. INSTALLATION

3.1 – PACKUNGSINHALT

- Lautsprecher
- Magnetisches Gitter
- Schablone für die Wandöffnung
- Schutzabdeckung

Jedes optionale, separat erhältliche Zubehör ist in Kapitel 4 beschrieben.



Die Verpackungsmaterialien sind potentiell umweltschädlich. Entsorgen Sie diese Materialien nicht mit dem gewöhnlichen Hausmüll, sondern bringen Sie diese in ein entsprechendes Entsorgungszentrum.

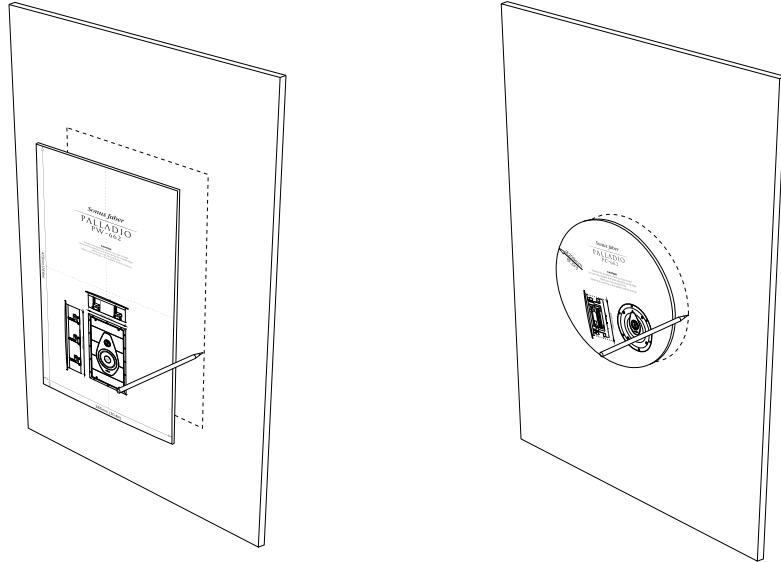


Bewahren Sie das Verpackungsmaterial für Kinder unzugänglich auf! Bei Verschlucken besteht Vergiftungs- und Erstickungsgefahr.

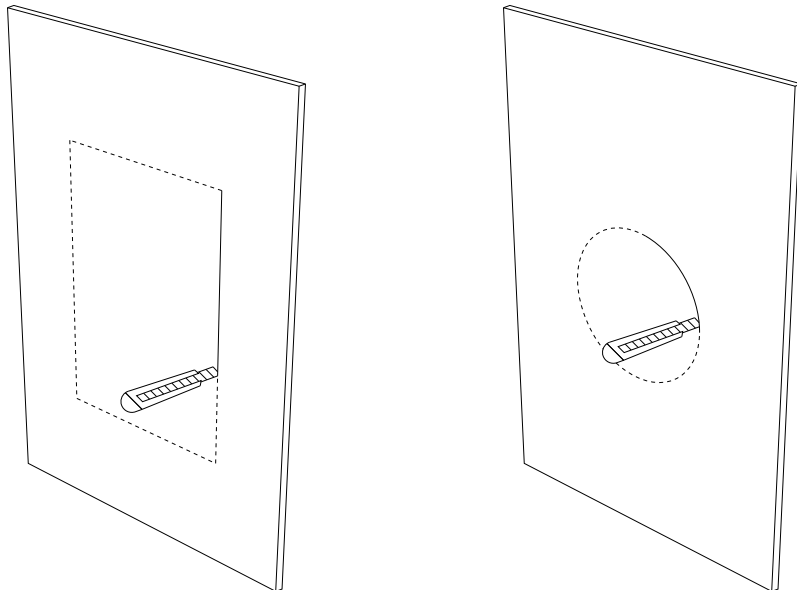
3.2 – ERSTELLUNG DER SCHNEIDEKONTUR AN DER WAND MIT HILFE DER AUSGESTATTETEN SCHABLONE



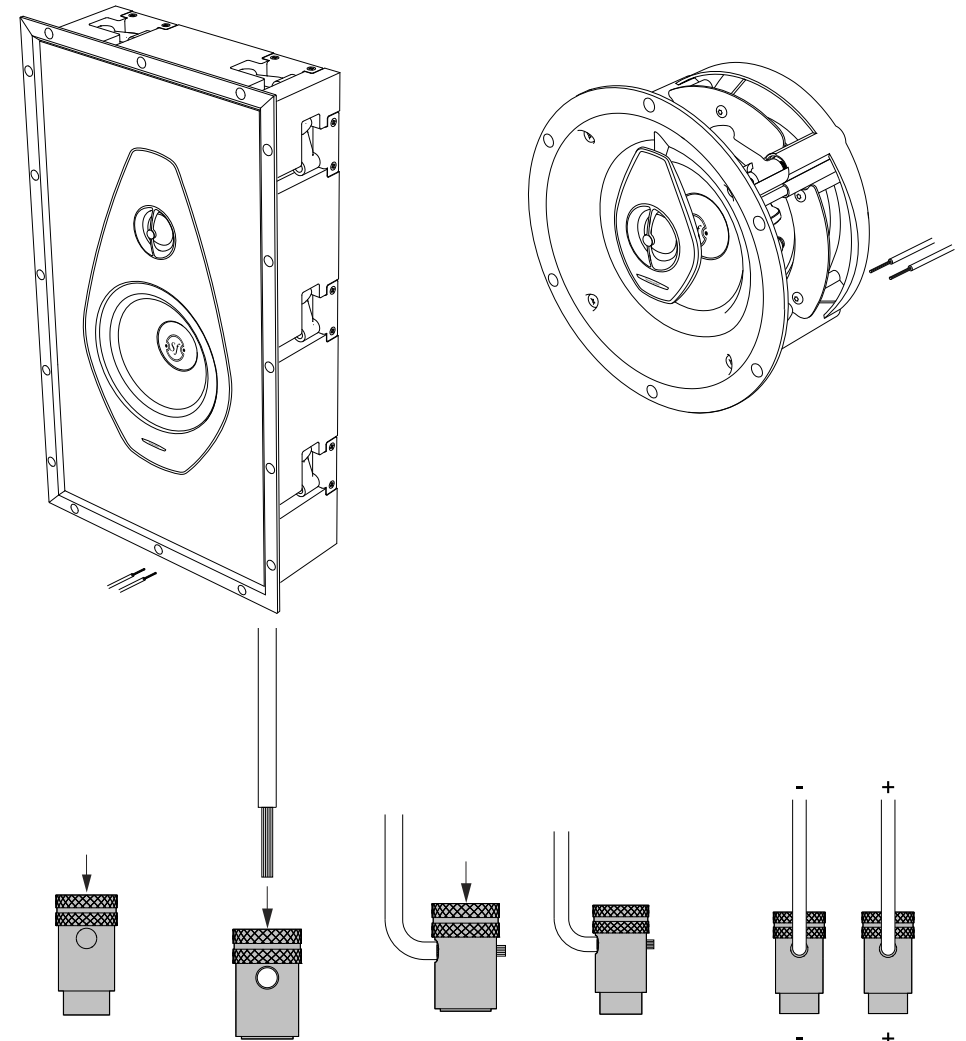
Sich zuvor vergewissern, dass der Ausschnittbereich zwischen den beiden Ständern liegt.
Für die ordnungsgemäße Funktion des Befestigungssystems, einen Abstand von mindestens 4 cm zwischen dem seitlichen Rand der Öffnung und dem nächstgelegenen Ständer einhalten.



3.3 – SCHNEIDEN DER KONTUR

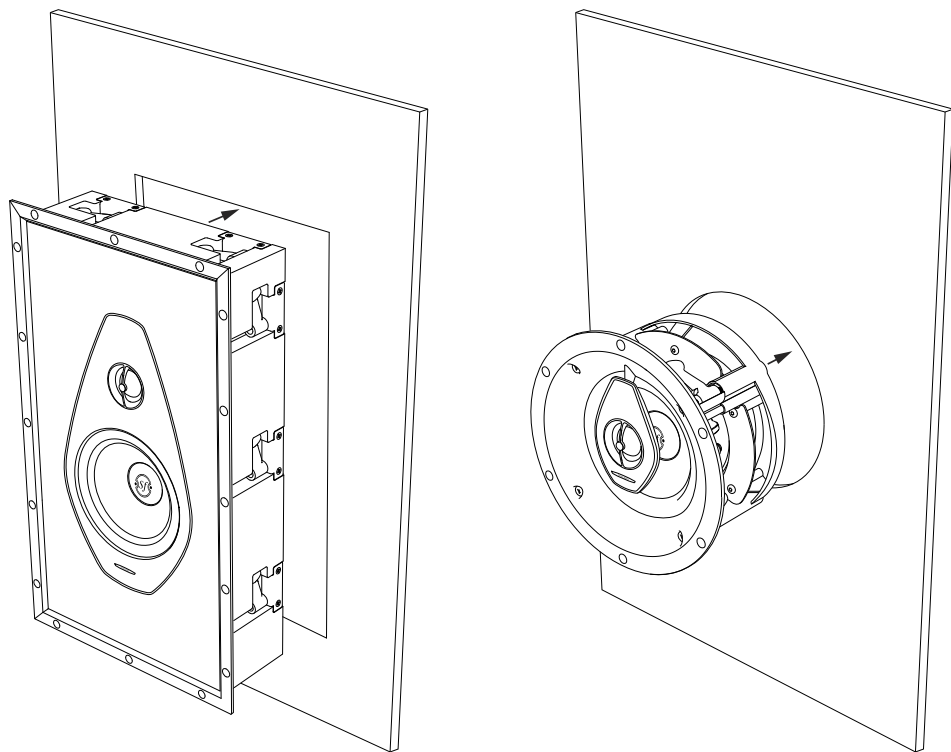


3.4 - DIE AUDIO-KABEL AM LAUTSPRECHER ANSCHLIESSEN

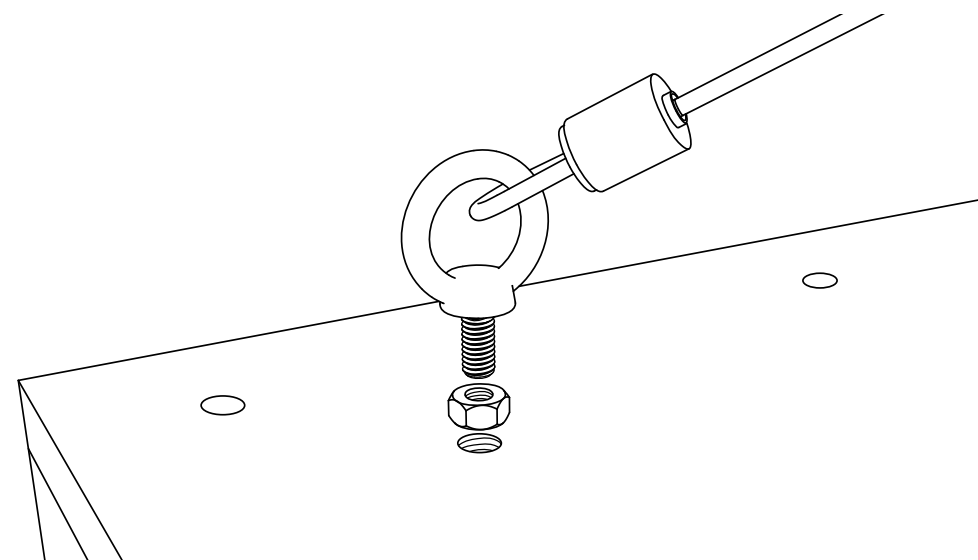
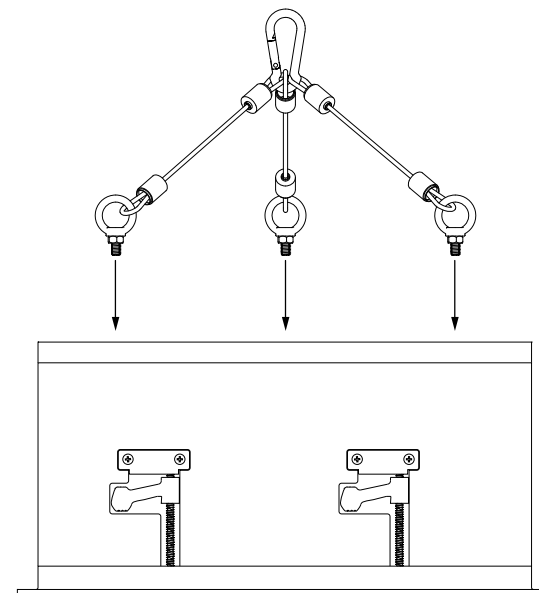


Beim Anschluss auf die Polarität der Klemmen achten.
Der Anschluss muss bei ausgeschalteten Geräten erfolgen.

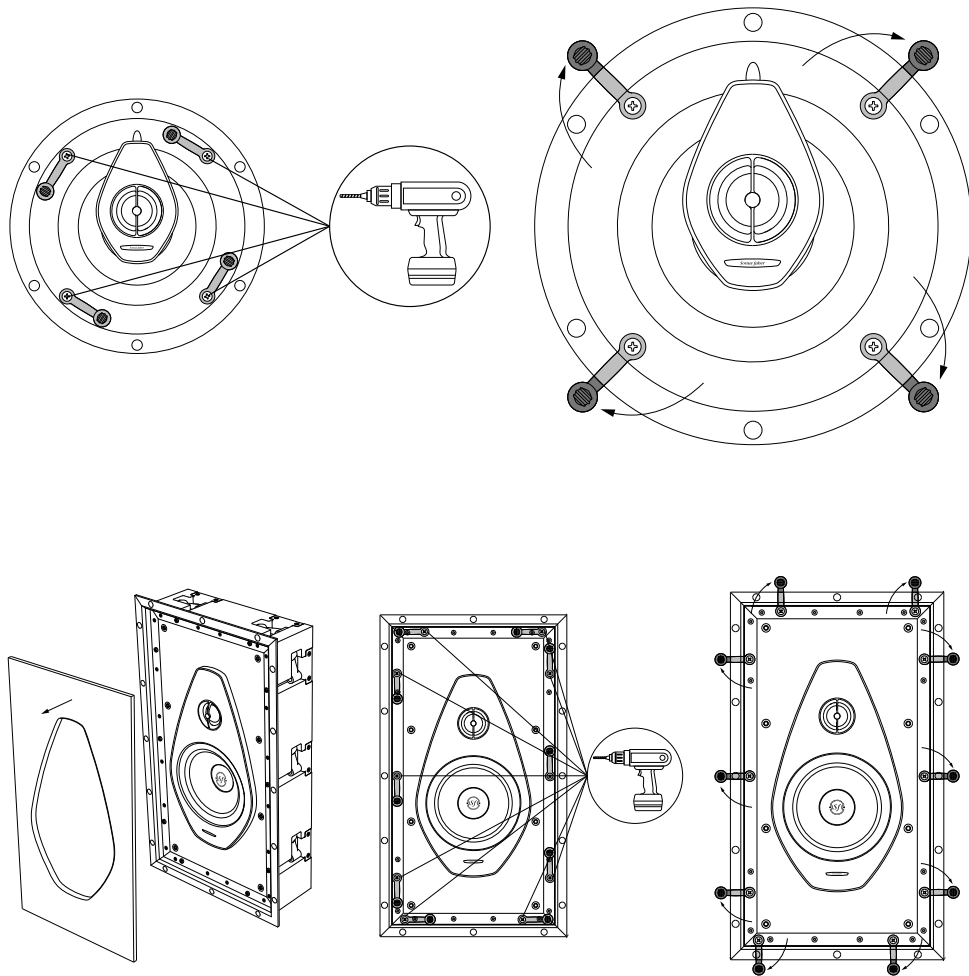
3.5 – DEN LAUTSPRECHER IN DIE GESCHAFFENE ÖFFNUNG EINFÜHREN



3.6 – SICHERHEITSEIL (NUR FÜR DAS MODELL PC-664P)



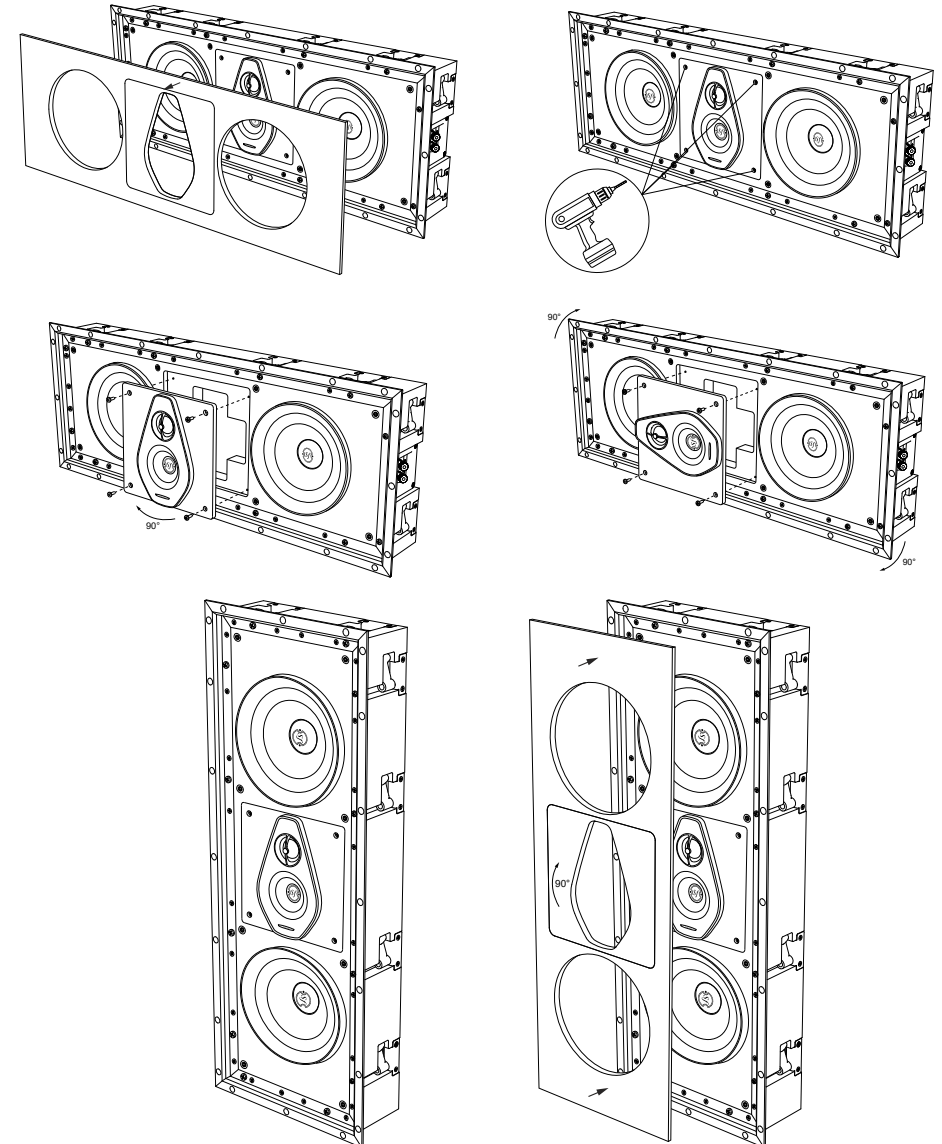
3.7 – DEN LAUTSPRECHER AN DER WAND BEFESTIGEN



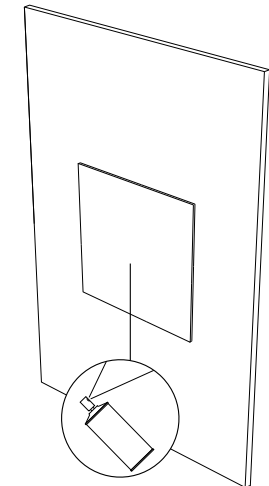
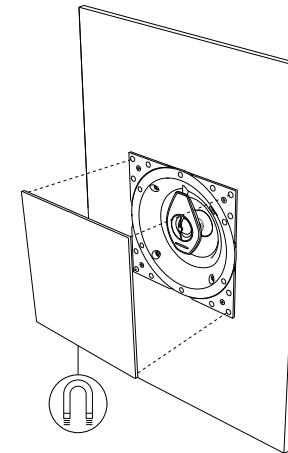
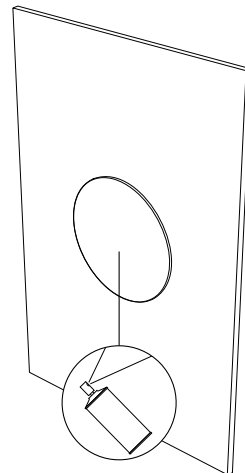
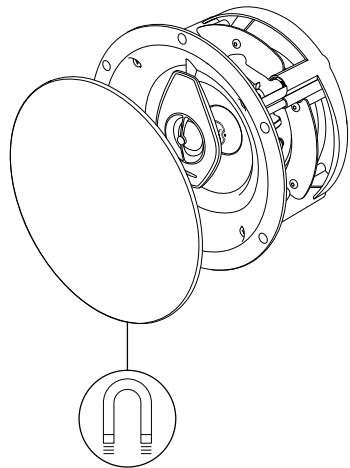
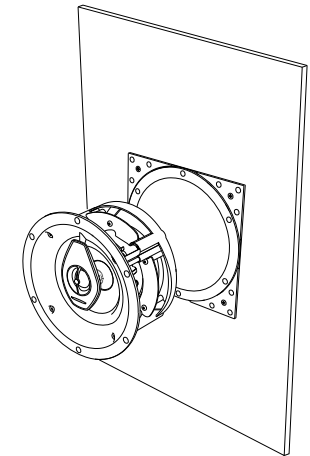
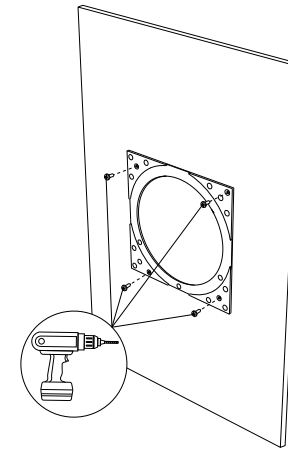
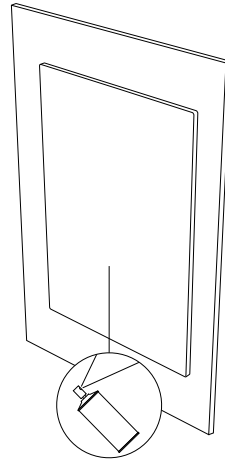
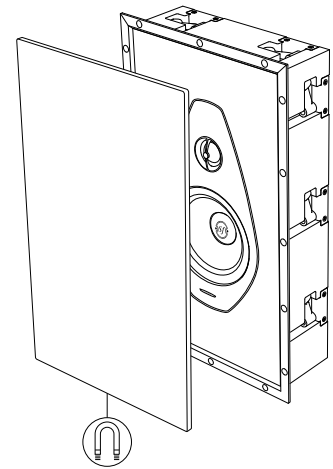
3.8 – AUSRICHTUNG DES MIDRANGE-TWEETER-EINHEIT (NUR FÜR DIE MODELLE PL-664 UND PC-664P)

Das Modell PL-664 ist sowohl für die waagerechte als auch die senkrechte Montage vorgesehen. Zur Ausrichtung der Midrange-Tweeter Gruppe je nach gewünschter Nutzung, entfernen Sie die 4 Schrauben wie abgebildet vollständig, bringen Sie die Halterung der Lautsprecher an und setzen Sie die Schrauben wieder ein.

Wie in Abbildung 4.3.1 gezeigt gibt es das Holzpanel in zwei Ausführungen, um die beidseitige Ausrichtung zu ermöglichen.



Die Befestigungsschrauben bis zum Anschlag ohne übermäßigen Kraftaufwand einschrauben, um die Arretierung nicht zu beschädigen!



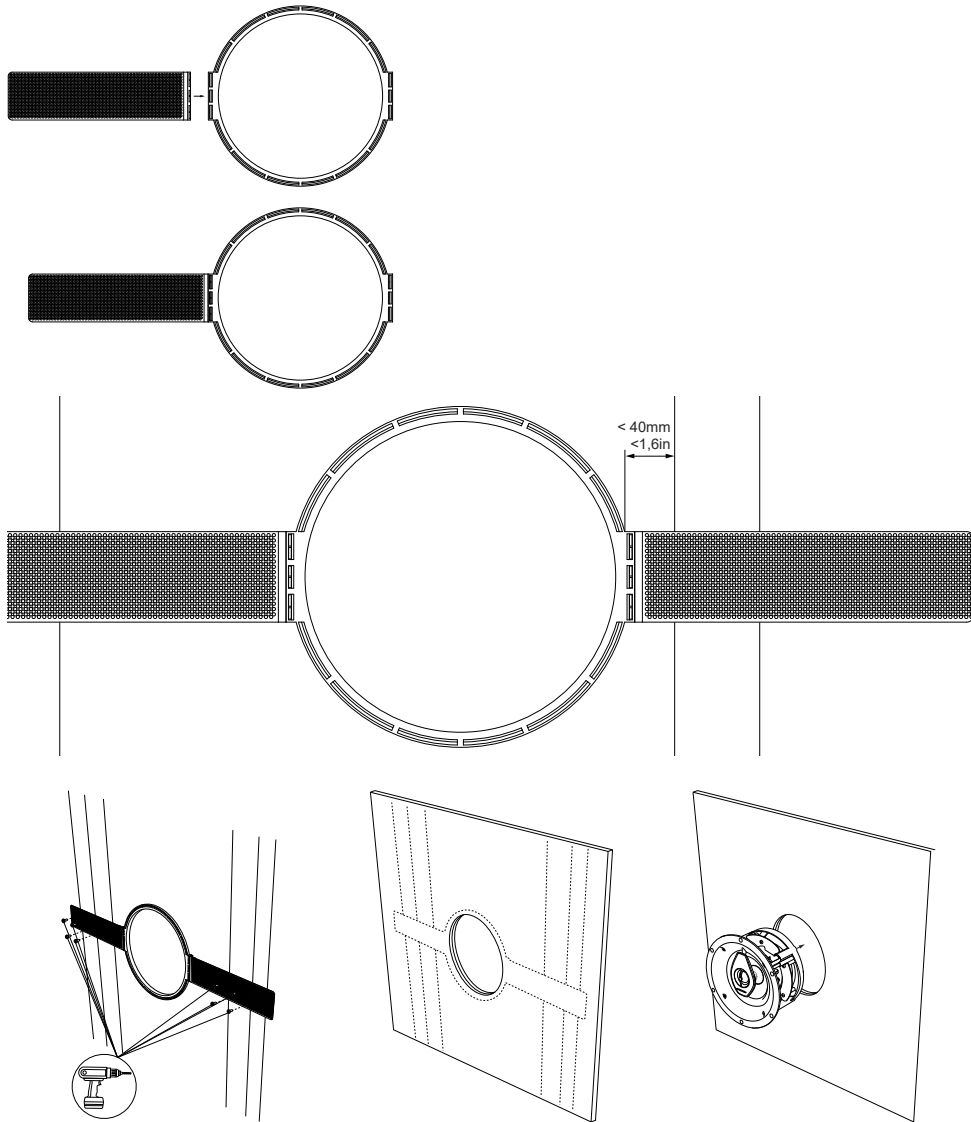
Das Lautsprechergitter kann nach Belieben lackiert werden. Es wird geraten, die Lackierung im Freien und fern vom Lautsprecher vorzunehmen.



Vor dem Einführen des Lautsprechers in die Öffnung, die entsprechende Halterung an der Wand anschrauben.
Das Lautsprechergitter kann nach Belieben lackiert werden. Es wird geraten, die Lackierung im Freien und fern vom Lautsprecher vorzunehmen.

4.2 – VORMONTAGE BAUSATZ (NEUBAU)

Sollen die Lautsprecher der Kollektion Palladio Level 6 in einem Neubau installiert werden, ist ein Vor-Montage-Bausatz erhältlich. Für nähere Informationen, wird auf die in der Packung desselben enthaltenen Bedienungsanleitung verwiesen.



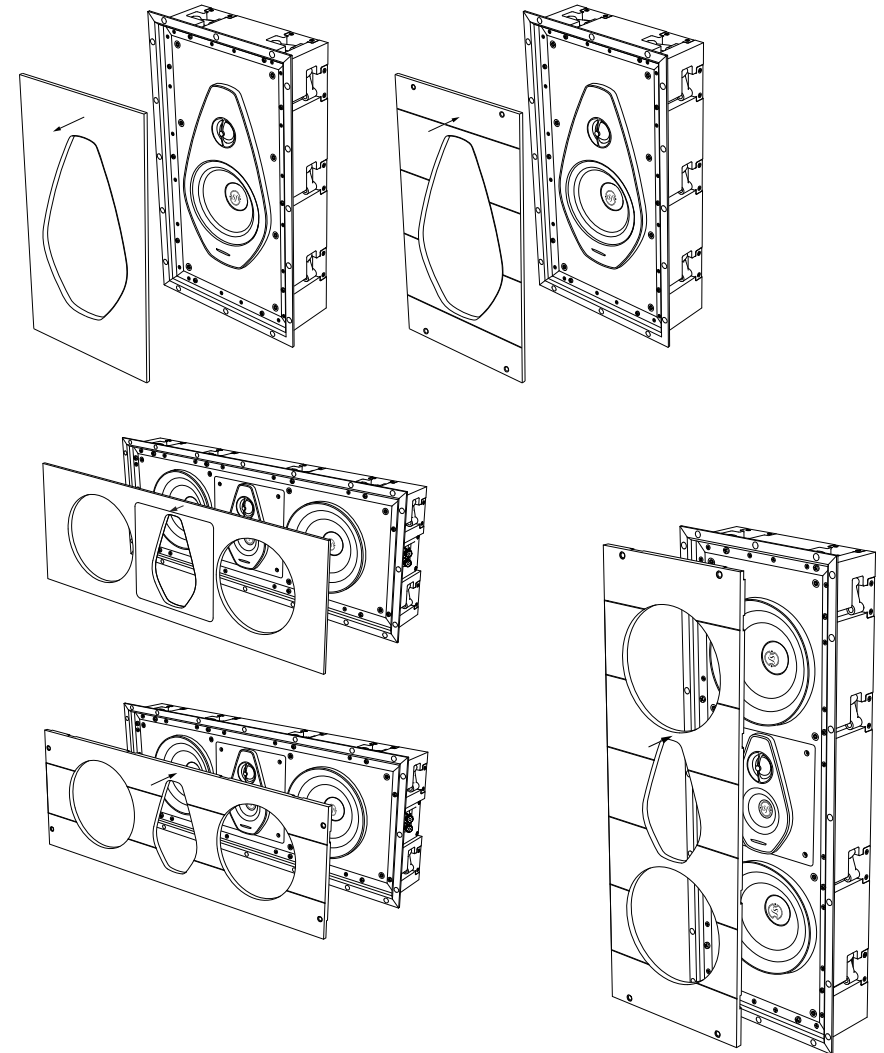
<math>< 40mm</math>
<math>< 1,6in</math>

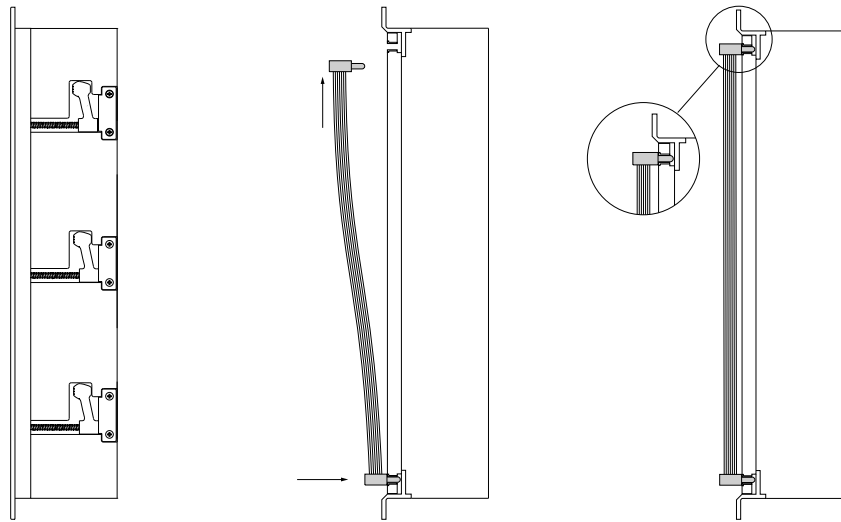


Die beiden Seitenflügel an der mittigen Halterung anbringen, bis sie hörbar einrasten. Von der mittigen Halterung zu jedem weiteren Element in der Wand einen Mindestabstand von 40 mm wahren.

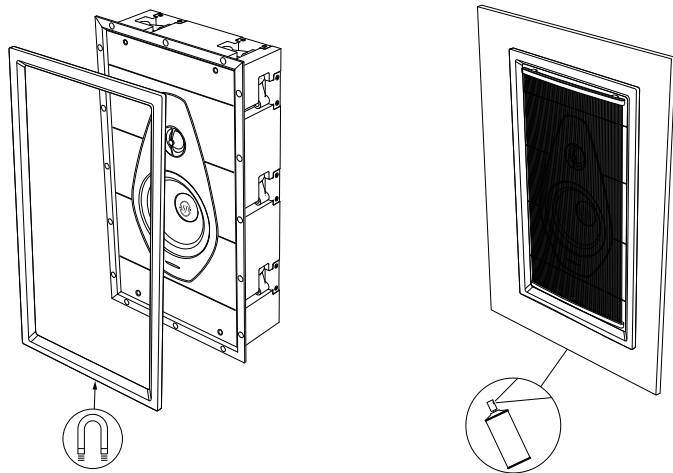
4.3 PREMIUM-KIT

4.3.1 – HOLZFRONT

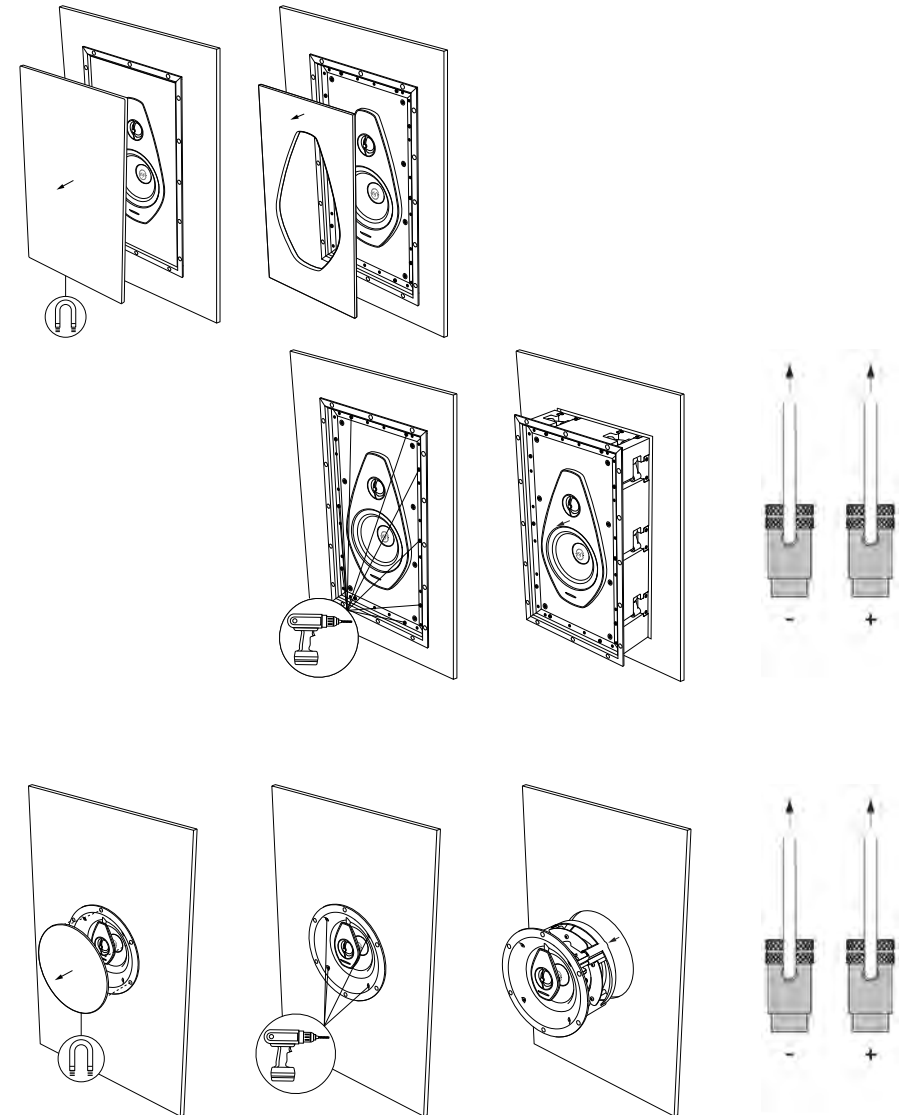




4.3.3 – LACKIERBARER RAHMEN



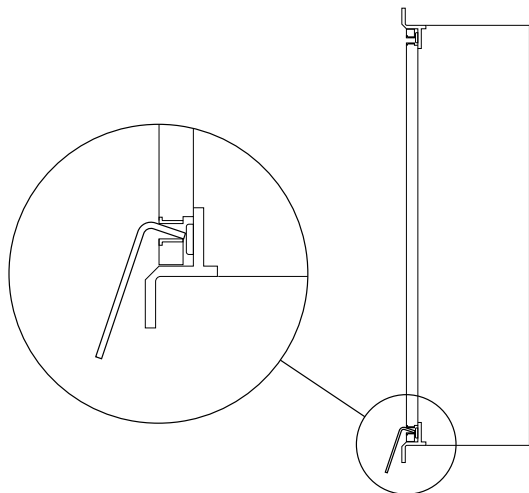
Der Rahmen kann nach Belieben lackiert werden. Es wird geraten, die Lackierung im Freien und fern vom Lautsprecher vorzunehmen.



Die Schrauben bis zum Anschlag lösen, um die vollständige Entriegelung der Arretierung und die einfache Entfernung des Lautspechers zu gewährleisten.



Den Arbeitsschritt bei ausgeschalteten Geräten vornehmen!



Mit einem beliebigen Werkzeug, beispielsweise einem Inbusschlüssel, wie abgebildet eine leichte Hebelwirkung ausüben und das Holzpaneel abziehen.

Русский

СОДЕРЖАНИЕ

1. Общая информация 70
 - 1.1 Информация для пользователя 70
 - 1.2 Гарантия и послепродажная поддержка 71
2. Информация по безопасности 71
 - 2.1 Рекомендации по выбору звукового усилителя 72
3. Монтаж 72
 - 3.1 Содержимое упаковки 72
 - 3.2 Разметка участка для вырезания в стене по шаблону из комплекта поставки 73
 - 3.3 Вырезка по отмеченному периметру 73
 - 3.4 Подключение акустического кабеля к акустической системе 74
 - 3.5 Монтаж динамика в выполненное в стене отверстие 75
 - 3.6 Защитный кабель (только для модели PC-664P) 76
 - 3.7 Крепление динамика к стене 77
 - 3.8 Ориентирование средне-/высокочастотного модуля (только для моделей PL-664 и PC-664P) 78
 - 3.9 Установка магнитной решетки 79
4. Дополнительные аксессуары 80
 - 4.1 Прямоугольная магнитная решетка (для моделей in-ceiling) 80
 - 4.2 Монтажный комплект 81
 - 4.3 Premium-Kit 82
 - 4.3.1 Передняя деревянная панель 82
 - 4.3.2 Проволочная сетка 83
 - 4.3.3 Окрашиваемая рамка 83
5. Демонтаж динамика 84
 - 5.1 Снятие деревянной панели 85
6. Технические характеристики 90 - 91
7. Расположение динамиков 93
 - 7.1 Конфигурация системы 94 - 99

1. ОБЩАЯ ИНФОРМАЦИЯ

1.1 ИНФОРМАЦИЯ ДЛЯ ПОЛЬЗОВАТЕЛЯ

Уважаемый клиент,

Благодарим Вас за интерес к нашему бренду и поздравляем с покупкой акустической системы Palladio Level 6 для вашей аудио/аудио-видео аппаратуры.

Мы стремимся обеспечить Вам наилучший результат прослушивания в условиях полной безопасности.

В связи с этим рекомендуется внимательно прочитать настоящее руководство по эксплуатации перед установкой динамиков.

В случае возникновения каких-либо сомнений или вопросов, обратитесь в службу технической поддержки вашей торговой точки, к официальному дистрибьютору Sonus faber в вашей стране или непосредственно в компанию Sonus faber по адресу: customerservice@sonusfaber.com.

Мы также настоятельно рекомендуем вам зарегистрироваться онлайн на сайте www.sonusfaber.com, чтобы быть в курсе всех последних новостей, инициатив и промо-акций бренда Sonus faber.

Наслаждайтесь своей любимой музыкой!

1.2 ГАРАНТИЯ И ПОСЛЕПРОДАЖНАЯ ПОДДЕРЖКА

Динамики Palladio Level 6 разрабатываются и изготавливаются в соответствии с самыми строгими требованиями стандартов качества.

Тем не менее в случае дефекта или неисправности, на акустическую систему распространяется гарантия в соответствии с действующими нормами страны, в которой они были приобретены.

В подобных случаях следует обращаться к дилеру, у которого вы приобрели акустическую систему, или к официальному дистрибьютору Sonus faber в вашей стране. Контактную информацию по всем дистрибьюторам можно найти на нашем веб-сайте:

- <https://www.sonusfaber.com/distributori-store/>
- <https://www.sonusfaber.com/en/distributors-stores/>

Для вашего удобства также следует принять во внимание следующее:

- Гарантия на акустическую систему покрывает любые дефекты изготовления.
- Сохраните квитанцию в качестве доказательства покупки для предъявления продавцу в случае необходимости.
- Сохраните оригинальную упаковку системы, чтобы ее можно было отправить или доставить без повреждений в авторизованный сервисный центр.
- Акустическая система должна сопровождаться описанием обнаруженной неисправности или дефекта.

Гарантия на изделие недействительна в следующих случаях:

- если изделие было разобрано или модифицировано посторонними лицами, не являющимися сотрудниками авторизованного сервисного центра Sonus faber;
- если изделие использовалось способом, не соответствующим указаниям, содержащимся в настоящем руководстве.

2. ИНФОРМАЦИЯ ПО БЕЗОПАСНОСТИ

- Настоящее руководство по эксплуатации необходимо внимательно прочитать и хранить в доступном месте на случай возникшей необходимости.
- Убедитесь, что крепление in-wall/in-ceiling достаточно надежное.
 - Предварительно убедитесь, что монтажная поверхность может выдержать вес динамика(-ов).
- Старайтесь не находиться в непосредственной близости от динамиков, если акустическая система работает на большой громкости. Это может привести к необратимому повреждению слуха. Дети должны находиться на безопасном расстоянии не менее 50 см от динамика.
- Акустические системы создают электромагнитное поле, которое безвредно для людей и домашних животных, но могут нарушить исправную работу электронного оборудования, такого как ЭЛТ мониторы или телевизоры, если оно находится в непосредственной близости от нее. В таком случае увеличьте расстояние между оборудованием и акустической системой.
- Технология функционирования динамиков основана на принципах электромагнетизма, поэтому пользователь должен избегать эксплуатации оборудования, которое генерирует сильные электромагнитные поля, так как это может повлиять на исправность работы динамика.
- Не соединяйте динамики параллельно между собой или напрямую с системой распределения звуковых сигналов постоянного напряжения (100 В; 70,7 В или аналогичной). Это может привести к серьезной перегрузке системы с возможным повреждением динамика и/или усилителя.
- Не размещайте акустические кабели и кабели электропитания в непосредственной близости друг от друга. Вблизи силовых кабелей присутствует электромагнитное поле, которое может привести к образованию неприятного гудящего шума. В таком случае отдалите акустические кабели и кабели питания друг от друга.
- Соединения следует выполнять при отключенном от питания устройстве. Во время подключения следите за полярностью клемм.

2.1 - РЕКОМЕНДАЦИИ ПО ВЫБОРУ ЗВУКОВОГО УСИЛИТЕЛЯ

Выходная мощность, требуемая для усилителя в типичных условиях эксплуатации, зависит от характеристик акустической системы (номинального импеданса и чувствительности) и условий прослушивания (среднего акустического уровня и точки прослушивания). Например, для акустической системы с номинальным импедансом 4 Ω и чувствительностью 92 дБ SPL смотрите таблицу ниже.

РАССТОЯНИЕ ПРОСЛУШИВАНИЯ	ВЫХОДНАЯ МОЩНОСТЬ УСИЛИТЕЛЯ (МИНИМУМ, НА КАНАЛ) *	СООТВЕТСТВУЮЩАЯ ВХОДНАЯ МОЩНОСТЬ (НА КАНАЛ) *
2 М	40 Вт	0,8 Вт
2,5 М	63 Вт	1,3 Вт
3 М	90 Вт	1,8 Вт
3,5 М	125 Вт	2,3 Вт
* для среднего уровня громкости на расстоянии прослушивания, равного уровню звукового давления 82 дБ		

Аудио программы с более высокими пик-факторами требуют еще большей мощности усиления. Как можно отметить, параметры с точки зрения усиления зависят не столько от сохранения уровня прослушивания, сколько от управления очень короткими моментами, когда музыкальный сигнал достигает необычайно высокого уровня.



Акустические системы предназначены для домашнего использования. Они не должны использоваться на высокой громкости с непрерывным распространением звука, как например для дискотек или для усиления звучания. При таком применении интенсивность используемого сигнала несовместима с исправной работой акустической системы и может привести к необратимому выходу из строя и даже возгоранию.

3. Монтаж

3.1 – СОДЕРЖИМОЕ УПАКОВКИ

- Динамик
- Магнитная решетка
- Шаблон для отверстия
- Защитный кожух

Каждый дополнительный аксессуар, приобретаемый отдельно, показан в главе 4.



Упаковочные материалы могут стать причиной загрязнения окружающей среды. Эти материалы не должны утилизироваться как бытовые отходы, а должны направляться в центр сбора и переработки отходов.

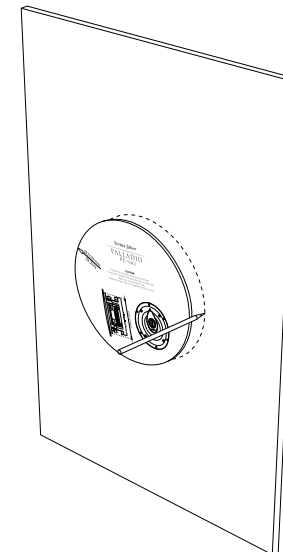
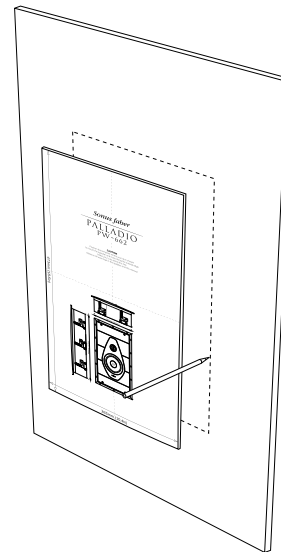


Не оставляйте упаковочные материалы в доступном для детей месте! Они могут представлять опасность отравления или удушья в случае проглатывания.

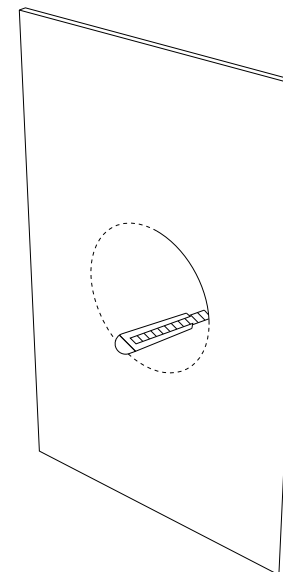
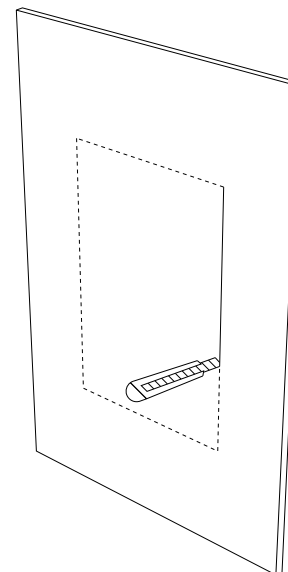
3.2 – РАЗМЕТКА УЧАСТКА ДЛЯ ВЫРЕЗАНИЯ В СТЕНЕ ПО ШАБЛОНУ ИЗ КОМПЛЕКТА ПОСТАВКИ

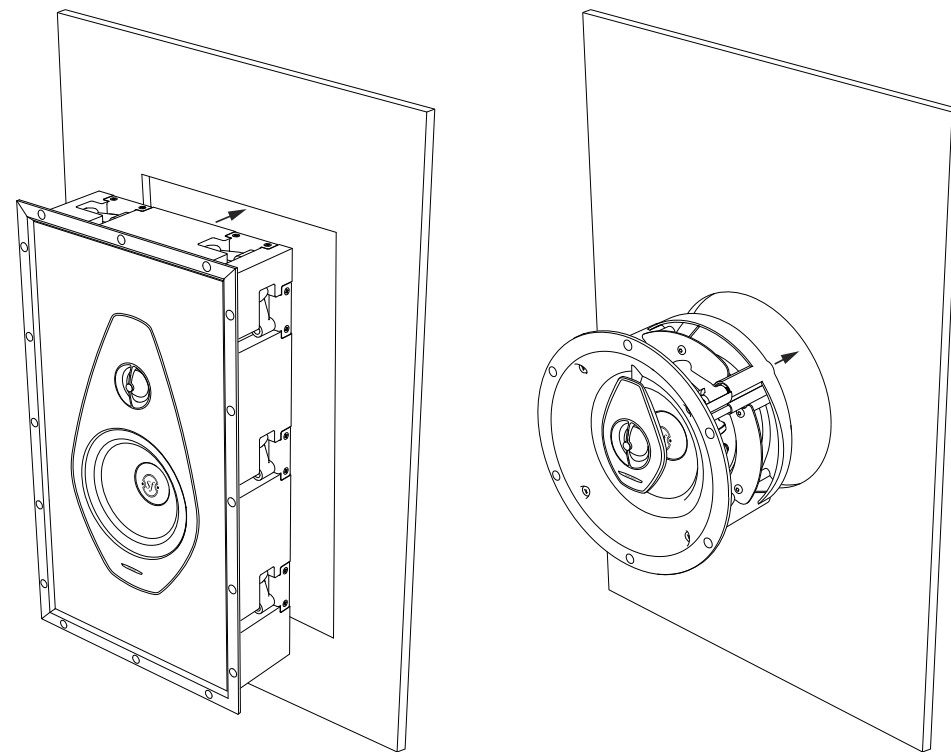
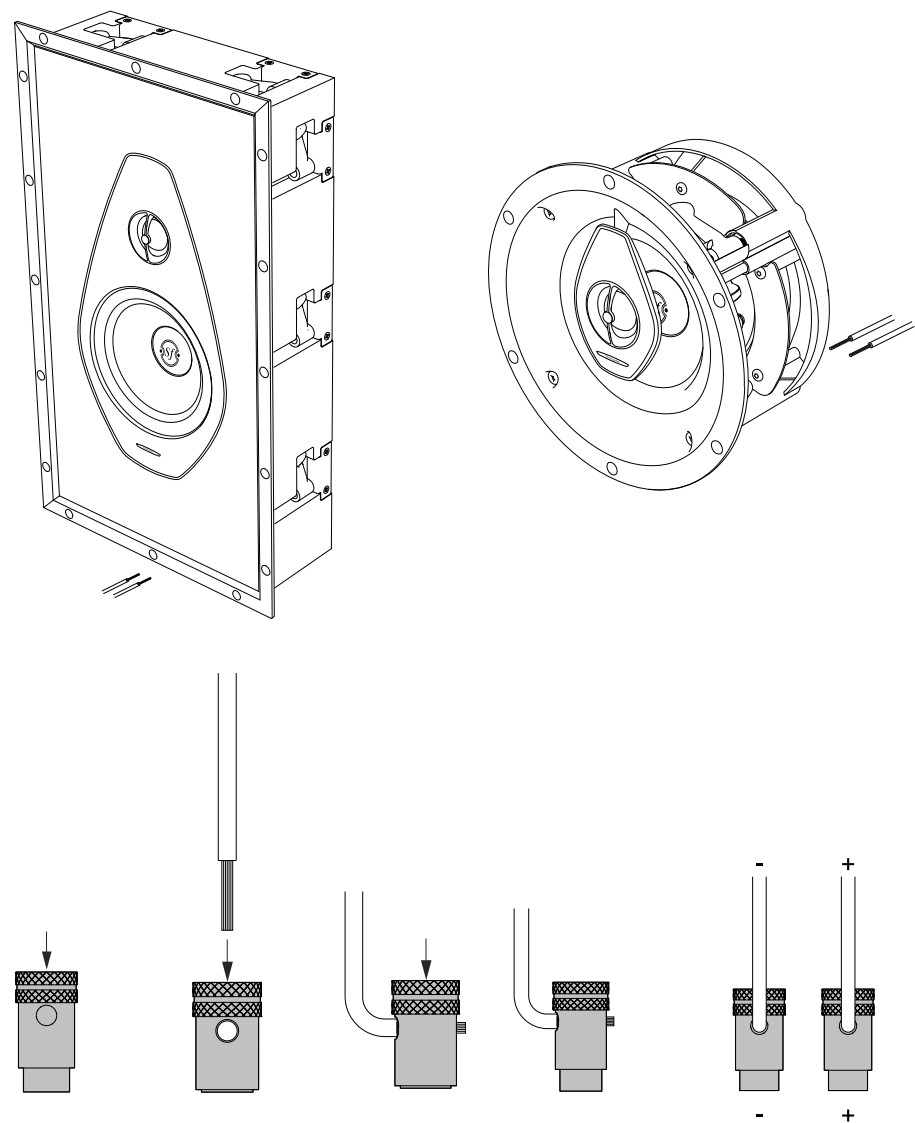


Предварительно убедитесь, что вырезаемый участок находится между двумя боковыми стенками!
Для правильного выполнения системы крепления следует соблюдать расстояние не менее 4 см между боковым краем отверстия и ближайшей стенкой.

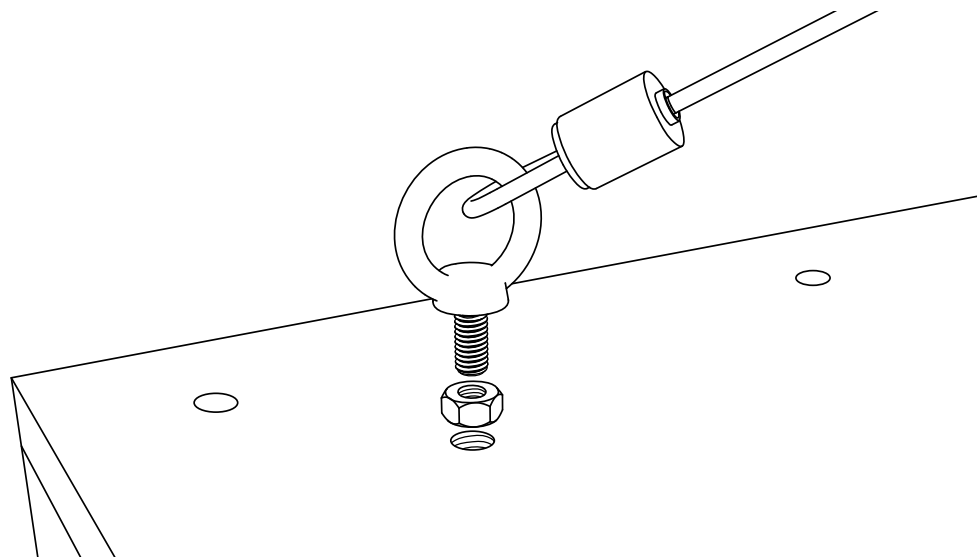
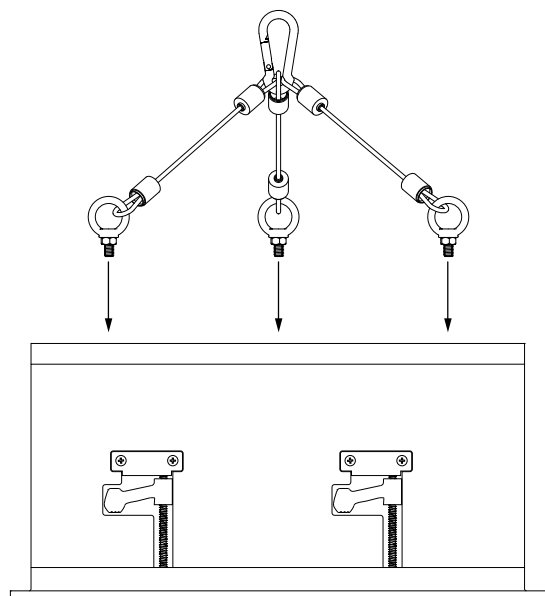


3.3 – ВЫРЕЗКА ПО ОТМЕЧЕННОМУ ПЕРИМЕТРУ

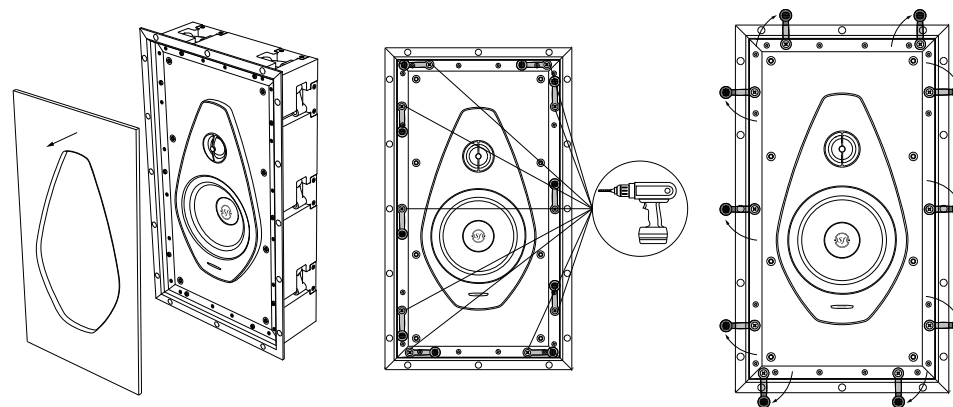
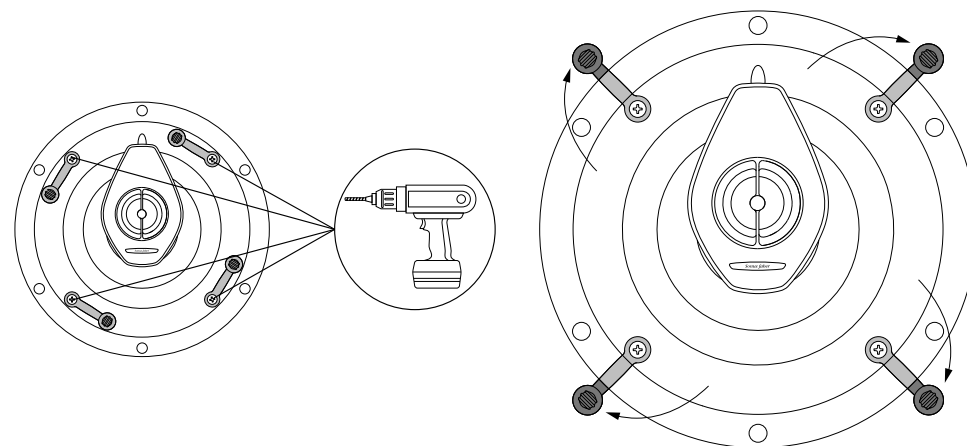




Соединения следует выполнять при отключенном от питания устройстве!



РУ



РУ

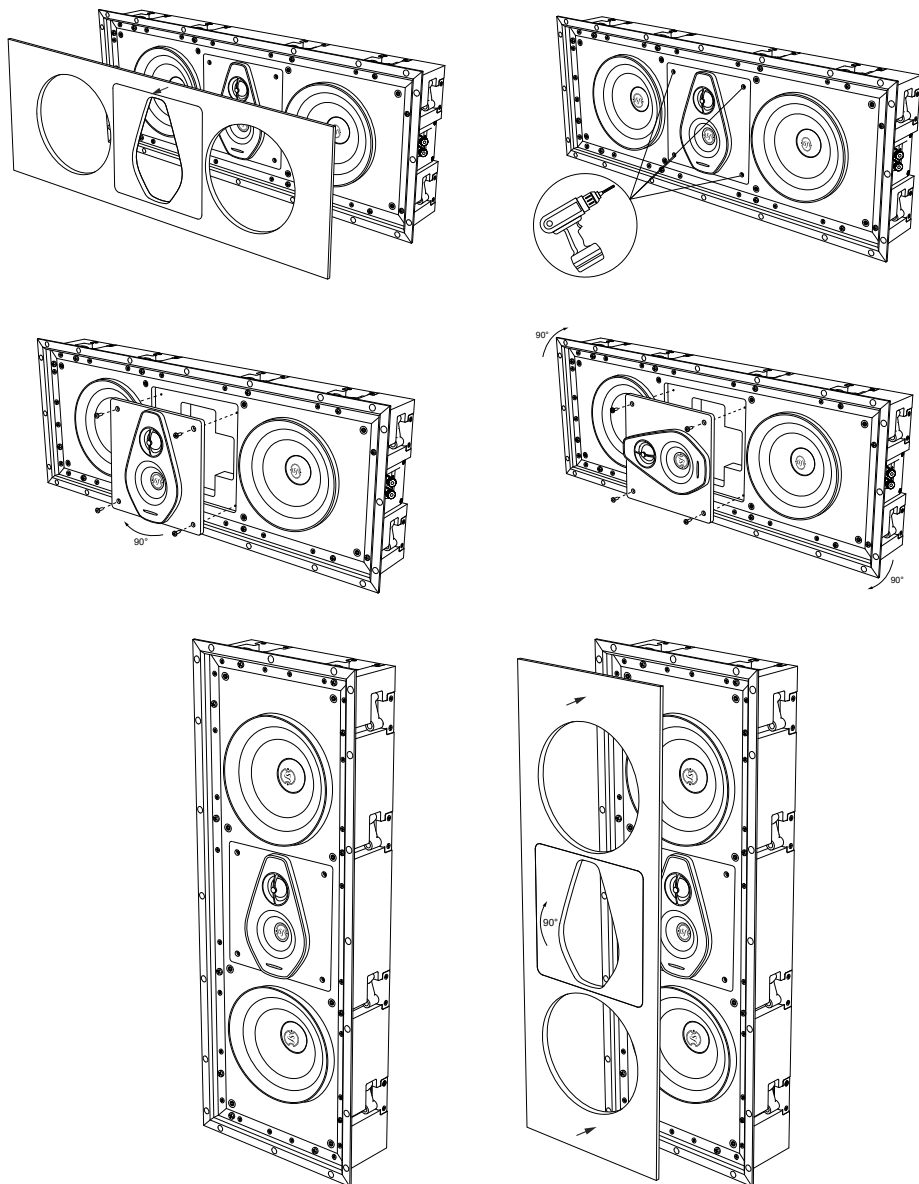


Затяните стопорные винты до упора без чрезмерного усилия, чтобы не повредить систему блокировки!

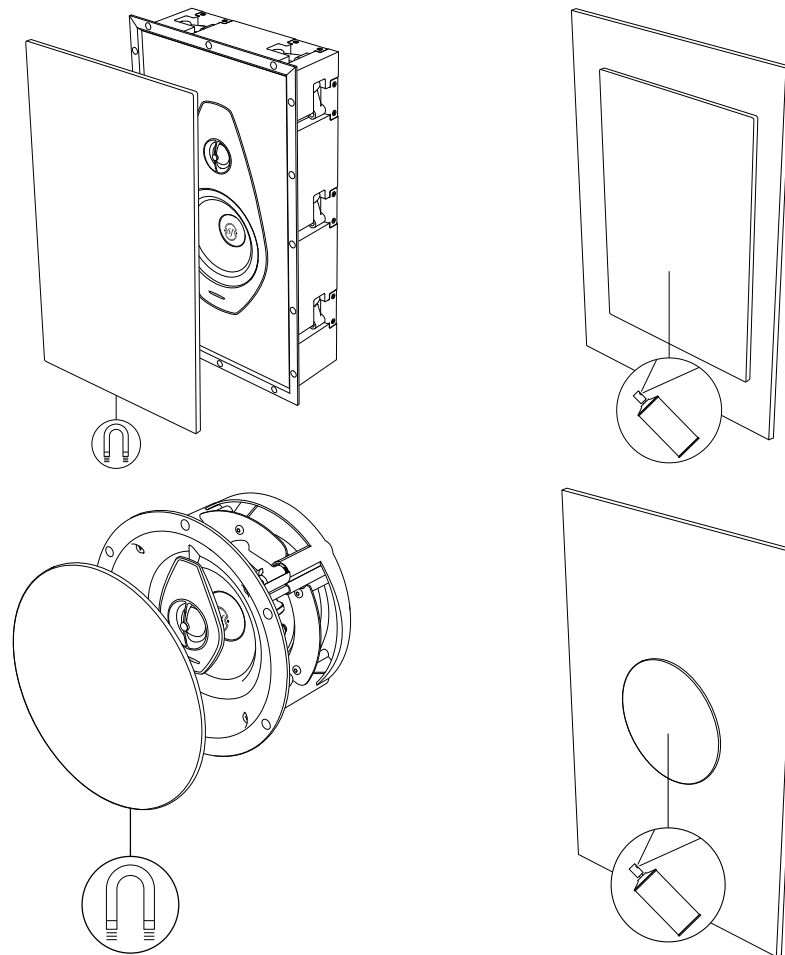
3.8 – ОРИЕНТИРОВАНИЕ СРЕДНЕ-/ВЫСОКОЧАСТОТНОГО МОДУЛЯ (только для моделей PL-664 и PC 664P)

Модель PL-664 предназначена как для вертикальной, так и для горизонтальной установки.
Для ориентирования средне-/высокочастотного модуля по собственному усмотрению полностью открутите 4 винта, как показано на рисунке, установите опорную панель динамика и вновь затяните винты.

Как показано на рисунке 4.3.1, доступны два варианта деревянной панели для возможности выполнения обоих типов ориентирования.



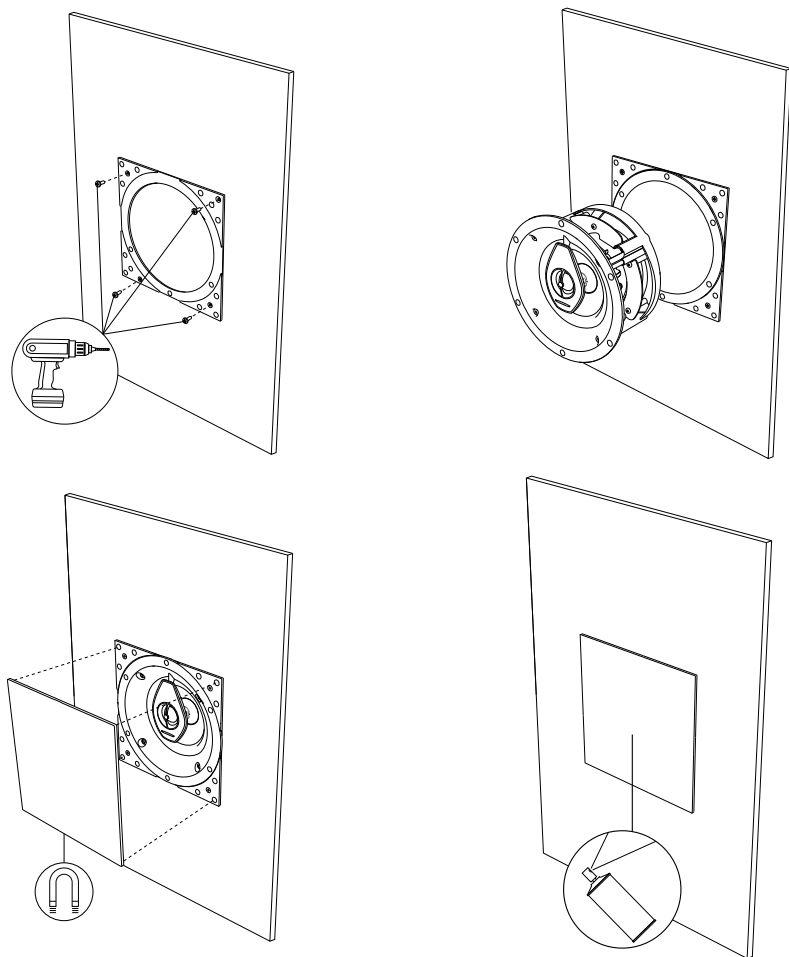
3.9 – УСТАНОВКА МАГНИТНОЙ РЕШЕТКИ



Решетку можно покрасить по собственному усмотрению. Покраску рекомендуется выполнять на открытом воздухе и вдали от динамика.

4. ДОПОЛНИТЕЛЬНЫЕ АКСЕССУАРЫ

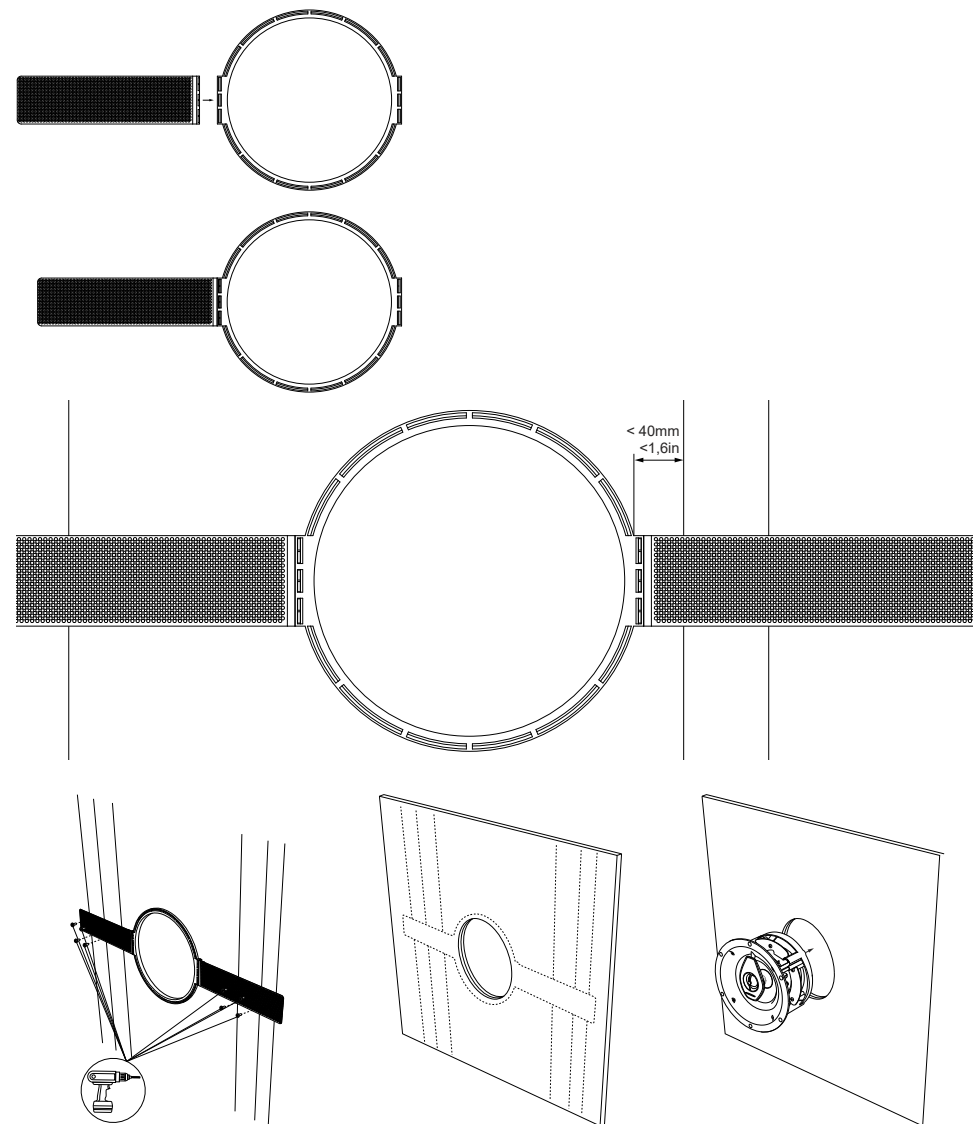
4.1 - ПРЯМОУГОЛЬНАЯ МАГНИТНАЯ РЕШЕТКА (ДЛЯ МОДЕЛЕЙ IN-CEILING)



Перед установкой динамика в отверстие прикрутите винтами соответствующий держатель к стене.
Решетку можно покрасить по собственному усмотрению. Покраску рекомендуется выполнять на открытом воздухе и вдали от динамика.

4.2 - МОНТАЖНЫЙ КОМПЛЕКТ (НОВАЯ КОНСТРУКЦИЯ)

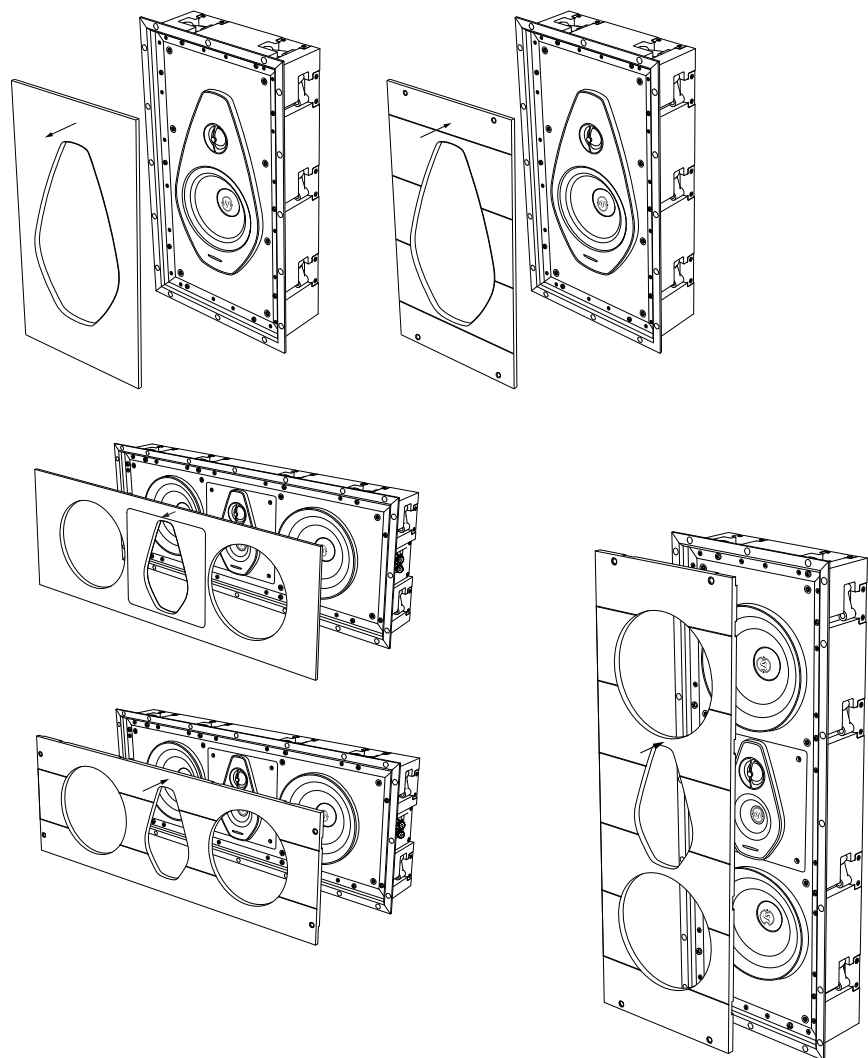
Монтажный комплект доступен, если динамики Palladio Level 6 встраиваются в новую конструкцию. Для получения дополнительной информации обращайтесь к соответствующему руководству пользователя из комплекта поставки.



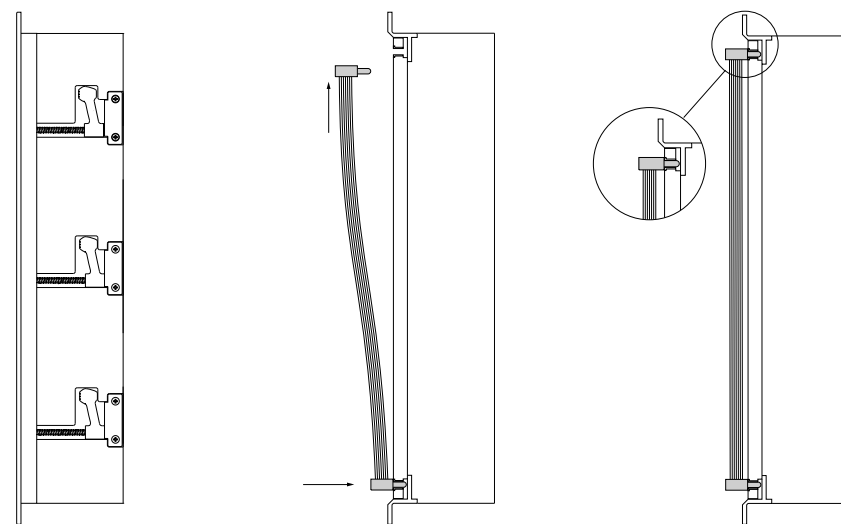
Установите два боковых крыла на центральной опоре нажатием до ощущения подтверждающего «щелчка». Соблюдайте расстояние не менее 40 мм от центральной опоры до любого другого элемента внутри стены.

4.3 PREMIUM-KIT

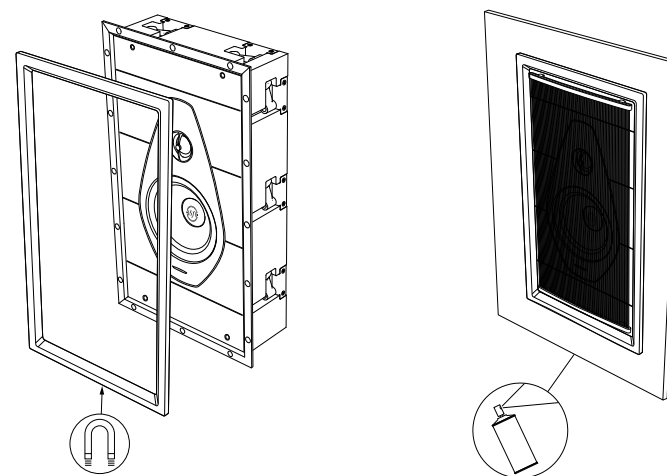
4.3.1 – ПЕРЕДНЯЯ ДЕРЕВЯННАЯ ПАНЕЛЬ



4.3.2 – ПРОВОЛОЧНАЯ СЕТКА

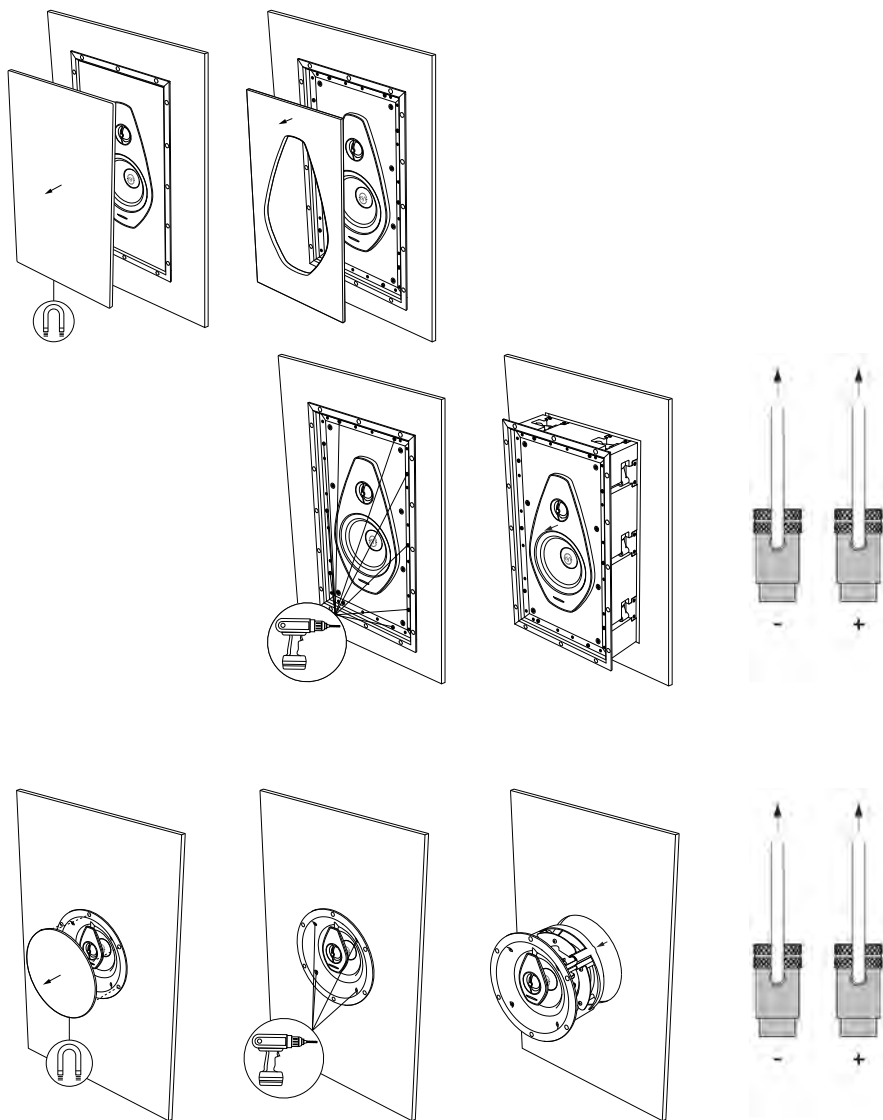


4.3.3 – ОКРАШИВАЕМАЯ РАМКА

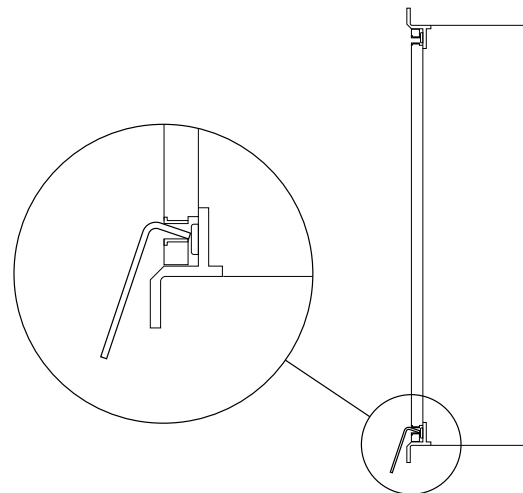


Рамку можно покрасить по собственному усмотрению. Покраску рекомендуется выполнять на открытом воздухе и вдали от динамика.

5. ДЕМОНТАЖ ДИНАМИКА



5.1. СНЯТИЕ ДЕРЕВЯННОЙ ПАНЕЛИ



Используйте любой инструмент, например, шестигранный ключ, как на рисунке, чтобы осторожно приподнять и выдвинуть наружу деревянную панель.



Открутите до упора винты, чтобы полностью разблокировать систему крепления для легкого демонтажа динамика.



Операцию следует выполнять с отключенным от питания устройством!

6. TECHNICAL SPECIFICATIONS
7. LOUDSPEAKER POSITIONING

6. ТЕХНИЧЕСКИЕ ХАРАКТЕРИСТИКИ
7. РАСПОЛОЖЕНИЕ ДИНАМИКОВ

6. TECHNICAL SPECIFICATIONS – LEVEL 6 AND SUBWOOFER

	PC-662	PC-662P	PC-682	PC-683	PC-664P	PL-664	PW-662	PS-G101
Loudspeaker system	2 way in-ceiling system. Infinite baffle	2 way point in-ceiling system. Infinite baffle	2 way in-ceiling system. Infinite baffle	3 way in-ceiling system. Infinite baffle	3 way point in-ceiling system. Drone cone passive radiator enclosure	3 way left/right/center in-wall. Drone cone passive radiator enclosure	2 way in-wall. Sealed box enclosure	In-wall passive subwoofer. Infinite baffle
Tweeter / DAD™ driver	29 mm / 1.1 "	29 mm / 1.1 "	29 mm / 1.1 "	29 mm / 1.1 "	29 mm / 1.1 "	29 mm / 1.1 "	29 mm / 1.1 "	-
Midrange	-	-	-	80 mm / 3.1 "	80 mm / 3.1 "	80 mm / 3.1 "	-	-
Woofers/Midwoofer	165 mm / 6.5 "	165 mm / 6.5 "	200 mm / 8 "	200 mm / 8 "	165 mm / 6.5"	165 mm / 6.5"	165 mm / 6.5"	250 mm / 10"
Drone Cone	-	-	-	-	165 mm / 6.5"	165 mm / 6.5"	-	-
Crossover frequency	3,000 Hz	3,000 Hz	2,500 Hz	1,400 - 3,500 Hz	500 - 3,500 Hz	500 - 3,500 Hz	3,000 Hz	-
Frequency response	50 - 25,000Hz (-6dB)	50 - 25,000 Hz (-6dB)	45 - 25,000 Hz (-6dB)	45 - 25,000 Hz (-6dB)	58 - 25,000Hz(-6dB)	56 - 25,000Hz(-6dB)	60 - 25,000Hz(-6dB)	35 - 1,000 Hz (**)
Sensitivity (2.83V/1m)	90 dBSPL	90 dBSPL	90 dBSPL	90 dBSPL	90 dBSPL	90 dBSPL	90 dBSPL	86 dBSPL
Nominal impedance	4 Ω	4 Ω	4 Ω	4 Ω	4 Ω	4 Ω	4 Ω	8 Ω
Suggested amplifier power output (*)	40 – 200 W Undistorted signal	40 – 200 W Undistorted signal	40 – 200 W Undistorted signal	40 – 200 W Undistorted signal	40 – 200 W Undistorted signal	40 – 200 W Undistorted signal	40 – 200 W Undistorted signal	200 – 800 W Undistorted signal
Frame outer	Ø 234 mm / 9.2 "	Ø 265 mm / 10.4 "	Ø 283 mm / 11.1 "	Ø 283 mm / 11.1 "	411x411 mm / 16.2x16.2"	751x288 mm / 29.5x11.3"	496x288 / 19.5x11.3"	310x310 mm / 12.2x12.2 "
Cut out	Ø 208 mm / 8.19 "	Ø 244 mm / 9.6 "	Ø 257 mm / 10.1 "	Ø 257 mm / 10.1 "	388x388 mm / 15.2x15.2"	724x265 mm / 28.5x10.4"	473x265 / 18.6x10.4"	280x280 mm / 11x11 "
Depth behind surface	115 mm / 4.5 "	172 mm / 6.8 "	142 mm / 5.7 "	142 mm / 5.7 "	220 mm / 8.6"	100 mm / 4"	100 mm / 4"	98 mm / 3.9 "
Protusion	10 mm / 0.40 "	10 mm / 0.40 "	13 mm / 0.51 "	13 mm / 0.51 "	9 mm / 0.35"	15 mm / 0.59"	15 mm / 0.59"	23 mm / 0.9 "
Included in the box	Bezel-Free round magnetic grille	Bezel-Free round magnetic grille	Bezel-Free round magnetic grille	Bezel-Free round magnetic grille	- Bezel-Free square magnetic grille - Security cable	Bezel-Free rectangular magnetic grille	Bezel-Free rectangular magnetic grille	Bezel-Free square magnetic grille
Net Weight	3.63 kg / 8 lb - net	3.83 kg / 8.44 lb - net	4.36 kg / 9.6 lb - net	4.56 kg / 10 lb - net	10.4 kg / 22.92 lb	10.3 kg / 22.7 lb	6.7 kg / 14.9 lb	5.6 kg/12.4 lb
Additional fittings	Bezel-Free square magnetic grille	Bezel-Free square magnetic grille	Bezel-Free square magnetic grille	Bezel-Free square magnetic grille	-	Premium Kit: - Natural wood front mask - String grille - Paintable frame	Premium Kit: - Natural wood front mask - String grille - Paintable frame	-
	Pre-mount kit	Pre-mount kit	Pre-mount kit	Pre-mount kit	-	-	-	-
Square grille Net Weight	0.32 kg/0.7 lb	0.44 kg/ 0.97 lb	0.44 kg/ 0.97 lb	0.44 kg/ 0.97 lb	-	-	-	-
Pre-mount Kit Net Weight	0.32 kg/0.7 lb	0.34 kg/0.74 lb	0.34 kg/0.74 lb	0.34 kg/0.74 lb	-	-	-	-
Premium Kit Net Weight	-	-	-	-	-	0.88 kg/1.94 lb	0.55 kg/1.21 lb	-

* see instruction's manual for more information.

** unfiltered& unequalized. External filtering required.

6. ТЕХНИЧЕСКИЕ ХАРАКТЕРИСТИКИ – LEVEL 6 И САБВУФЕР

	PC-662	PC-662P	PC-682	PC-683	PC-664P	PL-664	PW-662	PS-G101
Акустическая система	Двухполосная потолочная система. Бесконечный экран	Двухполосная потолочная система. Бесконечный экран	Двухполосная потолочная система. Бесконечный экран	Трёхполосная потолочная система. Бесконечный экран	Трёхполосная потолочная система. С пассивным радиатором	Трёхполосная система в стену с пассивным радиатором, левый/правый/ центральный канал.	Двухполосная система в стену. Закрытый корпус.	Пассивный сабвуфер. Бесконечный экран
Высокочастотный динамик DAD™:	29 mm / 1.1 ”	29 mm / 1.1 ”	29 mm / 1.1 ”	29 mm / 1.1 ”	29 mm / 1.1 ”	29 mm / 1.1 ”	29 mm / 1.1 ”	-
Среднечастотный динамик:	-	-	-	80 mm / 3.1 ”	80 mm / 3.1 ”	80 mm / 3.1 ”	-	-
СЧ/НЧ динамик:	165 mm / 6.5 ”	165 mm / 6.5 ”	200 mm / 8 ”	200 mm / 8 ”	165 mm / 6.5”	165 mm / 6.5”	165 mm / 6.5”	250 mm / 10”
Пассивный радиатор:	-	-	-	-	165 mm / 6.5”	165 mm / 6.5”	-	-
Частоты раздела кроссовера:	3,000 Hz	3,000 Hz	2,500 Hz	1,400 - 3,500 Hz	500 - 3,500 Hz	500 - 3,500 Hz	3,000 Hz	-
Frequency response	50 - 25,000Hz (-6dB)	50 - 25,000 Hz (-6dB)	45 - 25,000 Hz (-6dB)	45 – 25,000 Hz (-6dB)	58 - 25,000Hz(-6dB)	56 - 25,000Hz(-6dB)	60 - 25,000Hz(-6dB)	35 - 1,000 Hz (**)
Чувствительность (2.83V/1m):	90 dB SPL	90 dB SPL	90 dB SPL	90 dB SPL	90 dB SPL	90 dB SPL	90 dB SPL	86 dB SPL
Сопротивление:	4 Ω	4 Ω	4 Ω	4 Ω	4 Ω	4 Ω	4 Ω	8 Ω
Рекомендуемая мощность усилителя (*):	40 – 200 W без искажений	40 – 200 W без искажений	40 – 200 W без искажений	40 – 200 W без искажений	40 – 200 W без искажений	40 – 200 W без искажений	40 – 200 W без искажений	200 – 800 W без искажений
Внешняя рамка:	Ø 234 mm / 9.2 ”	Ø 265 mm / 10.4 ”	Ø 283 mm / 11.1 ”	Ø 283 mm / 11.1 ”	411x411 mm / 16.2x16.2”	751x288 mm / 29.5x11.3”	496x288 / 19.5x11.3”	310x310 mm / 12.2x12.2 ”
Установочный размер:	Ø 208 mm / 8.19 ”	Ø 244 mm / 9.6 ”	Ø 257 mm / 10.1 ”	Ø 257 mm / 10.1 ”	388x388 mm / 15.2x15.2”	724x265 mm / 28.5x10.4”	473x265 / 18.6x10.4”	280x280 mm / 11x11 ”
Установочная глубина:	115 mm / 4.5 ”	172 mm / 6.8 ”	142 mm / 5.7 ”	142 mm / 5.7 ”	220 mm / 8.6”	100 mm / 4”	100 mm / 4”	98 mm / 3.9 ”
Выступ:	10 mm / 0.40 ”	10 mm / 0.40 ”	13 mm / 0.51 ”	13 mm / 0.51 ”	9 mm / 0.35”	15 mm / 0.59”	15 mm / 0.59”	23 mm / 0.9 ”
Входит в комплект поставки:	Круглая магнитная сетка без рамки	Круглая магнитная сетка без рамки	Круглая магнитная сетка без рамки	Круглая магнитная сетка без рамки	- Квадратная магнитная сетка без рамки - защитный трос	Прямоугольная магнитная сетка без рамки	Прямоугольная магнитная сетка без рамки	Квадратная магнитная сетка без рамки
Вес:	3.63 kg / 8 lb - net	3.83 kg / 8.44 lb - net	4.36 kg / 9.6 lb - net	4.56 kg / 10 lb - net	10.4 kg / 22.92 lb	10,3 kg / 22.7 lb	6.7 kg / 14.9 lb	5.6 kg/12.4 lb
Дополнительные опции	Квадратная магнитная сетка без рамки	Квадратная магнитная сетка без рамки	Квадратная магнитная сетка без рамки	Квадратная магнитная сетка без рамки	-	Премиум комплект: - Передняя панель из натурального дерева - Струнная сетка - Окрашиваемая рамка	Премиум комплект: - Передняя панель из натурального дерева - Струнная сетка - Окрашиваемая рамка	-
	Предустановочный комплект	Предустановочный комплект	Предустановочный комплект	Предустановочный комплект	-	-	-	-
Square grille Net Weight	0.32 kg/0.7 lb	0.44 kg/ 0.97 lb	0.44 kg/ 0.97 lb	0.44 kg/ 0.97 lb	-	-	-	-
Pre-mount Kit Net Weight	0.32 kg/0.7 lb	0.34 kg/0.74 lb	0.34 kg/0.74 lb	0.34 kg/0.74 lb	-	-	-	-
Premium Kit Net Weight	-	-	-	-	-	0.88 kg/1.94 lb	0.55 kg/1.21 lb	-

* смотрите инструкцию по эксплуатации для получения дополнительной информации.

**без фильтра и эквалайзера. Требуется дополнительный фильтр

7. POSIZIONAMENTO DEI DIFFUSORI

7.1 CONFIGURAZIONI DI SISTEMA

LEGENDA - POSIZIONAMENTO DEL/DEI SUBWOOFER

1. Consigliato per una riproduzione nitida dei bassi
2. Configurazione estrema per la massima uscita acustica
3. Consigliato per una riproduzione nitida dei bassi (subwoofer supplementare)
4. Configurazione estrema per la massima uscita acustica (subwoofer supplementare)

NOTA

Se si utilizzano due unità subwoofer, è vivamente consigliabile installarle l'una a sinistra e l'altra a destra dell'area di ascolto. Evitare di posizionare i subwoofer in maniera simmetrica l'una rispetto all'altra rispetto al punto di ascolto principale.

7. POSITIONNEMENT DES ENCEINTES

7.1 CONFIGURATIONS DU SYSTEME

LEGENDE - POSITIONNEMENT DE CAISSON(S) DE BASSES

1. Recommandé pour une reproduction claire des basses
2. Configuration extrême pour une sortie acoustique maximum
3. Recommandé pour une reproduction claire des basses (subwoofer supplémentaire)
4. Configuration extrême pour une sortie acoustique maximum (subwoofer supplémentaire)

NOTE En utilisant deux unités de subwoofer, il est vivement recommandé de les installer l'une à gauche et l'autre à droite de la zone d'écoute. Éviter de placer les subwoofers symétriquement par rapport au point d'écoute principal.

7. POSITIONIERUNG DER LAUTSPRECHER

7.1 SYSTEM-KONFIGURATIONEN

LEGENDE - POSITIONIERUNG DES/DER SUBWOOFER

1. Empfohlen für eine klare Wiedergabe der Bässe
2. Extreme Konfiguration für die maximale akustische Ausgangsleistung
3. Empfohlen für eine klare Wiedergabe der Bässe (zusätzlicher Subwoofer)
4. Extreme Konfiguration für die maximale akustische Ausgangsleistung (zusätzlicher Subwoofer)

ANMERKUNG: Werden zwei Subwoofer verwendet, wird nachdrücklich empfohlen, den einen links und den anderen rechts vom Hörbereich zu installieren. Vermeiden, die Subwoofer zueinander im Verhältnis zum Haupt-Hörerplatz symmetrisch aufzustellen.

7. POSITIONING THE LOUDSPEAKERS

7.1 SYSTEM CONFIGURATIONS

KEY - SUBWOOFER(S) POSITIONING

1. Recommended for clear reproduction of the bass sounds
2. Extreme configuration for maximum acoustic output
3. Recommended for clear reproduction of the bass sounds (additional subwoofer)
4. Extreme configuration for maximum acoustic output (additional subwoofer)

NOTE

If two subwoofer units are used, it is greatly recommended to install one on the left and one on the right of the listening area. Do not position the subwoofers symmetrically to each other with respect to the main listening point.

7. РАСПОЛОЖЕНИЕ ДИНАМИКОВ

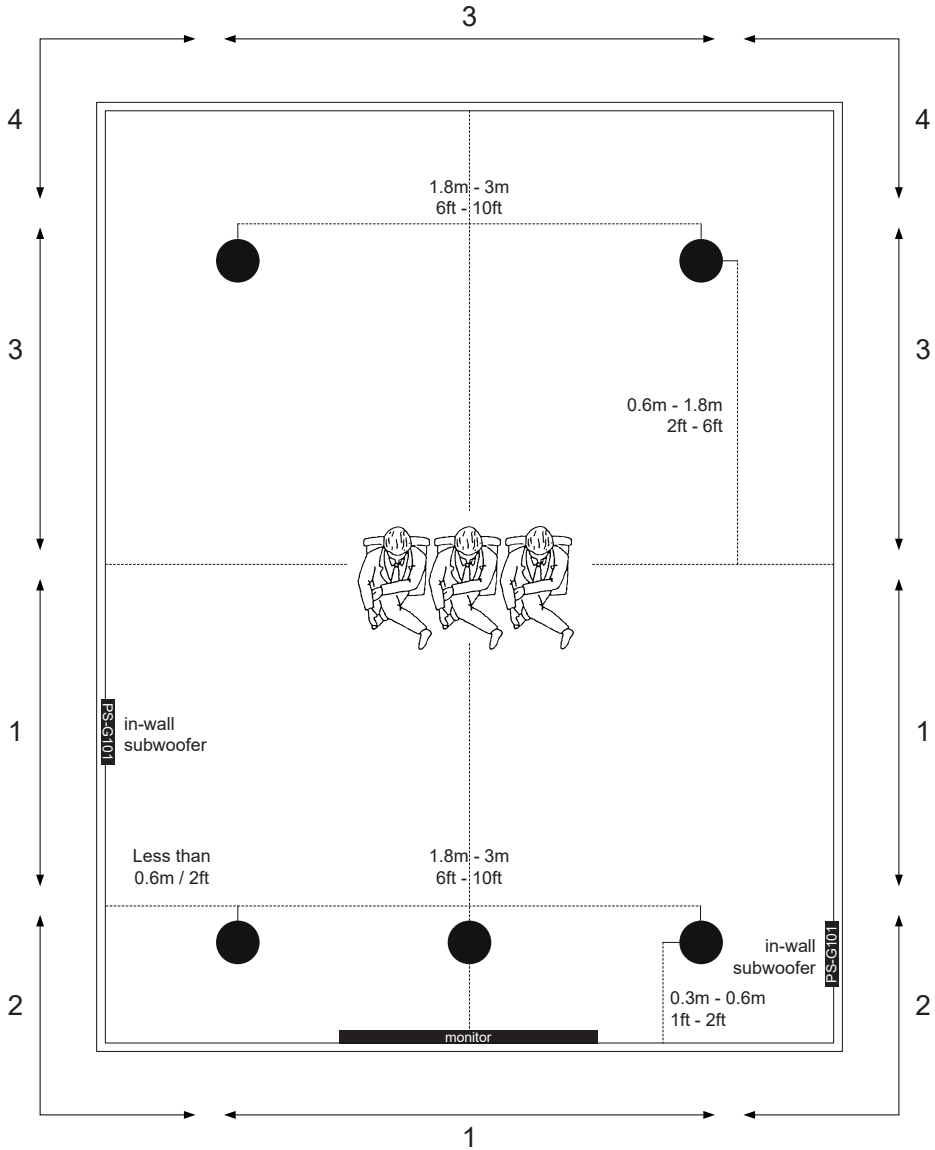
7.1 КОНФИГУРАЦИЯ СИСТЕМЫ

УСЛОВНЫЕ ОБОЗНАЧЕНИЯ - РАСПОЛОЖЕНИЕ САБВУФЕРА(-ОВ)

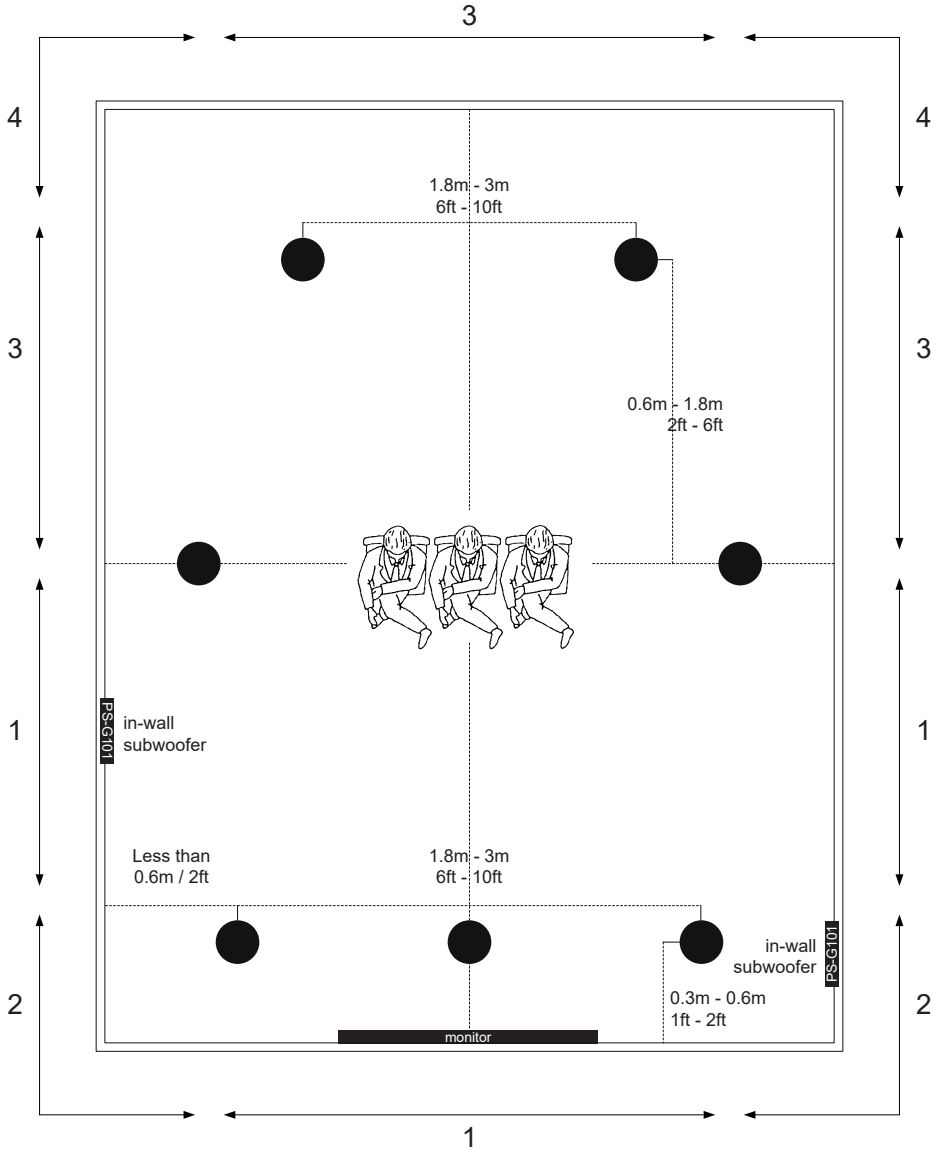
УСЛОВНЫЕ ОБОЗНАЧЕНИЯ - РАСПОЛОЖЕНИЕ САБВУФЕРА(-ОВ)

1. Рекомендуется для четкого воспроизведения басовых звуков
 2. Экстремальная конфигурация для максимальной акустической отдачи
 3. Рекомендуется для четкого воспроизведения басовых звуков (с дополнительным сабвуфером)
 4. Экстремальная конфигурация для максимальной акустической отдачи (с дополнительным сабвуфером)
- ПРИМЕЧАНИЕ. Если используются два сабвуфера, настоятельно рекомендуется установить один с левой, а второй с правой стороны зоны прослушивания. Не располагать сабвуферы симметрично друг другу относительно основной точки прослушивания.

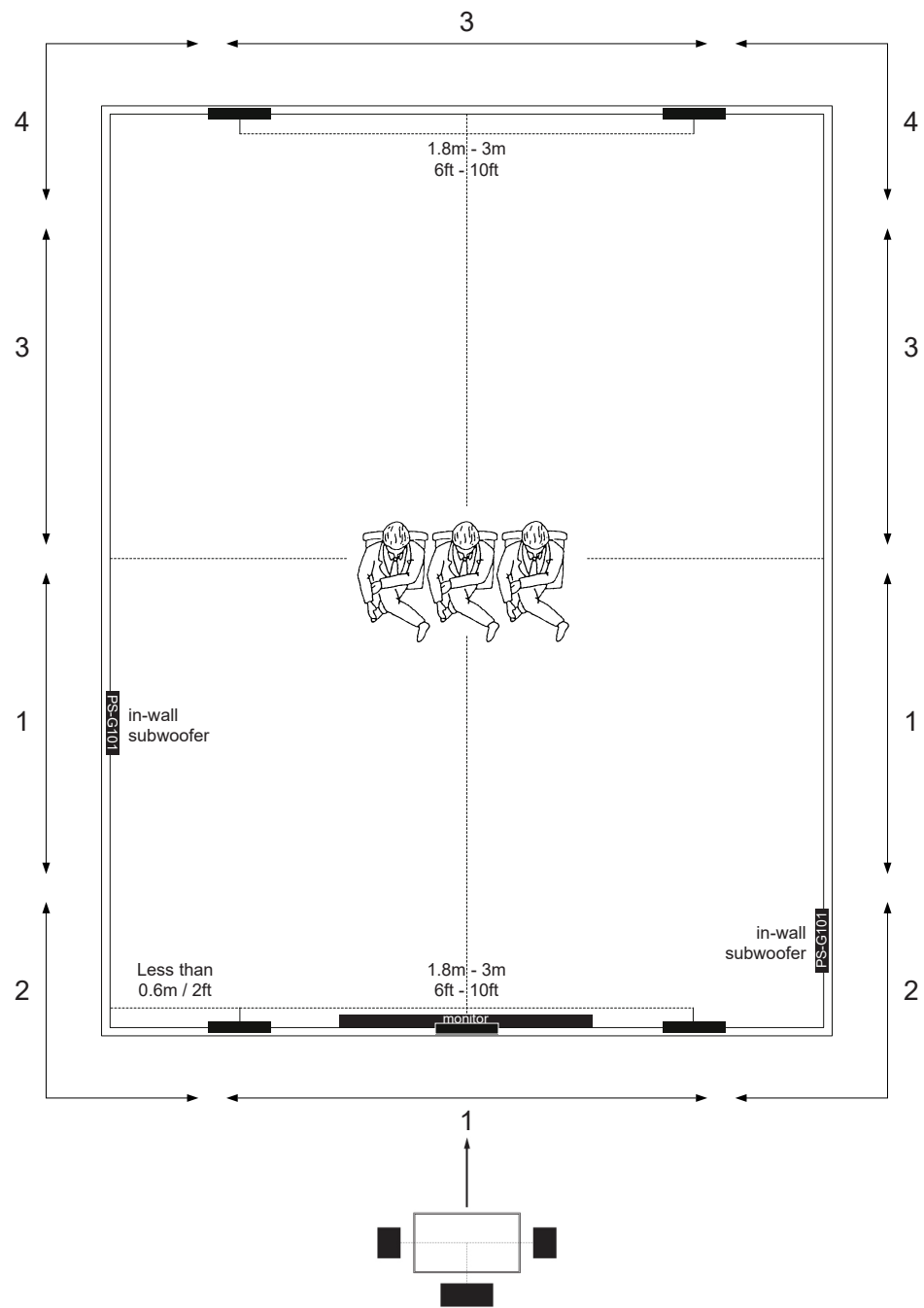
OPTION 1:
5.1 IN-CEILING - CHANNEL SYSTEM



OPTION 1/B:
7.1 IN-CEILING - CHANNEL SYSTEM

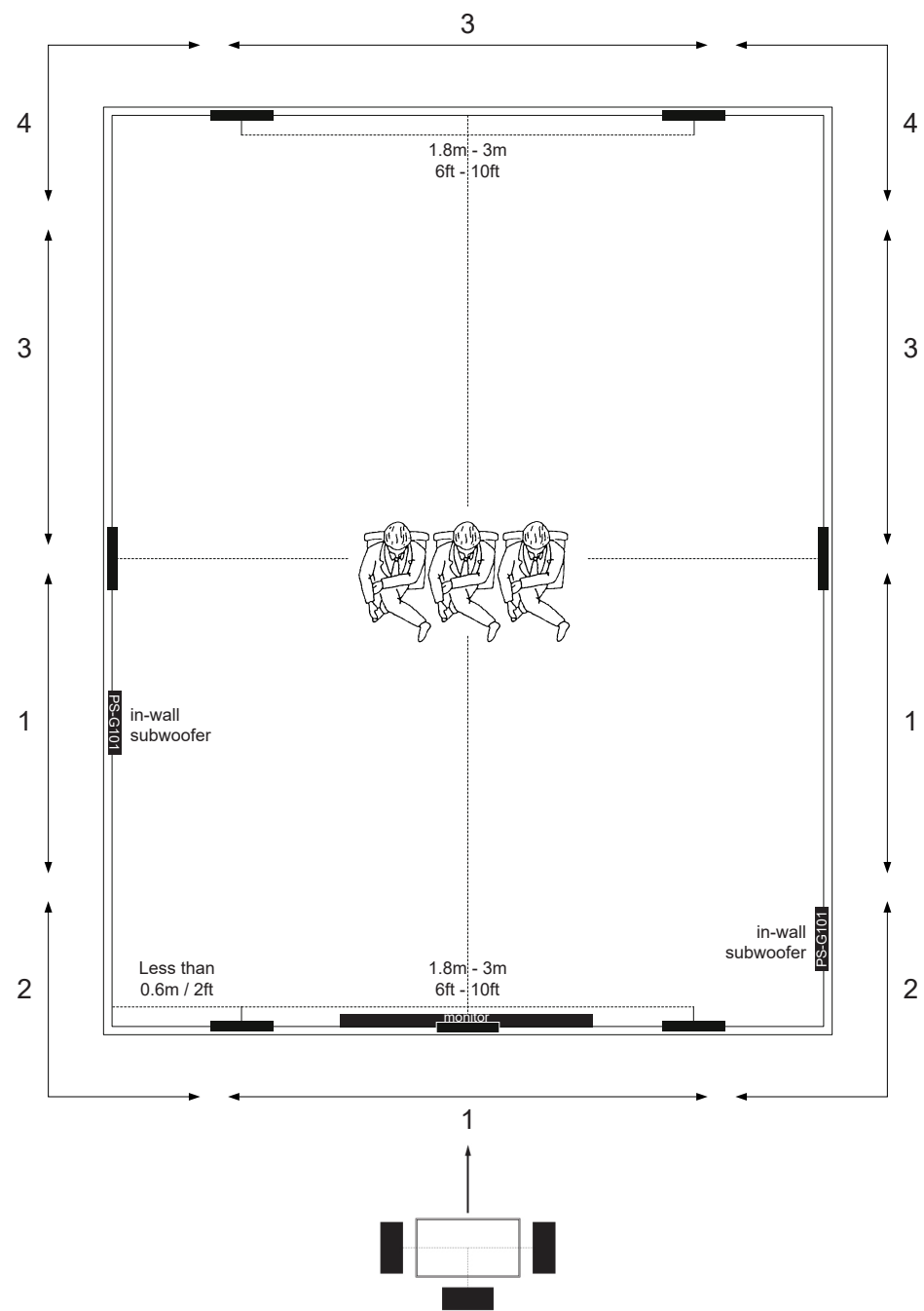


OPTION 2:
5.1 IN-WALL - CHANNEL SYSTEM



96

OPTION 2/B:
7.1 IN-WALL - CHANNEL SYSTEM



97



© COPYRIGHT 2019
World copyright reserved

Sonus faber reserves the right to change any technical and/or aesthetical feature of its products at any time without any previous notice.