

ADVANCE
PARIS

QuickStart

Classic X-P500

DUAL MONO PREAMPLIFIER
PRÉAMPLIFICATEUR DUAL MONO
DUAL MONO VORVERSTÄRKER
PREAMPLIFICATORE DUAL MONO

RECYCLING IN EUROPEAN UNION COUNTRIES

Disposal of your old appliance

English

This symbol on the product or on its packaging means that your electrical and electronic equipment should be disposed at the end of life separately from your household wastes. There are separate collection systems for recycling in EU. For more information, please contact the local authority or the dealer where you purchased the product.

French

Ce symbole figurant sur le produit ou son emballage signifie que votre équipement électrique et électronique doit être mis au rebut séparément de vos déchets ménagers lorsqu'il atteint la fin de sa durée de vie. Il existe des systèmes de collecte séparée pour le recyclage dans l'UE. Pour plus d'informations, veuillez prendre contact avec les autorités locales ou le revendeur auquel vous avez acheté ce produit.

German

Das auf dem Produkt oder auf der Verpackung angebrachte Symbol bedeutet, dass Ihre elektrischen und elektronischen Geräte nicht mit dem Haushaltsmüll entsorgt werden sollen. Es existieren separate Recycling-Sammelsysteme in der EU. Für mehr Informationen wenden Sie sich bitte an Ihre örtlichen Behörden oder an den Fachhändler, bei dem Sie das Produkt erworben haben.

Italian

Questo simbolo sul prodotto o sull'imballaggio indica che l'apparato elettrico o elettronico alla fine dei suoi periodi di vita dovrebbe essere smaltito separatamente dai rifiuti domestici. Nell'UE esistono altri sistemi di raccolta differenziata. Per ulteriori informazioni, contattare l'autorità locale o il rivenditore presso il quale è stato acquistato il prodotto.

Spanish

Este símbolo en el producto o en su embalaje significa que debería deshacerse de su equipo eléctrico o electrónico, al final de su vida útil, de forma separada del resto de los residuos domésticos. Para estos productos hay sistemas de recogida selectiva para reciclarlos en la Unión Europea. Para más información, rogamos contacte con la autoridad local o el distribuidor donde adquirió el producto.

Portuguese

Este símbolo no produto ou na respectiva embalagem, significa que o equipamento eléctrico ou electrónico deverá ser descartado no fim da sua vida útil separadamente do lixo doméstico. Existem diversos sistemas de recolha separada para reciclagem na União Europeia. Para mais informações, queira contactar as autoridades locais ou o revendedor onde adquiriu o produto.

Swedish

Märkningen av produkter och förpackningar med denna symbol betyder att elektrisk och elektronisk utrustning måste tas om hand separat från hushållssopor när utrustningen har förbrukats. EU har särskilda återvinningsanläggningar för denna typ av utrustning. Kontakta de lokala myndigheterna eller återförsäljaren där produkten har köpts för mer information.

Danish

Dette symbol på produktet eller på emballagen betyder, at dit elektriske og elektroniske udstyr ved afslutningen af dets levetid ikke skal bortskaffes sammen med dit husholdningsaffald. Der findes separate opsamlings-systemer til genbrug i EU. For mere information bedes du venligst kontakte de lokale myndigheder eller forhandleren, hvor du har købt produktet.

Dutch

Dit symbool op het product of op zijn verpakking betekent dat uw elektrische of elektronische apparatuur na het verstrijken van de levensduur gescheiden van het huisvuil moet worden weggegooid. Er zijn afzonderlijke ophaalsystemen voor recycling in de E.U. Voor meer informatie neemt u contact op met de plaatselijke overheid of de dealer waar u het product hebt gekocht.

Norwegian

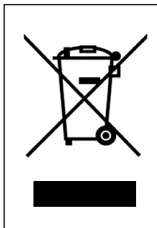
Dersom produktet eller emballasjen er merket med dette symbolet, bør ditt elektriske eller elektroniske utstyr kasseres atskilt fra ditt husholdningsavfall når det er utslitt. I Norge finnes det egne innsamlings-systemer for resirkulering. Vennligst ta kontakt med lokale myndigheter eller forhandleren hvor du kjøpte produktet for mer informasjon.

Finnish

Jos tuotteessa tai sen pakkauksessa on tämä symboli, se tarkoittaa, että kyseiset sähköiset ja elektroniset laitteet pitää hävittää niiden käytön loputtua erillään kotitalousjätteistä. EU:ssa on erillisiä keräysjärjestelmiä. Jos haluat lisätietoja, ota yhteyttä paikallisiin viranomaisiin tai tuotteen myyjään.

Polish

Ten symbol na produkcie lub na jego opakowaniu oznacza, że Państwa urządzenie elektryczne lub elektroniczne po zakończeniu użytkowania musi zostać poddane utylizacji oddzielnie od odpadów z gospodarstwa domowego. W Unii Europejskiej istnieje oddzielne systemy zbierania odpadów w poddawanych recyklingowi. Aby uzyskać więcej informacji, proszę skontaktować się z lokalnymi władzami lub sprzedawcą, u którego zakupiono produkt.



WARNING ATTENTION WARNUNG ATTENZIONE



ATTENTION: afin de réduire tout risques de chocs électriques ou de feu, ne pas exposer votre appareil à l'humidité ou à toutes sortes de liquides

WARNING: to reduce the risk of fire or electric shock, do not expose this appliance to rain or moisture.

WARNUNG: Um die Gefahr eines Brandes oder eines Stromschlags zu mindern, halten Sie das Gerät von Nässe und Feuchtigkeit fern.



ATTENZIONE: per ridurre il rischio di incendi o scosse elettriche evitare di esporre l'apparecchio a pioggia o umidità.

AVERTISSEMENT

Pour prévenir tout risques de chocs électriques, ne pas ouvrir l'appareil. Si un problème apparaît, faites réparer votre appareil par un technicien qualifié.



CAUTION: To prevent the risk of electric shock, do not remove cover (or back); no user serviceable parts inside. Refer servicing to qualified service personnel.

VORSICHT: Um die Gefahr eines Stromschlags zu vermeiden, sollte die Abdeckung (und die Rückwand) nicht entfernt werden. Das Gerät enthält keine Teile, die vom Benutzer gewartet werden können. Überlassen Sie die Wartung qualifiziertem Fachpersonal.



AVVERTENZE: Per prevenire il rischio di shock elettrici si fa divieto di aprire sia il coperchio superiore che quello posteriore dell'apparecchio. Non ci sono parti all'interno riparabili o sostituibili dall'utente finale. Per problemi fare riferimento a personale qualificato.

LE POINT D'EXCLAMATION vous indiquera la présence d'informations importantes, tant au niveau utilisation que maintenance de votre appareil.

THE LIGHTNING FLASH with arrow-head symbol is intended to alert the user to the presence of uninsulated «dangerous voltage» within the product's enclosure that may be of sufficient magnitude to constitute a risk of electric shock to persons.

Das Blitzsymbol in einem gleichschenkligen Dreieck warnt vor nicht isolierten Komponenten mit gefährlicher Stromspannung, die zu ernsthaften Personenschäden führen kann.

Das Ausrufungszeichen in einem gleichschenkligen Dreieck kennzeichnet wichtige Hinweise für die Nutzung und Wartung Ihres Gerätes.

IL PUNTO ESCLAMATIVO evidenzia pericolo di shock elettrici e la presenza di istruzioni importanti nel manuale per la manutenzione o l'utilizzo dell'apparecchio.

Si vous souhaitez déplacer ou transporter votre appareil, nous vous conseillons dans le cas d'un déménagement, d'un retour pour réparation, etc...de réemballer dans son emballage d'origine votre appareil.

An appliance and cart combination should be moved with care. Before any transportation, your product must be packed correctly in order to avoid any damage.

Bei der Beförderung des Gerätes mit Transportwagen ist mit Vorsicht vorzugehen. Vor jeder Art von Transport muss das Produkt ordnungsgemäß verpackt werden, um Beschädigungen zu vermeiden.

IMPORTANT



* POUR PREVENIR LES CHOCES ELECTRIQUES NE PAS UTILISER CETTE FICHE POLARISEE AVEC UN PROLONGATEUR, UNE PRISE DE COURANT OU UNE AUTRE SORTIE DE COURANT, SAUF SI LES LAMES PEUVENT ETRE INSEREES A FOND SANS EN LAISSER AUCUNE PARTIE A DECOUVERT.

* TO PREVENT ELECTRIC SHOCK, DO NOT USE THIS PLUG WITH AN EXTENSION CORD, RECEPTACLE OR OTHER OUTLET UNLESS THE BLADES CAN BE FULLY INSERTED TO PREVENT BLADE EXPOSURE.

* UM DIE GEFAHR EINES STROMSCHLAGS ZU VERMEIDEN, VERWENDEN SIE DIESEN STECKER NUR IN KOMBINATION MIT VERLÄNGERUNGSKABELN, KUPPLUNGEN UND STECKDOSEN, IN DIE DIE STECKERKONTAKTE VOLLSTÄNDIG EINGEFÜHRT WERDEN KÖNNEN, SO DASS KEINE SPANNUNGSFÜHRENDE TEILE FREILIEGEN.

PER EVITARE SHOCK ELETTRICI NON UTILIZZARE LA SPINA IN DOTAZIONE CON UNA PROLUNGA, UNA PRESA A MURO O ALTRO CHE NON CONSENTA IL COMPLETO INSERIMENTO DELLE LAMELLE, EVITANDO ANCHE LA MINIMA ESPOSIZIONE.

CONSIGNES DE SECURITE - ISTRUZIONI DI SICUREZZA

LIRE LES INSTRUCTIONS

Toutes les consignes de sécurité et instructions quand à l'utilisation de notre produit doivent faire l'objet d'une lecture attentive.

MEMORISER CES INSTRUCTIONS

Les consignes de sécurité et instructions doivent être retenues pour un usage futur de votre produit **TENEZ COMPTE DES ALERTES**

Les mises en garde inscrites sur votre appareil ou imprimées dans ce manuel doivent être respectées.

SUIVRE LES INSTRUCTIONS

Toutes les instructions concernant l'utilisation et le fonctionnement de votre appareils doivent être suivies.

EAU ET MOISSURE

Votre appareil ne doit pas être utilisé près d'un point d'eau ou dans un environnement trop humide.

VENTILATION

Votre appareil doit être installé de telle façon que sa ventilation ne soit en aucun cas entravée. Il ne faut pas l'utiliser sur un lit, un sofa ou une surface similaire qui obstruerait ses grilles de ventilation. Dans tous les cas, il convient de vérifier que votre appareil puisse être ventilé naturellement. Ne pas l'encastrer.

SOURCES DE CHALEUR

Il est conseillé d'éloigner votre appareil d'une source de chaleur type radiateur ou autres sources produisant une source de chaleur.

ALIMENTATION ELECTRIQUE

Le branchement de votre appareil doit se faire en respectant les indications contenues dans ce manuel. Votre installation électrique doit être en conformité afin de permettre une utilisation en toute sécurité de votre appareil.

MASSE ET POLARITÉ

Des précautions doivent être prises afin de respecter la polarité et la mise à la terre de votre appareil.

PROTECTION DU CORDON SECTEUR

Votre cordon d'alimentation doit être correctement installée afin qu'il ne soit pas piétiner ou arracher.

NETTOYAGE

Votre appareil doit être nettoyée seulement avec les produits préconisés par le fabricant. Des produits trop agressifs contenant des acides peuvent endommagés les différentes surfaces de votre appareil.

AUTRES SOURCES D'ALIMENTATION

Dans le cas d'une utilisation d'une antenne externe, vous devez l'éloigner d'une ligne électrique.

PERIODE D'INUTILISATION

Si vous quittez votre domicile pour une longue période, nous vous conseillons de débrancher votre appareil.

PÉNÉTRATION D'OBJETS OU DE LIQUIDE

Des précautions doivent être prises afin d'empêcher la pénétration d'objets ou de liquide à l'intérieur de votre appareil.

SERVICE

Votre appareil doit être impérativement dépanné par du personnel compétent et qualifié. Afin de connaître la station technique la plus proche, merci de contacter votre distributeur national.

LEGGERE ATTENTAMENTE TUTTE LE ISTRUZIONI

sulla sicurezza e sul funzionamento prima di utilizzare l'apparecchio.

CONSERVARE QUESTE ISTRUZIONI per consultazioni future.

ATTENERSI ALLE AVVERTENZE E SEGUIRE TUTTE LE ISTRUZIONI sul funzionamento dell'apparecchio.

ACQUA E UMIDITÀ – L'apparecchio non deve essere utilizzato vicino all'acqua, ad es. vasca da bagno, al lavabo, in un seminterrato umido o vicino ad una piscina, ecc.

VENTILAZIONE – Posizionare l'apparecchio in modo che riceva una corretta ventilazione, non su divani, tappeti o superfici simili, in scaffali o armadi che impediscano il flusso d'aria.

RISCALDAMENTO → Posizionare l'apparecchio lontano da fonti di calore, come termosifoni, radiatori termici, cucine o altri apparecchi (inclusi amplificatori).

ALIMENTAZIONE – Collegare l'apparecchio soltanto al tipo di alimentazione descritto nelle istruzioni di funzionamento o indicato sull'apparecchio stesso.

Messa a terra e polarizzazione – Assicurarsi che l'apparecchio sia correttamente ed effettivamente collegato alla massa di terra e sia osservata la polarizzazione della spina.

PROTEZIONE DEL CAVO DI ALIMENTAZIONE – Disporre i cavi di alimentazione in modo che non vengano calpestati e quindi non sotto oggetti che possano perforare l'isolante o comunque premerli. Prestare molta attenzione ai cavi ed alle spine che fuoriescono direttamente dall'apparecchio.

PULIZIA – L'apparecchio deve essere pulito solo secondo le raccomandazioni del produttore.

LINEE ELETTRICHE – Montare l'antenna esterna lontano dalle linee elettriche.

PERIODO DI NON-UTILIZZO – Staccare la spina dell'apparecchio dalla presa quando non viene utilizzato per un lungo periodo di tempo.

CADUTA DI OGGETTI E LIQUIDI – Non lasciar cadere oggetti e non versare liquidi nelle aperture dello chassis.

DANNI CHE RICHIEDONO MANUTENZIONE –La manutenzione deve essere effettuata solo da personale qualificato nei seguenti casi:

- Il cavo di alimentazione o la spina sono danneggiati , oppure
- Oggetti o liquidi sono caduti dentro l'unità, oppure
- L'unità è stata esposta a pioggia, oppure
- L'unità non funziona normalmente o le sue prestazioni hanno subito un cambiamento significativo, oppure
- L'unità è caduta o il contenitore è stato danneggiato.

MANUTENZIONE – L'utente non deve effettuare alcuna manutenzione, eccetto quella descritta nelle istruzioni per il funzionamento. Il resto deve essere eseguito da personale autorizzato.

SAFETY INSTRUCTIONS

READ INSTRUCTIONS

All the safety and operating instructions should be read before the appliance is operated.

RETAIN INSTRUCTIONS

The safety and operating instructions should be retained for future use.

HEED WARNINGS

All warnings on the appliance and in the operating instructions should be adhered to.

FOLLOW INSTRUCTIONS

All operating and use instructions should be followed.

WATER AND MOISTURE

The appliance should not be used near water for example, near a bathtub, washbowl, kitchen sink, laundry tub, in a wet basement, or near a swimming pool, etc.

VENTILATION

The appliance should be situated so that its location or position does not interfere with its proper ventilation. For example, the appliance should not be situated on a bed, sofa, rug, or similar surface that may block the ventilation openings; or, placed in a built-in installation, such as a bookcase or cabinet that may impede the flow of air through the ventilation openings.

HEAT

The appliance should be situated away from heat sources such as radiators, heat registers, stoves, or other appliance (including amplifiers) that produce heat.

POWER SOURCES

The appliance should be connected to a power supply only of the type described in the operating instructions or as marked on the appliance.

GROUNDING OR POLARIZATION

Precautions should be taken so that the grounding or polarization means of an appliance is not defeated.

POWER-CORD PROTECTION

Power-supply cords should be routed so that they are not likely to be walked on or pinched by paying particular attention to cords at plugs, convenience receptacles, and the point where they exit from the appliance.

CLEANING

The appliance should be cleaned only as recommended by the manufacturer.

POWER LINES

An outdoor antenna should be located away from power lines.

NON-USE PERIODS

The power cord of the appliance should be unplugged from the outlet when left unused for a long period of time.

OBJECT AND LIQUID ENTRY

Care should be taken so that objects do not fall and liquids are not spilled into the enclosure through openings.

DAMAGE REQUIRING SERVICE

The appliance should be serviced by qualified service personnel when:

- The power-supply cord or the plug has been damaged; or
- Objects have fallen, or liquids have spilled into the appliance; or
- The appliance has been exposed to rain; or
- The appliance does not appear to operate normally or exhibits a marked change in performance; or
- The appliance has been dropped, or the enclosure damaged.

SERVICING

The user should not attempt to service the appliance beyond that described in the operating instructions. All other servicing should be referred to qualified service personnel.

SICHERHEITSHINWEISE

HINWEISE LESEN

Alle Sicherheits- und Bedienungshinweise müssen gelesen werden, bevor das Gerät in Betrieb genommen wird.

HINWEISE AUFBEWAHREN

Die Sicherheitshinweise und die Bedienungsanleitung müssen zur späteren Verwendung aufbewahrt werden.

WARNUNGEN BEACHTEN

Alle Warnungen auf dem Gerät und in der Bedienungsanleitung müssen beachtet werden.

ANWEISUNGEN BEFOLGEN

Alle Anweisungen zur Bedienung und Verwendung müssen befolgt werden.

WASSER UND FEUCHTIGKEIT

Das Gerät darf nicht in der Nähe von Wasser, z.B. in der Nähe von Badewannen, Waschbecken, Spülbecken, Waschwannen, in feuchten Kellern oder an Swimmingpools, verwendet werden. Achten Sie bitte darauf, dass keine Gefäße, die Flüssigkeiten enthalten wie z.B. Vasen, auf dem Gerät abgestellt werden.

BELÜFTUNG

Das Gerät muss so aufgestellt werden, dass eine ordnungsgemäße Belüftung gewährleistet ist. Beispielsweise darf das Gerät nicht auf einem Sofa, Teppich oder einer ähnlichen Oberfläche aufgestellt werden, die die Kühlkörper oder Lüftungsöffnungen versperren könnten, und es darf nicht in eine umschlossene Umgebung, etwa in ein Bücherregal oder einen Schrank, eingebaut werden, die den Luftstrom durch die Lüftungsöffnungen behindert.

STANDSICHERHEIT

Verwenden Sie bitte ausschließlich Möbel und andere Geräte zum Anbringen und Draufstellen der Produkte, die beim Hersteller erhältlich sind oder von Ihm empfohlen werden. Beachten Sie bitte, dass fahrbare Tischgeräte oder Regale, auf denen die Produkte platziert werden, sehr vorsichtig zu bewegen sind, um Schäden oder Verletzungen durch ein Umkippen zu vermeiden.

WARNUNG

Dieses Produkt muss auf einer festen, ebenen Oberfläche aufgestellt werden. Legen Sie das Gerät nicht auf die Seite, da auf die einzelnen Seiten eine starke Belastung ausgeübt wird. Hierdurch kann das Gehäuse beschädigt werden. Beachten Sie bitte die Abbildung.

WÄRME

Das Gerät ist von Wärmequellen, wie Heizkörpern, Heißluftschächten, Öfen und anderen Wärme erzeugenden Geräten (einschließlich Verstärkern) entfernt aufzustellen. Setzen Sie das Gerät nicht direkter Sonneneinstrahlung aus.

STROMQUELLEN

Das Gerät darf nur an Stromnetzen angeschlossen werden, die in der

Bedienungsanleitung beschrieben oder auf dem Gerät angegeben sind.

ERDUNG UND POLUNG

Es ist dafür zu sorgen, dass die Mittel zur ordnungsgemäßen Erdung und Polung des Geräts nicht beeinträchtigt werden.

SCHUTZ DER KABEL

Alle Anschlusskabel müssen so verlegt werden, dass sie nicht betreten oder gequetscht werden oder auch zu Stolperfallen werden. Auf das Netzkabel ist besonders an Steckern, Mehrfachsteckdosen und an der Anschlussstelle des Gerätes zu achten.

REINIGUNG

Das Gerät sollte nur entsprechend der Empfehlung des Herstellers gereinigt werden.

ÜBERLANDLEITUNGEN

Eine etwaige Außenantenne darf keinesfalls in der Nähe von Überlandleitungen installiert werden.

AUßERBETRIEBNAHME

Der Netzstecker sollte bei Gewitter, oder wenn das Gerät längere Zeit nicht verwendet wird, aus der Steckdose entfernt werden.

EINDRINGENDE GEGENSTÄNDE UND FLÜSSIGKEITEN

Achten Sie darauf, dass in die Öffnungen des Gehäuses keine Gegenstände fallen und keine Flüssigkeiten laufen.

VERPACKUNG

Bitte heben Sie die Verpackung für einen eventuell späteren Transport auf, und halten Sie die Polybeutel von Kindern fern, da hier bei unsachgemäßem Umgang ein Erstickungsrisiko besteht.

REPARATURBEDÜRFTIGE BESCHÄDIGUNGEN

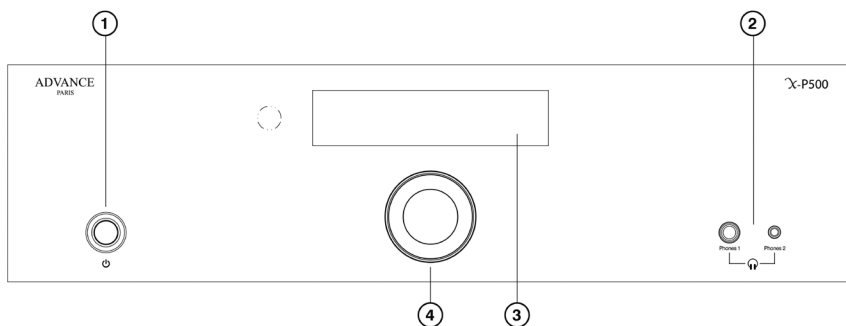
Das Gerät muss von qualifiziertem Fachpersonal gewartet werden, wenn einer der folgenden Punkte zutrifft:

- Das Netzkabel oder der Netzstecker beschädigt ist.
- In das Gerät Fremdkörper oder Flüssigkeiten eingedrungen sind.
- Das Gerät der Nässe ausgesetzt wurde.
- Das Gerät nicht ordnungsgemäß funktioniert oder Auffälligkeiten hinsichtlich der Leistung aufweist.
- Das Gerät einem Sturzschaden unterlag, oder das Gehäuse beschädigt ist.

WARTUNG

Eine Wartung des Geräts durch den Benutzer **darf nur in dem in der Bedienungsanleitung beschriebenen Umfang erfolgen. Alle weiteren Wartungsarbeiten müssen von qualifiziertem Fachpersonal durchgeführt werden.**

RÉGLAGES FACE AVANT - FRONT PANEL CONTROLS FRONTSEITIGE ANZEIGEN - PANNELLO FRONTALE



①

BOUTON STANDBY ON / OFF

Appuyez sur ce bouton pour mettre en marche votre appareil (éclairage blanc de votre bouton après sa temporisation). La mise en marche de votre appareil ne peut se faire que si le bouton Marche/ Arrêt général situé sur la face arrière est en position ON. En mode STANDBY OFF, l'alimentation principale est coupée à l'exception du micro-contrôleur servant à activer l'état de veille de l'appareil. Le bouton est allumé en rouge.

STANDBY ON / OFF POWER BUTTON

Press this button to turn ON your appliance, power is supplied to your unit and it becomes operational, the STANDBY button's light becomes white. (The main power switch is located on the back panel and must be ON in order to use STANDBY function).

When set to STANDBY OFF, the main power is cut-off and the unit is no longer fully operational except for the micro controller. The standby indicator's light becomes red.

STANDBY EIN/AUS-TASTE

Drücken Sie zum Einschalten des Geräts diese Taste, daraufhin wird es mit Strom versorgt und ist betriebsfähig; die Beleuchtung des Standby Knopfes wird weiß. (Der Hauptnetzschalter befindet sich auf der Geräterückseite und muss auf ON stehen).

Durch nochmaliges Drücken der Taste schalten Sie das Gerät in den Zustand STANDBY AUS, d. h. die Stromversorgung wird bis auf die Funktion der Fernbedienung abgeschaltet. Die Standby-Leuchte wird rot.

PULSANTE STANDBY/ON

L'interruttore principale si trova sul pannello posteriore e deve essere su ON per usare la funzione di STANDBY. Sul pannello frontale, il led è rosso. Premere questo pulsante per accendere l'apparecchio; il LED sopra il tasto STANDBY diventa bianco. Quando lo STANDBY è in OFF viene tolta l'alimentazione e l'apparecchio non è operativo eccetto che per i microprocessori. Il LED diventa rosso.

②

PRISES CASQUE 3.5 mm X 1 et 6,35 mm X 1

Ces sorties stéréo délivrent suffisamment de puissance pour alimenter tous les casques stéréo conventionnels, à l'exception des modèles électrostatiques qui nécessitent généralement des signaux de plus haut niveau. (Casques non fournis).

3.5 mm & 6.35 mm STEREO JACK HEADPHONES

The headphone terminal provides a stereo audio signal sufficient for driving all conventional stereo headphones except electrostatic headphones which generally require signal from a high level outputs. (Headphones not included)

KOPFHÖRER-BUCHSE (3,5 mm Stereo-Klinke / 6,35 mm Stereo-Klinke)

Der Kopfhörer-Anschluss bietet ein Stereo-Audiosignal für den Betrieb aller herkömmlichen Stereo-Kopfhörer außer elektrostatischer Kopfhörer, die in der Regel einen höheren Signalpegel erfordern. (Kopfhörer nicht im Lieferumfang enthalten)

PRESA CUFFIA 3.5 mm & 6,35 mm

Queste due prese permettono l'utilizzo di qualsiasi cuffia stereofonica convenzionale (ma non elettrostatica) con presa jack .

3

AFFICHEUR

Cet écran indique de nombreuses informations, en fonction des paramètres du menu choisi. Par défaut, il affiche la source sélectionnée.

DISPLAY

This display will indicate different information depends on chosen menu. By default, it will indicate the source input.

DISPLAY

Das Display zeigt verschiedene Informationen, abhängig vom gewählten Menü. Standardmäßig wird es den Lautstärkepegel anzeigen. Im INPUT Quellen-Modus zeigt es die gewählte Eingangsquelle.

DISPLAY

Questo display indica differenti informazioni a seconda dell'impostazione data. Di base indica il livello del volume. In modalità INPUT indica la sorgente d'ingresso selezionata.

Comment utiliser le bouton multifonctions ?

Après avoir brancher électriquement votre amplificateur, mettre l'interrupteur principal ON/OFF situé sur la face arrière en position ON. Le bouton de standby situé sur la façade avant de votre amplificateur s'allume en rouge. Appuyer sur ce bouton pour mettre en marche l'appareil, le standby s'allume alors en blanc, l'afficheur indique la source active.

Vous pouvez naviguer aisément dans les menus de votre X-P500 et, par exemple, augmenter ou diminuer le volume des casques grâce au bouton multi-fonctions. Vous pouvez configurer votre appareil en pressant le centre de cette commande pour passer d'un menu à l'autre, l'écran affichant INPUT -> APD -> ON -> MVOL -> HPVOL. En tournant ce bouton, vous pouvez choisir l'entrée parmi toutes celles qui sont proposées. Vous pouvez répéter l'opération pour naviguer dans les menus en pressant le bouton et paramétrer votre choix en le tournant.

How to use the multifunctions button ?

Plug your amplifier on the outlet, then switch ON the general power supply button located on the rear panel. The standby button located on the front panel will light on in red. Push the standby button (front panel) and the light will become white, the display indicate the last source.

You can easily navigate in the different menus of X-P500, and, for example, increase or decrease the headphone sound level with this multi-functions knob. At that time, you can select the different configurations of your X-P500.

Push once the center of this multi-functions button, and the display indicates INPUT -> APD -> ON -> MVOL -> HPVOL.

Turn the button and you can choose a different source. You can repeat same way to navigate in the menus.

So funktioniert der Multifunktionsknopf ?

Schließen Sie Ihren Verstärker an die Steckdose an und schalten Sie anschließend den Hauptnetzschalter auf der Rückseite auf ON. Die Standby-Taste auf der Frontplatte leuchtet rot.

Drücken Sie die Standby-Taste (Frontplatte) und das Licht wird weiß, das Display zeigt die gewählte Lautstärke.

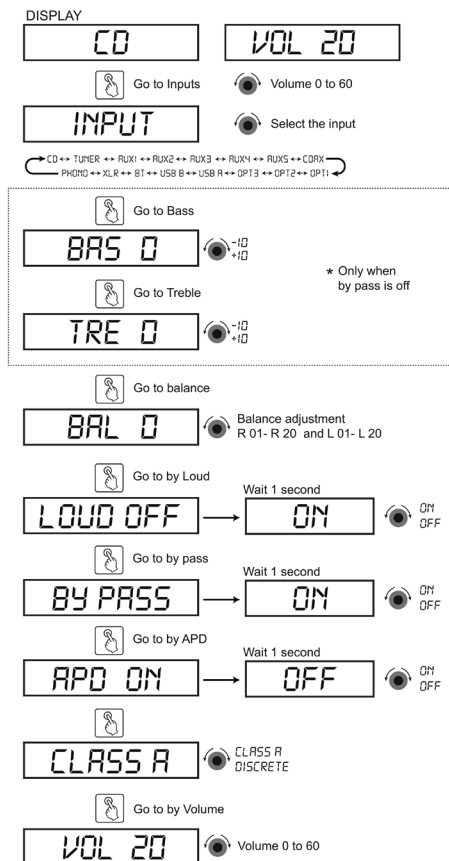
Erhöhen oder verringern Sie die Lautstärke durch Drehen am mittig positionierten Multifunktionsknopf. Danach können Sie die verschiedenen Menüs des Verstärkers anwählen. Drücken Sie einmal auf den Multifunktionsknopf und das Display zeigt INPUT. Durch Drehen des Knopfes können Sie eine andere Quelle wählen. Durch einen erneuten Druck auf den Knopf wird die Auswahl bestätigt und angezeigt. In dieser Weise können Sie die verschiedenen Ebenen des Menüs durchlaufen. Jeweils durch einen Druck auf den Knopf wird Ihre Auswahl bestätigt.

Come utilizzare i tasti multifunzione ?

PULSANTE MULTIFUNZIONE: E' possibile navigare facilmente nei differenti menù dell'apparecchio e, per esempio, aumentare o diminuire il volume in cuffia. Premendo il centro del tasto il display indicherà INPUT/APDON/MVOL/HPVOL. Ruotare il tasto e scegliere una sorgente differente. Ripetere l'operazione per navigare nel menu.

Arborescence des menus et options / Options and menus arborescence

Menüstruktur und Optionen / menu e le opzioni



Remarque :

“APD” est une fonction du menu, qui, par défaut, active le retour à la mise en veille de l’appareil après 30 minutes sans signal sur l’entrée choisie. Vous pouvez désactiver cette fonction en plaçant le menu “APD” sur “OFF”.

Please note :

“APD” in the menu means “Automatic Power Down” : your appliance turns in Standby mode after 30 minutes without a signal on its selected input. But you can bypass this option with choosing “OFF” in the APD Menu.

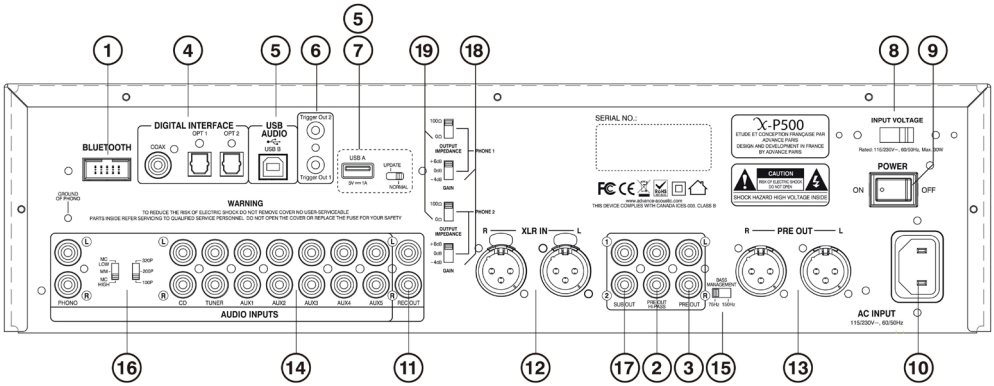
Hinweis:

Die «APD» Funktion ist eine Automatische Geräteabschaltung. Ist «APD auf «ON» wird das Gerät in den Standbymodus versetzt wenn 30 Minuten lang kein Signal am Geräte Eingang anlag . Diese Funktion ist deaktiviert wenn «APD» auf «OFF» steht.

Pregasi notare:

La voce APD nel menu indica spegnimento automatico. Il Vostro apparecchio entrerà in modalità stand-by dopo 30 minuti di inutilizzo. E' possibile evitare questa opzione scegliendo OFF in questo punto del menù.

CONNEXIONS FACE ARRIÈRE - REAR PANEL CONNECTIONS RÜCKSEITIGE ANSCHLÜSSE - PANNELLO POSTERIORE COLLEGAMENTI



①

PRISE BLUETOOTH

Permet de connecter le récepteur Bluetooth Aptx/AAX X-FTB01 Advance Acoustic. Nous évoluons dans un environnement où la musique dématérialisée prend une place de plus en plus importante. Il est maintenant possible de faire communiquer sans fil toutes les musiques de vos nomades, ordinateurs, tablettes, phones et autres baladeurs vers votre chaîne HIFI. Le nouveau récepteur sans fil APTX/AAC X-FTB01 s'acquitte de cette tâche avec un réel talent. Il s'adapte facilement sur n'importe quelle entrée analogique de votre amplificateur. Le X-FTB01 vous apporte des performances musicales élevées, associées au confort d'utilisation.

BLUETOOTH PLUG

You can connect directly our Bluetooth Aptx / AAC wireless receiver X-FTB01. We evolve in an environment where dematerialized music is taking more and more place. Stored in diverse and varied devices (mobile, computers, tablets, phones and other players), it only asks to express itself on hifi systems more or less elaborate, but more importantly with a rendering more «real» and natural as possible. The new audio wireless receiver X-FTB01 from Advance Acoustic does this with real talent. The X-FTB01 can easily be connected to any analog input of your amplifier. The X-FTB01 brings to you amazing musical performance, combined with an easy use.

BLUETOOTH CONNECTOR

Diese Spannungsversorgung dient zur direkten Verbindung mit unserem Bluetooth Funkempfänger X-FTB01 mit apt-X / AAC Technologie. Wir leben in einem Umfeld, in dem gespeicherte Musik mehr und mehr Platz einnimmt, abgelegt in vielfältigen Geräten (Handy, Computer, Tablets, phones und anderen Zuspiegeln). Es ist nun möglich,

drahtlos Ihre Musik auf Ihre Hifi-Anlage zu übertragen. Der neue Audio-Funkempfänger X-FTB01 von Advance Acoustic tut dies mit echtem Talent.

Der X-FTB01 kann problemlos an jeden analogen Eingang des Verstärkers angeschlossen werden. Der X-FTB01 bringt Ihnen eine erstaunliche musikalische Leistung, kombiniert mit einfacher Handhabung.

BLUETOOTH CONNECTOR

Permette di collegare il ricevitore bluetooth modello X-FTB01.

Con l'adattatore X-FTB01 di Advance Acoustic si possono ascoltare ad alta qualità i brani presenti su tutti i PC, Mac, phone, tablet e riproduttori digitali dotati di trasmettitore Bluetooth. E' compatibile con il codec APT-X / AAC.

② PRE OUT HI-PASS ② PRE OUT ③ XLR PRE OUT ③

SORTIES ASYMÉTRIQUES / SORTIES SYMÉTRIQUES

③ Votre préamplificateur X-P500 intègre deux sorties stéréo analogiques asymétriques, la sortie PRE-OUT et la sortie PRE-OUT HI-PASS. La sortie PRE-OUT fonctionne sur l'intégralité de la bande passante alors que la sortie PRE-OUT HI_PASS s'utilise uniquement avec un caisson de grave actif sur la sortie SUB-OUT. En plus de ces deux sorties, votre X-P500 dispose d'une sortie PRE OUT stéréo symétrique.

⑬

UNBALANCED / BALANCED OUTPUTS

Your X-P500 preamplifier includes two stereo analog unbalanced outputs, the PRE-OUT and the PRE-OUT HI-PASS. PRE OUT works on the full frequency range. The PRE OUT HI-PASS works only with an active subwoofer connected on the SUB OUT.

You can also use your X-P500 with the stereo balanced outputs (XLR sockets).

UNSYMMETRISCHER / SYMMETRISCHER AUSGANG

Der X-P500 Vorverstärker besitzt 2 Unsymmetrische Analoge Stereoausgänge, einen PRE-OUT und einen PRE-OUT mit HI-PASS Filter. Der normale PRE-OUT gibt das Komplette Frequenzband wieder. Der PRE-OUT HIGH-PASS wird benutzt, wenn ein extra Subwoofer über den SUB OUT angeschlossen wird. Der X-P500 bietet des Weiteren einen Symmetrischen Stereoausgang (XLR).

USCITE SBILANCIATE/BILANCIATE

Il preamplificatore PX 1 include due uscite stereo analogiche sbilanciate, il PRE-OUT e PRE-OUT HI-PASS. La prima lavora sull'intera gamma di frequenze. La seconda lavora solo con un subwoofer attivo collegato all'uscita SUB OUT.

E' inoltre possibile utilizzare il X-P500 con le uscite stereo bilanciate (prese XLR).

④ ENTRÉES NUMÉRIQUES OPTIQUES ET COAXIALE

Le X-P500 est équipé de 3 entrées optiques et d'une entrée coaxiale. Vous pouvez relier la sortie numérique de votre lecteur CD, DVD etc afin de bénéficier de la conversion de haute qualité du X-P500 afin d'obtenir le meilleur son possible.

OPTICAL AND COAXIAL INPUTS

X-P500 has 3 optical inputs and 1 coaxial input. You can connect the digital output of your CD, DVD etc... and use the high quality DAC converter in order to obtain a better sound result.

OPTISCHE UND COAXIALE EINGÄNGE

Der X-P500 hat 3 Optische und 1 Coaxiale Eingänge. Sie können hier die Digitalen Ausgänge Ihrer Abspielgeräte anschließen

INGRESSI OTTICI, COASSIALI E DIGITALI

Questo apparecchio incorpora 3 ingressi ottici e 1 ingressi coassiali.

Se si possiede un lettore cd, un dvd o altre sorgenti con uscite digitali coassiali o ottiche, è possibile collegarle a questi ingressi per ottenere migliori risultati, sfruttando il DAC interno

5

ENTRÉE USB A

Permet de lire des fichiers audio MP3 à partir de baladeur ou clé USB.

USB A INPUT

You can connect and play MP3 player on this input

USB A Eingang

Dient zur Wiedergabe von MP3-Dateien

INGRESSO USB A

E' possibile collegare a questo ingresso un lettore MP3.

ENTRÉE USB B / XMOS

Note: Ne pas allumer votre amplificateur avant que la connexion USB ait été faite.

A partir de votre ordinateur fixe ou portable, vous pouvez lire ces fichiers audio sur votre amplificateur par l'intermédiaire de la prise USB. Compatible avec Window 2000 / Win XP / Vista / 7, 8 et 10 Linux, et Mac OS X. Driver téléchargeable sur notre site www.advance-acoustic.com

USB B INPUT / XMOS

Note: Do not turn on the unit until all connections have been made.

You can listen music files that are on your computer. Connect a USB cable from the amplifier USB input to one of the USB ports on the PC or Mac.

Compatible with Window 2000 / Window XP / Vista / 7, 8 and 10 Linux, and Mac OS X. Driver downloadable on our website www.advance-acoustic.com

USB B EINGANG / XMOS

Ermöglicht den Anschluss des Verstärker an den PC. Verarbeitet Daten bis 192 kHz/24 Bit.

Kompatibel mit Windows 2000 / Windows XP / Vista / 7, 8, 10Linux und Mac OS X. Driver am website www.advance-acoustic.com

INGRESSO USB B / XMOS

Nota : non accendere l'apparecchio sinché tutti i collegamenti non sono stati effettuati.

E' possibile scolare files dal Vostro computer. Collegare un cavo USB dall'ingresso USB dell'amplificatore ad una delle porte USB del computer o pc.

Compatibile con Window 2000/Window XP/Vista/7, 8, ,10 Linux e Mac OS X. Driver su website

6

ENTRÉE TRIGGER IN / SORTIE TRIGGER OUT

Entrée de commande pour allumer ou éteindre l'appareil à distance / Sortie de commande pour allumer ou éteindre un appareil à distance à partir du X-P500.

TRIGGER IN / TRIGGER OUT

Control trigger to ON/OFF this unit by other device / Control trigger to ON/OFF others device.

CONTROL TRIGGER ANSCHLUSS

Über den Control Trigger Anschluss kann der X-P500 über andere Geräte an oder aus geschaltet werden, oder andere Geräte an und aus Schalten

TRIGGER IN / OUT

Trigger per opzioni avanzate di controllo remoto per accensione e spegnimento da ulteriori elettroniche

7

MISE À JOUR DU MICROGICIEL INTERNE

Ce connecteur est dédié aux mises à jour du système d'exploitation du X-P500, à effectuer par un revendeur agréé. Ne tentez pas de mettre vous-même à jour le X-P500 sous peine de l'endommager !

UPDATE

For dealer use only - software upgrade.

Do not upgrade the software by yourself as damage may result !

UPDATE ANSCHLUSS

Dieser Anschluss ist nur für Service Personal zum Aktualisieren der Software gedacht. Versuchen Sie nicht selbst die Software zu aktualisieren da das Gerät beschädigt werden kann !

UPDATE

Ad uso esclusivo del rivenditore – aggiornamenti software.

Non effettuate aggiornamenti da soli, potrebbero causare danni.

8

CÂBLE SECTEUR / SÉLECTEUR DE TENSION / COMMUTATEUR GÉNÉRAL D'ALIMENTATION

Vous devez vous assurer de la bonne tension secteur de votre pays. Par défaut et par sécurité, le sélecteur a été configuré pour 230 V. Avant de relier le X-P500 au secteur, vérifiez que le commutateur général est sur "OFF".

9

POWER CORD / VOLTAGE SELECTOR / GENERAL ON OFF SWITCH

You need to be sure about the voltage of your country. In case that you need to use your appliance in 115V, you need to change the position of the voltage on the rear panel.

Before plugging in the X-P500, its master power switch must be in the OFF position.

10

STROMANSCHLUSS / SPANNUNGSSCHALTER / GERÄTESCHALTER

Stellen Sie sicher das der Spannungswahlschalter auf die Spannung eingestellt ist, die in Ihrem Land Standard ist. Der Hauptschalter muss vor dem Anschließen an das Stromnetz auf OFF stehen.

CAVO DI ALIMENTAZIONE/SELETORE DI VOLTAGGIO/ INTERRUETTORE GENERALE

In questa collocazione troviamo la presa di alimentazione, il selettore del voltaggio e l'interruttore di accensione.

Prima di inserire il cavo nella presa attiva, l'interruttore principale deve essere su OFF ed allo stesso tempo accertarsi della tensione del proprio paese.

11

SORTIE REC

Il s'agit d'une sortie ligne fixe analogique (le signal ne varie pas avec le potentiomètre de volume). Permet de raccorder un enregistreur de type cassette, MD, etc...

REC OUTPUT

This analog audio output are for connecting a recorder with an analog audio input such as a cassette deck, MD recorder, etc. The output signal is not variable.

REC OUT

Dieser analoge Audioausgang stellt ein Signal für Aufnahmegeräte wie Cassettenlaufwerke oder MD-Rekorder bereit. Dieses Signal wird durch die Klang- und Lautstärkeregelung nicht beeinflusst.

REC OUT

Queste uscite audio analogiche permettono di collegare un registratore con ingressi analogici quali un registratore, MD, ecc. Il segnale non è variabile.

12

ENTRÉE SYMÉTRIQUE XLR

Si vous disposez d'une source possédant une sortie symétrique, vous pouvez raccorder sa sortie stéréo à l'entrée symétrique stéréo XLR de votre préamplificateur X-P500

BALANCED XLR INPUT

If your source has a stereo balanced output, you can connect it on the stereo balanced XLR input of your preamplifier X-P500.

SYMMETRISCHER XLR EINGANG

Wenn Ihr Einspielgerät einen Symmetrischen Stereoausgang besitzt, können Sie es an den Symmetrischen XLR Eingang Ihres X-P500 anschließen.

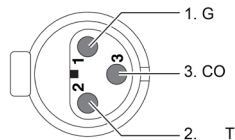
INGRESSI BILANCIATI XLR

Se la vostra sorgente dispone di una uscita stereo bilanciata, si può collegare la stessa all'ingresso XLR stereo bilanciato del preamplificatore X-P500.

Connector ground terminal: Chassis grounded

The pin assignments for this terminal are given above.

The amplifier uses the European type XLR terminal.



14

ENTRÉES DES SOURCES

Vous devez connecter vos sources sur les entrées stéréophoniques correspondantes. Toutes ces entrées sont normalisées, elles conviennent à toutes sources standards comme des tuners, des lecteurs CD, des lecteurs MP3, des lecteurs DVD, etc...

Remarque : Ces entrées conviennent uniquement à des signaux audio analogiques. Elles ne doivent pas être raccordées à la sortie numérique d'un lecteur de CD ou d'un autre appareil à sortie numérique.

INPUTS

You can connect your stereo sources on those inputs. These inputs are suitable for any line level source equipment such as tuners, CD players, DVD, MP3 players, etc.

Note: These inputs are only for analogue audio signals. They should not be connected to the digital output of a CD player or any other digital device.

AUDIO EINGÄNGE

Diese RCA-Eingänge dienen zum Anschluss Ihrer Signalquellen wie Tuner, CD-Player, MP3-Player, DVD-Player, etc ...Hinweis: Diese Eingänge sind nur für analoge Audiosignale.

INGRESSI

A queste prese si possono collegare i Vostri apparecchi stereo. Questi ingressi sono adatti a tutte le sorgenti linea quali Cd, Dvd, lettori MP3, ecc e per segnali di tipo analogico. Non devono essere collegati a uscite digitali.

15

FREQUENCES DE COUPURE DU CAISSON DE GRAVE 75/150Hz

Vous pouvez sélectionner la fréquence de coupure de votre caisson de grave sur 75 Hz ou 150Hz. En simplifiant, une fréquence de coupure de 150Hz est plus adaptée au petit caisson de grave et 75Hz pour les caissons plus imposants capables de restituer les fréquences inférieures à 75Hz.

CROSSOVER FREQ. 150Hz/75Hz

Switch this button to set the crossover frequency of subwoofer at 150Hz or 75Hz. Broadly speaking, the 150Hz setting is for smaller subwoofer that don't have much output below 100Hz. The 75Hz setting is for conventional powerful subwoofer.

FREQUENZÜBERGANG 150Hz/75Hz

Mit diesem Schalter können Sie die Trennfrequenz für Ihren Subwoofer auf 150Hz oder 75Hz einstellen. Die 150Hz Trennfrequenz ist für kleine Subwoofer die bauartbedingt nicht weit unter 100Hz kommen gedacht. Die 75Hz Trennfrequenz ist für größere Leistungsstarke Subwoofer.

FREQUENZE CROSSOVER 150Hz/75Hz

Selezionare questo pulsante per impostare la frequenza crossover del subwoofer a 150Hz o 75Hz. In linea di massima, l'impostazione 150Hz è per subwoofer più piccoli che hanno poca potenza, sotto i 100Hz. L'impostazione 75Hz è per subwoofer convenzionali più potenti.

16**ENTREE PHONO ET MASSE PHONO**

Vous pouvez brancher votre platine disque sur les entrées RCA gauche (L) et droite (R). Les platines disque sont généralement munis d'un fil de terre que vous devez connecter sur «ground of phono» en dévissant puis vissant ce connecteur en coinçant le fil de terre de la platine.

Vous pouvez adapter votre cellule à l'entrée phono de votre préamplificateur X-P500. Cellule à aimant mobile (MM) ou bobine mobile (MC), haut et bas niveau (MC LOW ou MC HIGH). La capacitance est elle aussi réglable (100P/200P/320P).

PHONO INPUT AND GROUND TERMINAL

You can connect your turntable on the RCA connectors left (L) and right (R). Turntables normally includes a single wire earth lead. Use the phono ground connector to connect this lead. Unscrew the terminal to expose the hole which will accept the lead. After insertion, tighten the terminal to secure the lead.

You can choose suitable Phono type (MC LOW/MM/MC HIGH) and phono capacitance (100P/200P/320P)

PHONO EINGANG UND MASSE ANSCHLUSS

Sie können Ihren Plattenspieler an den Phono RCA links (L) und rechts (R) anschließen. Plattenspielern liegt in der Regel ein extra Massekabel bei. Schließen Sie das Massekabel des Plattenspielers an die Masse Schraubklemme des X-P500 an. Schrauben Sie dazu den Anschluss am X-P500 soweit auf bis Sie das Loch am Anschluss sehen. Stecken Sie das Massekabel Ihres Plattenspielers in das Loch und drehen Sie die Schraubklemme so fest zu, dass das Kabel sicher in der Schraubklemme sitzt. Sie können den passenden Phono Typ (MC LOW/MM/MC) und die passende Phono Kapazität (100P/200P/320P) wählen.

INGRESSO PHONO E MESSA A TERRA

E' possibile collegare il proprio giradischi ai connettori RCA sinistro (L) e destro (R). I giradischi normalmente includono un cavo singolo per la messa a terra. Utilizzare il connettore phono della messa a terra per il collegamento di questo cavo. Svitare il terminale per esporre il foro che accetterà il cavo. Dopo l'inserimento, serrare nuovamente il terminale per fissare il cavetto. E' possibile scegliere la più adatta classificazione phono (MC LOW/MM/MC HIGH) e capacità (100P/200P/320P)

17**SORTIE SUBWOOFER / CAISSON DE GRAVE**

Permet de connecter un caisson de grave

SUBWOOFER OUTPUT

To connect an active subwoofer

SUBWOOFER OUT

Zu active subwoofer anschließen

SUBWOOFER TERMINALI

Permette di collegare subwoofer

18**GAINS ET IMPEDANCES DES CASQUES**

Vous pouvez ajuster indépendamment les gains et l'impédance des casques utilisés via les différents commutateurs de votre X-P500.

0 Ω = Quand vous connectez des casques avec une basse impédance de 32 Ω .

100 Ω = Quand vous connectez des casques avec une impédance moyenne ou haute de 600 Ω .

19**GAINS AND IMPEDANCES OF HEADPHONES 1 & 2**

You can adjust the gain and impedance for headphone 1 or headphone 2 independently.

0 Ω = When connecting headphones with a low impedance 32 Ω .

100 Ω = When connecting headphones with a middle or high impedance 600 Ω .

IMPEDANZ UND GAIN OF HEADPHONES 1 & 2

Sie können die Verstärkungen und die Impedanz der verwendeten Headsets unabhängig voneinander einstellen die verschiedenen Schalter Ihres X-P500.

0Ω = Wenn Kopfhörer mit einer niedrigen Impedanz angeschlossen werden (z.B. 32 Ω).
100 Ω = Wenn Kopfhörer mit einer mittleren oder hohen Impedanz angeschlossen werden (z.B. 600 Ω)

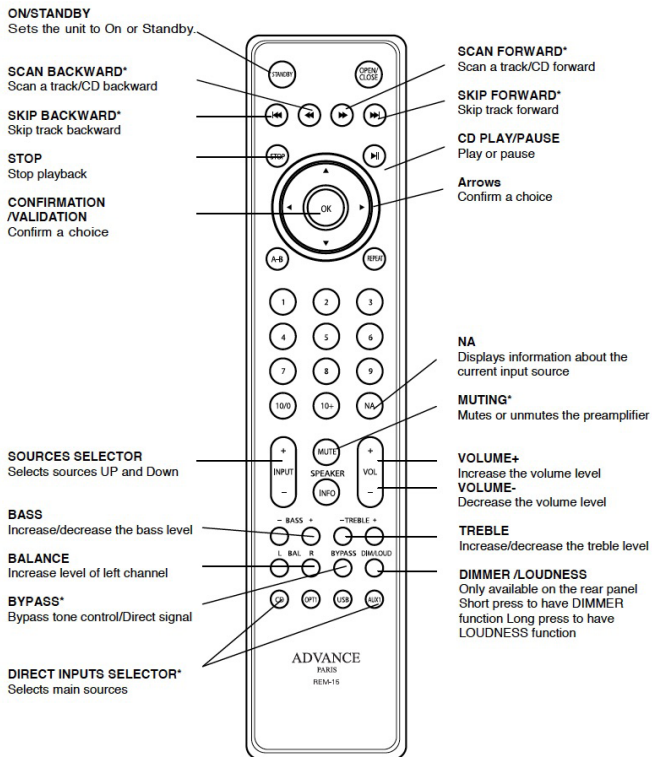
GAIN E LE IMPEDENZE DI CUFFIE 1 & 2

È possibile regolare in modo indipendente i guadagni e l'impedenza delle cuffie utilizzate tramite i diversi interruttori del tuo X-P500.

0 Ω = Quando si connettono cuffie con bassa impedenza 32 Ω.

100 Ω = Quando si connettono cuffie con media ed alta impedenza 600 Ω

TELECOMMANDE REMOTE CONTROL



*Not available on all models

SPECIFICATIONS

OUTPUT LEVEL Unbalanced	2V
OUTPUT LEVEL balanced	4V
FREQUENCY RESPONSE	(+/-3dB) 20Hz-45 kHz
DISTORSION	< 0.007%
IMPEDANCE	10KΩ
CHANNEL SEPARATION	> 80dB / 130dB DAC
S/N RATIO	> 103dB / 123dB DAC
CONVERTER	24 bit-192 kHz DAC WOLFSON WM8742
DIGITAL AUDIO TRANSCELVER	Asahi Kasei AK4113
USB B AUDIO ASYNCHRONOUS	XMOS XS1-L8A-64
IN LEVEL (CD/AUX...)	< 300mV
IN LEVEL AMPLIFIER	< 1,1V
INPUT LEVEL PHONO MM	2,5mV
AC INPUT 115 or 230V	
POWER CONSUMPTION MAX	35W
DIMENSIONS	H. 12 x L.43 x D.28 cm
NET WEIGHT kg	NC

Optional Digital Bluetooth Module X-FTB01



- Plug and Play
- CD quality AptX
- 48kHz / 24 bit digital out (I²S or S/PDIF)
- Below data is tested under these formats: AAC, WAV, FLAC and APE
- Sampling rate: 44,1 or 48kHz/bit
- THD: 0,003% at 1kHz
- Signal to noise ratio: 95dB
- Frequency response: 20Hz to 20kHz, +/-0,5dB
- Transmission distance

DECLARATION OF CONFORMITY

DECLARATION OF CONFORMITY

We declare under our sole responsibility that this product, to which this declaration relates, is in conformity with the council EMC directive 2014/30/UE, the LVD directive 2014/35/UE and the RoHS2 2011/65/EU.

DECLARATION DE CONFORMITE

Nous déclarons sous notre seule responsabilité que l'appareil, auquel se réfère cette déclaration, est conforme à la réglementation européenne concernant les directives suivantes :
la compatibilité électromagnétique CEM 2014/30/UE, la basse tension 2014/35/UE et le RoHS2 2011/65/EU.

KONFORMITÄTSERKLÄRUNG

Wir erklären in alleiniger Verantwortung, dass das Gerät, auf das sich diese Erklärung bezieht, sich in Übereinstimmung mit den folgenden Europäischen Richtlinien befindet:
EMV 2014/30/UE, Niederspannungsrichtlinie 2014/35/UE und RoHS2 2011/65/EU.

DICHIARAZIONE DI CONFORMITÀ

Si dichiara sotto la nostra responsabilità che questo prodotto, la cui dichiarazione fa riferimento, è conforme alle normative europee EMC 2014/30/UE, LVD 2014/35/UE e RoHS2 2011/65/EU.



Advance Paris Sarl, 13 rue du coq gaulois - 77170 Brie Comte Robert - France



ADVANCE
PARIS

Design and development in France by Advance Paris Sarl
13 rue du coq gaulois - 77390 Brie Comte Robert - FRANCE
Tel. +33 (0) 160 185 900 - Fax +33 (0) 160 185 895
email: info@advanceparis.com
www.advanceparis.com